

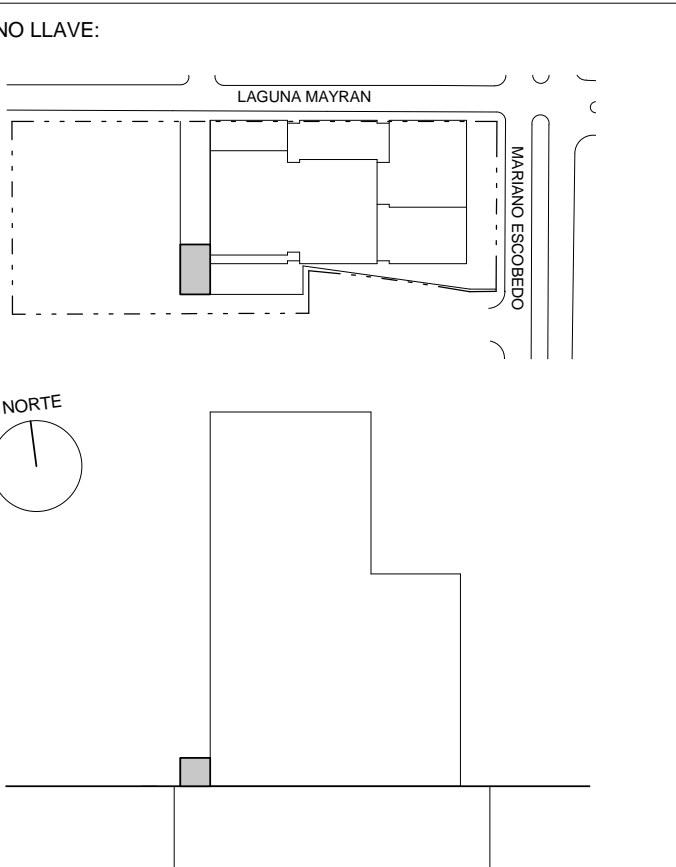
PROYECTO:
Edificio Corporativo Centro Operativo
Anexo Pabellón de Amenidades
BBVA BANCOMER
 Lago Alberto No. 320
 Colonia Anáhuac, Delegación Miguel Alemán
 CDMX, México, D.F.

ARQUITECTO:
SOM
 Skidmore, Owings & Merrill LLP
 14 Wall Street, New York, NY 10005
 (212) 298 9300
 http://www.som.com

CONSULTOR:
 IDEA ASOCIADOS de México
 Av. San Jerónimo 240/2
 Jardines del Pedregal
 México 01900, D.F.

CONSULTOR:
 AKF México
 Higuera No. 35 P.B.
 Coyacan, México DF 04000

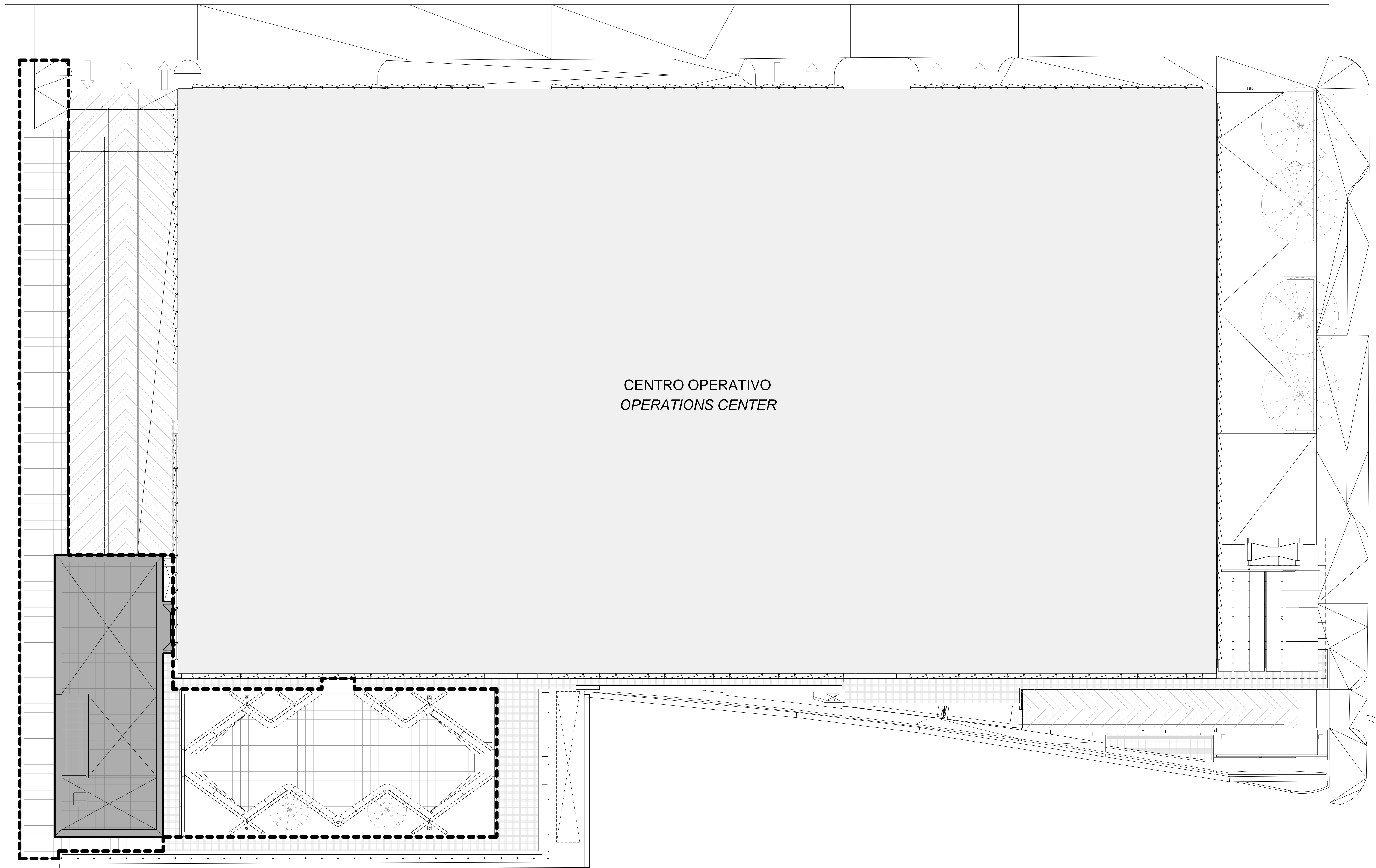
CONSULTOR:
 CTC Ingenieros
 Av. José María Izazaga No. 89 5to Piso,
 Colonia Centro, México DF



NOTAS:

ALCANCE DEL TRABAJO,
 ANEXO PABELLON DE
 AMENIDADES
 SCOPE OF WORK,
 AMENITY ANNEX
 PAVILION

CENTRO OPERATIVO
 OPERATIONS CENTER



2 PLANTA DE SITIO
 SITE PLAN



1 PLANTA DE UBICACION
 LOCATION PLAN

MODIFICACIONES

No.	Description	Date

DIRECTOR RESPONSABLE DE OBRAS
 DR. HUGO GARCIA PEREZ D.R.O. : 0123

CORRESPONSABLE EN DISEÑO URBANO Y ARQUITECTONICO
 DR. HUGO GARCIA PEREZ C.D.U. y A. : 0083

CORRESPONSABLE EN SEGURIDAD ESTRUCTURAL
 ING. RAFAEL FORSBACH PRIETO CISE : 0917

CORRESPONSABLE EN INSTALACIONES
 ING. ANDRÉS GUILLERMO FOLDES TEPICOMY CA : 0011

EMITIDO PARA:
DISEÑO ESQUEMATICO
SCHEMATIC DESIGN

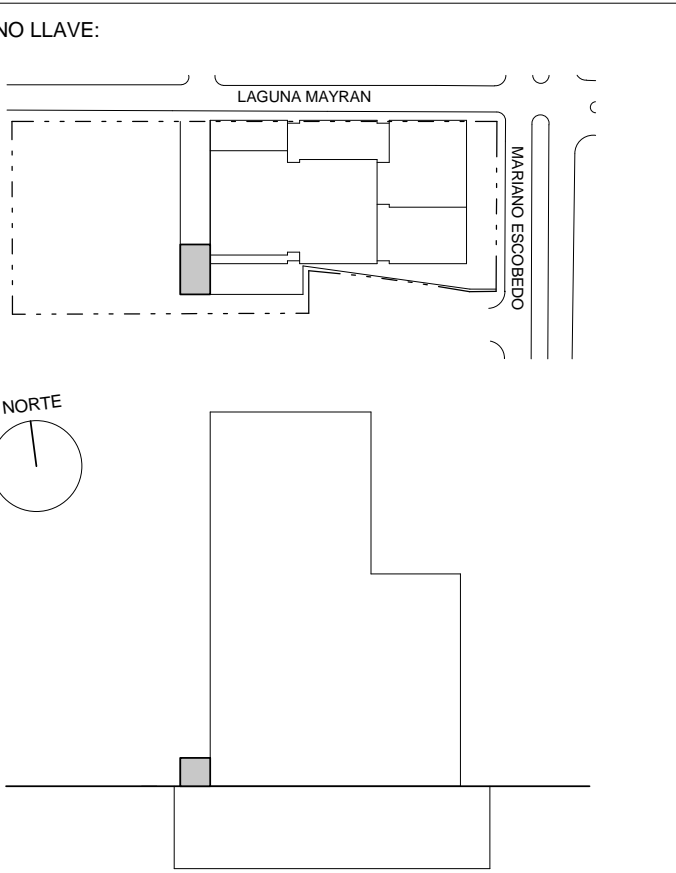
PLANO:
PLANTA DE SITIO Y
PLANTA DE UBICACION
SITE PLAN & LOCATION
PLAN

Copyright © 2012, Skidmore, Owings & Merrill LLP

CLAVE:
A-001

REVISOR:	Author	SOM LEGAL REPRESENTATIVE PETER JAMES MAGILL
REVISOR:	Checker	
ESCALA:	1 : 150	FECHA: 10 DICIEMBRE, 2012

NO PARA CONSTRUCCION
NOT FOR CONSTRUCTION



NOTAS:

- 1. NINGUNA OBRA ARQUITECTÓNICA EN ESTE NIVEL EN EL ALCANCE DEL PABELLÓN
- 1. NO ARCHITECTURAL WORK THIS LEVEL IN PAVILION SCOPE

MODIFICACIONES

No.	Description	Date

NO PARA CONSTRUCCIÓN
NOT FOR CONSTRUCTION

DIRECTOR RESPONSABLE DE OBRA
 DR. HUGO GARCIA PEREZ D.R.O. : 0123

CORRESPONSABLE EN DISEÑO URBANO Y ARQUITECTÓNICO
 DR. HUGO GARCIA PEREZ C.D.U. y A. : 0083

CORRESPONSABLE EN SEGURIDAD ESTRUCTURAL
 ING. RAFAEL FORSBACH PRIETO CISE : 0117

CORRESPONSABLE EN INSTALACIONES
 ING. AND. H. GUILLERMO FOLLES TEJEPAN CA : 0011

EMITIDO PARA:

DISEÑO ESQUEMATICO
SCHEMATIC DESIGN

PLANO:

PLANTA NIVEL S1
LEVEL S1 PLAN

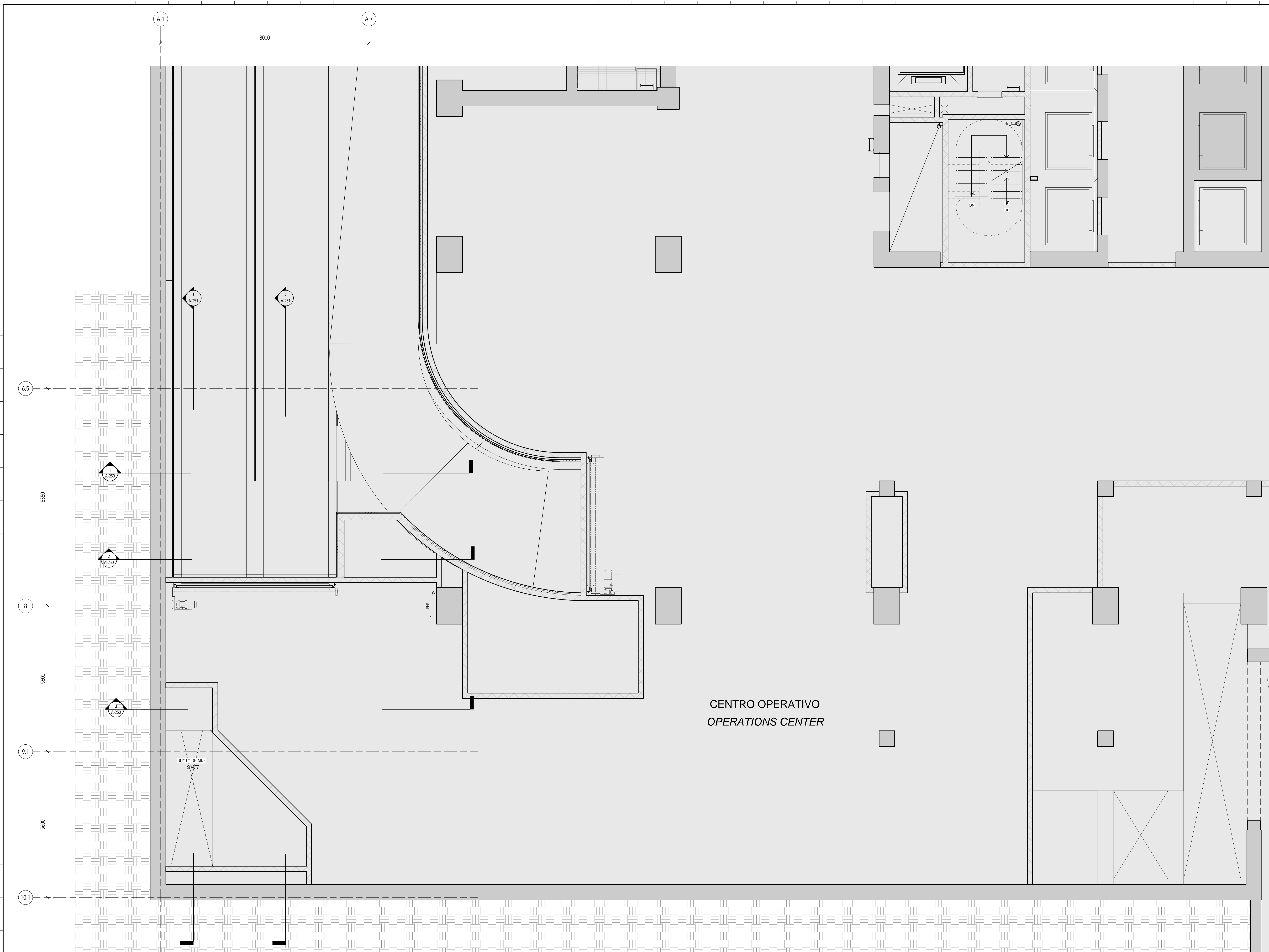
Copyright © 2012, Skidmore, Owings & Merrill LLP

CLAVE:
A-100

DIBUJO: Author SOM LEGAL REPRESENTATIVE PETER JAMES MAGILL

REVISO: Checker

ESCALA: 1 : 50 FECHA: 10 DICIEMBRE, 2012



1 NIVEL S1
LEVEL S1 FLOOR PLAN
 1 : 50

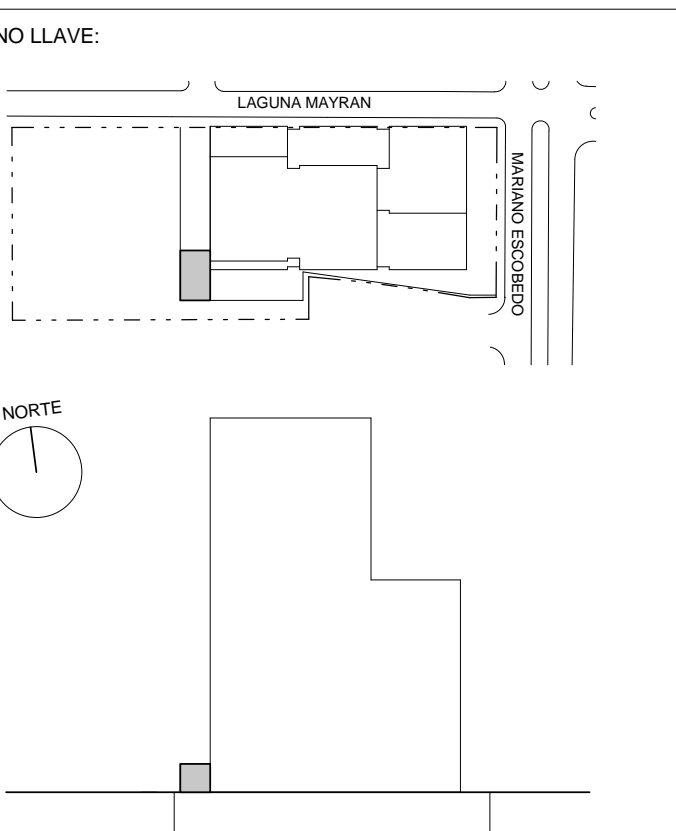
PROYECTO:
Edificio Operativo Centro Operativo
Anexo Pabellón de Amenidades
BBVA BANCOMER
 Lago Alberto No. 320
 Colonia Anáhuac, Delegación Miguel Alemán
 C.P. 11500, México, D.F.

ARQUITECTO:
SOM
 Skidmore, Owings & Merrill LLP
 14 Wall Street, New York, NY 10005
 (212) 298 9300
 http://www.som.com

CONSULTOR:
 IDEA ASOCIADOS de México
 Av. San Jerónimo 240/2
 Jardines del Pedregal
 México 01900, D.F.

CONSULTOR:
 AKF México
 Higuera No. 35 P.B.
 Coyacán, México DF 04000

CONSULTOR:
 CTC Ingenieros
 Av. José María Izazaga No. 89 5to Piso,
 Colonia Centro, México DF



NOTAS:

MODIFICACIONES		
No.	Description	Date

NO PARA CONSTRUCCIÓN
NOT FOR CONSTRUCTION

DIRECTOR RESPONSABLE DE OBRA
 DR. HUGO GARCIA PEREZ D.R.O. : 0123

CORRESPONSABLE EN DISEÑO URBANO Y ARQUITECTONICO
 DR. HUGO GARCIA PEREZ C.D.U. y A. : 0083

CORRESPONSABLE EN SEGURIDAD ESTRUCTURAL
 ING. RAFAEL FORSBACH PRIETO C.S.E. : 0117

CORRESPONSABLE EN INSTALACIONES
 ING. AND. H. GUILLERMO FOLLES TEPICOMY C.I. : 0011

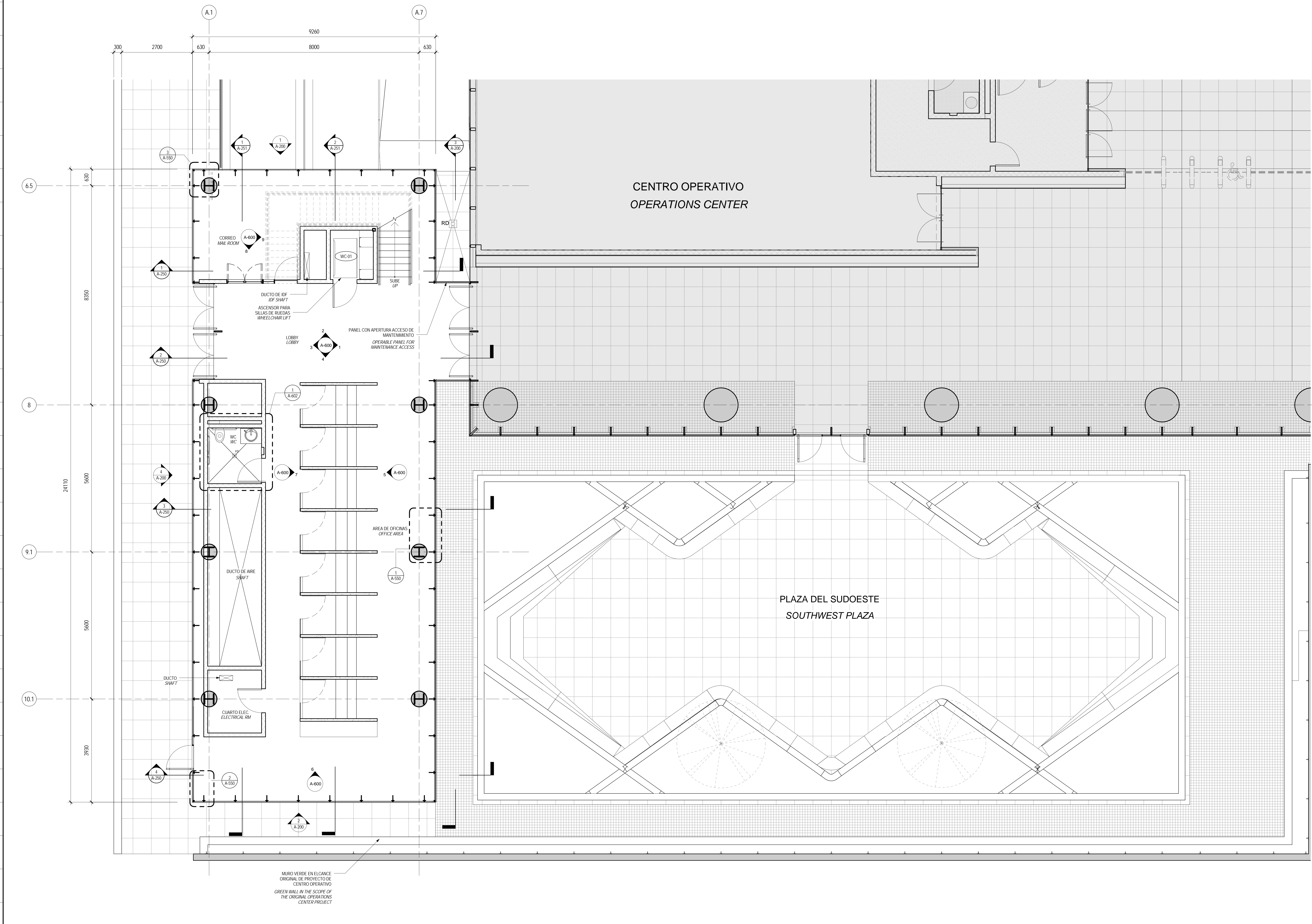
EMITIDO PARA:
DISEÑO ESQUEMATICO
SCHEMATIC DESIGN

PLANO:
PLANTA BAJA
GROUND FLOOR PLAN

Copyright © 2012, Skidmore, Owings & Merrill LLP

CLAVE:
A-101

DIBUJO:	Author	SOM LEGAL REPRESENTATIVE PETER JAMES MAGILL
REVISO:	Checker	
ESCALA:	1 : 50	FECHA: 10 DICIEMBRE, 2012



1 PLANTA BAJA
GROUND FLOOR PLAN
 1 : 50

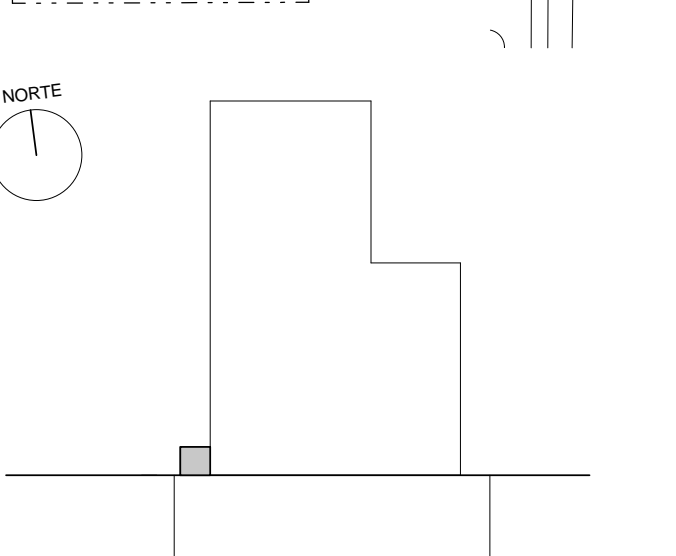
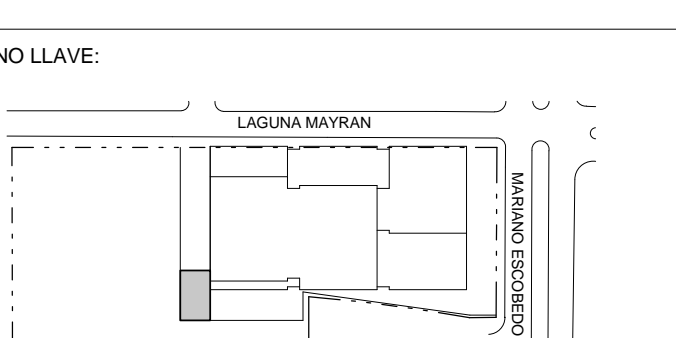
PROYECTO:
Edificio Corporativo Centro Operativo
Anexo Pabellón de Amenidades
BBVA BANCOMER
 Lago Alberto No. 320
 Colonia Anáhuac, Delegación Miguel Alemán
 CDMX, México, D.F.

ARQUITECTO:
SOM
 Skidmore, Owings & Merrill LLP
 14 Wall Street, New York, NY 10005
 (212) 298 9300
 http://www.som.com

CONSULTOR:
 IDEA ASOCIADOS de México
 Av. San Jerónimo 240/2
 Jardines del Pedregal
 México 01900, D.F.

CONSULTOR:
 AKF México
 Higuera No. 35 P.B.
 Coyacan, México DF 04000

CONSULTOR:
 CTC Ingenieros
 Av. José María Izazaga No. 89 5to Piso,
 Colonia Centro, México DF



NOTAS:

MODIFICACIONES

No.	Description	Date

DIRECTOR RESPONSABLE DE OBRA
 DR. HUGO GARCIA PEREZ D.R.O. : 0123
 CORRESPONSABLE EN DISEÑO URBANO Y ARQUITECTONICO
 DR. HUGO GARCIA PEREZ C.D.U. y A. : 0083
 CORRESPONSABLE EN SEGURIDAD ESTRUCTURAL
 ING. RAFAEL FORSBACH PRIETO C.S.E. : 0117
 CORRESPONSABLE EN INSTALACIONES
 ING. AND. H. GUILLERMO FOLLES TEJERIN CA. : 0011

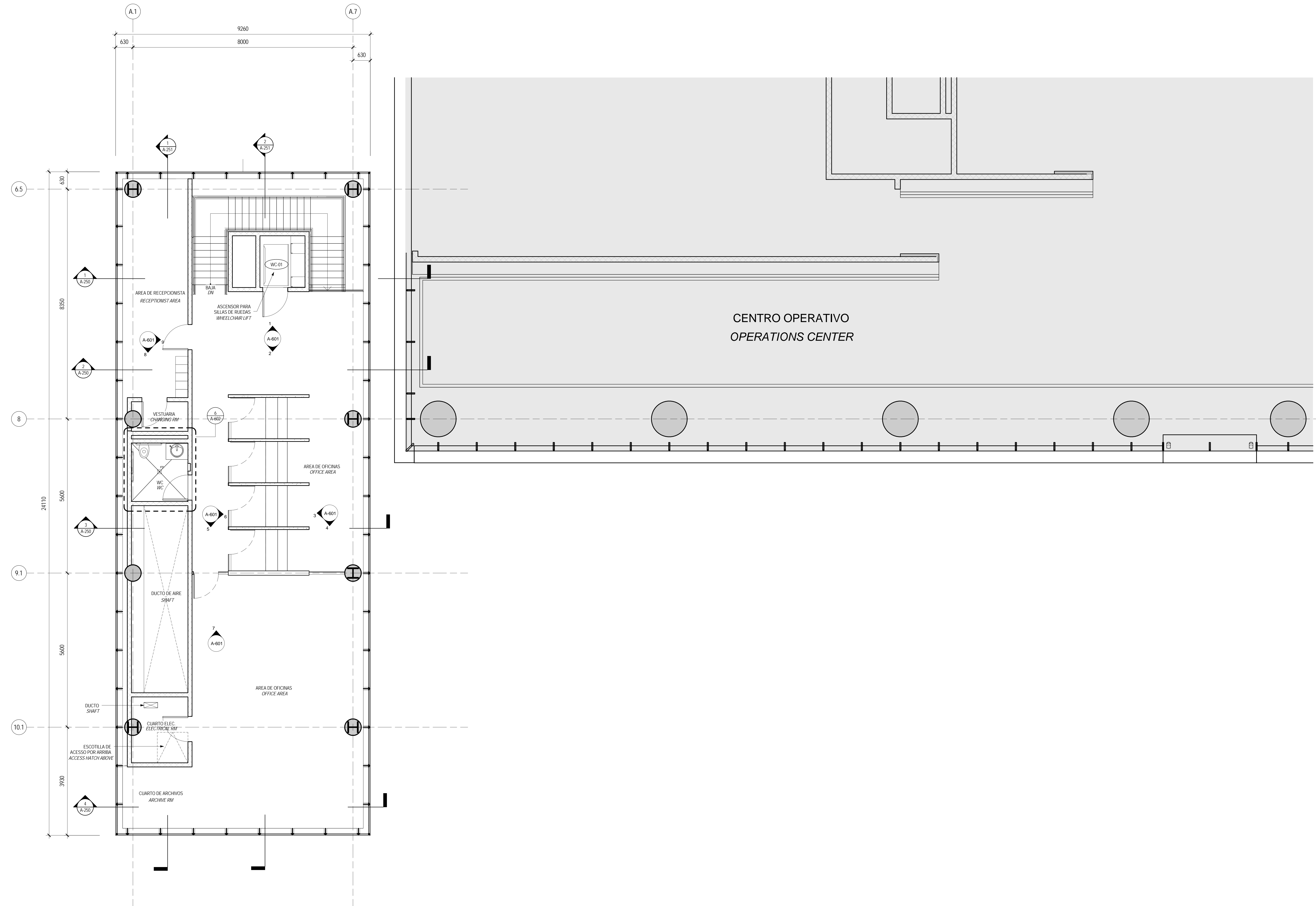
EMITIDO PARA:
DISEÑO ESQUEMATICO
SCHEMATIC DESIGN

PLANO:
PLANTA NIVEL 1
LEVEL 1 PLAN

CLAVE:
A-102

Copyright © 2012, Skidmore, Owings & Merrill LLP

DIBUJO:	Author	SOM LEGAL REPRESENTATIVE PETER JAMES MAGILL
REVISO:	Checker	
ESCALA:	1 : 50	FECHA: 10 DICIEMBRE, 2012



1 PLANTA NIVEL 1
FLOOR PLAN LEVEL 1
 1 : 50

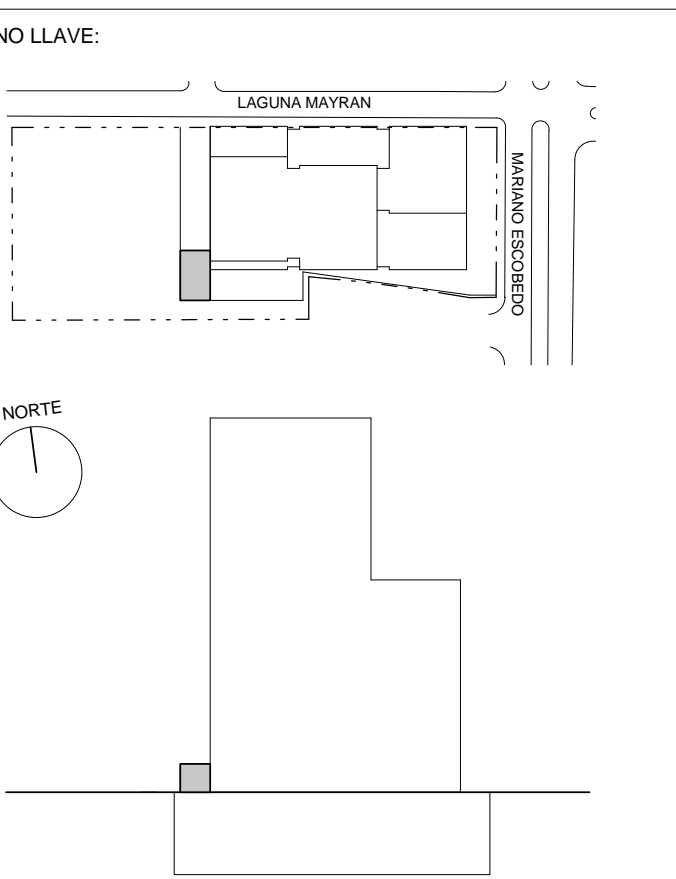
PROYECTO:
Edificio Corporativo Centro Operativo
Anexo Pabellón de Amenidades
BBVA BANCOMER
 Lago Alberto No. 320
 Colonia Anáhuac, Delegación Miguel Alemán
 C.P. 11500, México, D.F.

ARQUITECTO:
SOM
 Skidmore, Owings & Merrill LLP
 14 Wall Street, New York, NY 10005
 (212) 298 9300
 http://www.som.com

CONSULTOR:
 IDEA ASOCIADOS de México
 Av. San Jerónimo 240/2
 Jardines del Pedregal
 México 01900, D.F.

CONSULTOR:
 AKF México
 Higuera No. 35 P.B.
 Coyacan, México DF 04000

CONSULTOR:
 CTC Ingenieros
 Av. José María Izazaga No. 89 5to Piso,
 Colonia Centro, México DF



NOTAS:

MODIFICACIONES

No.	Description:	Date:

NO PARA CONSTRUCCIÓN
NOT FOR CONSTRUCTION

DIRECTOR RESPONSABLE DE OBRA
 DR. HUGO GARCIA PEREZ D.R.O. : 0123
 CORRESPONSABLE EN DISEÑO URBANO Y ARQUITECTONICO
 DR. HUGO GARCIA PEREZ C.D.U. y A. : 0083
 CORRESPONSABLE EN SEGURIDAD ESTRUCTURAL
 ING. RAFAEL FORSBACH PRIETO C.S.E. : 0117
 CORRESPONSABLE EN INSTALACIONES
 ING. ANDRÉS GUILLERMO FORBES TEJEPIN CA. : 0011

EMITIDO PARA:
DISEÑO ESQUEMATICO
SCHEMATIC DESIGN

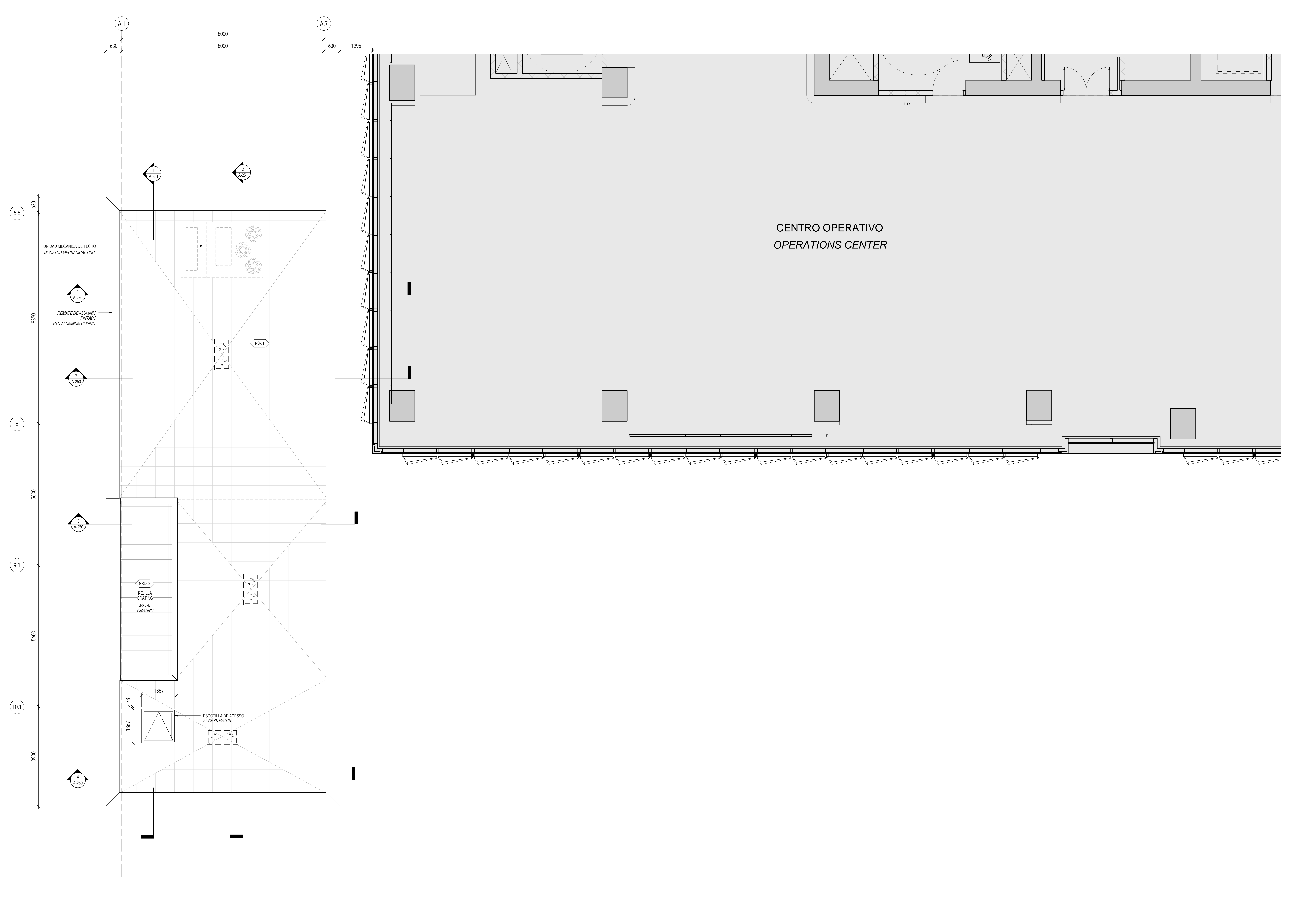
PLANO:

PLANTA DE AZOTEA
ROOF PLAN

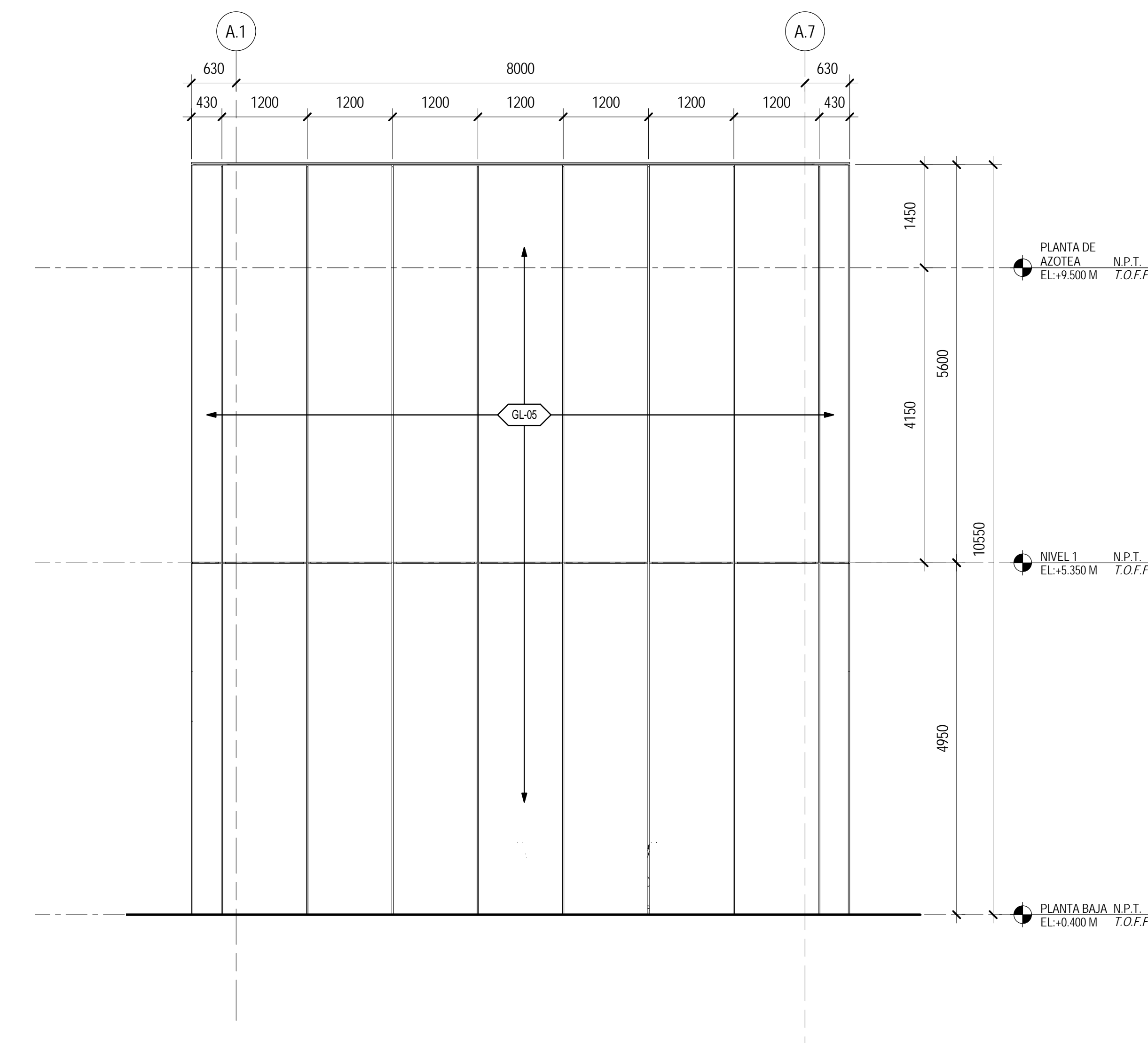
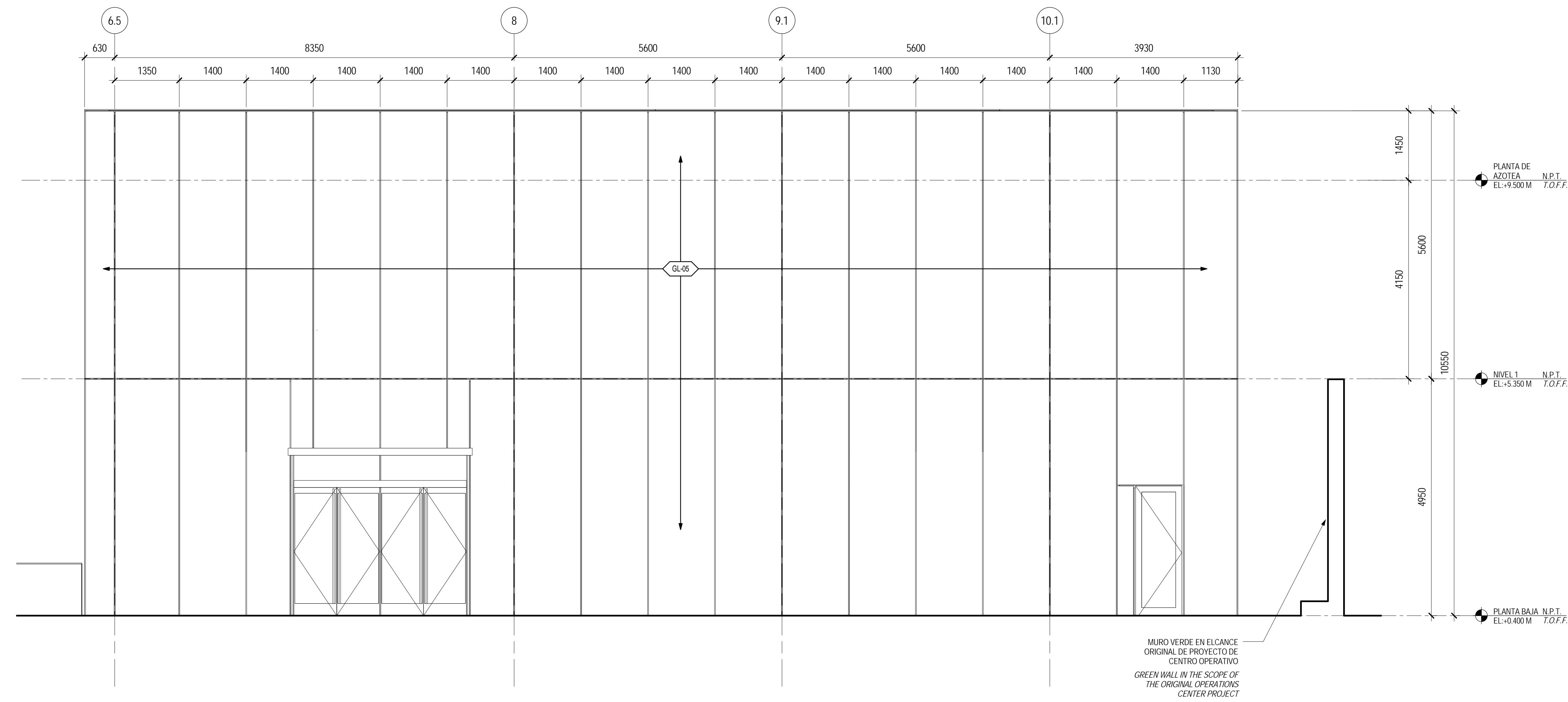
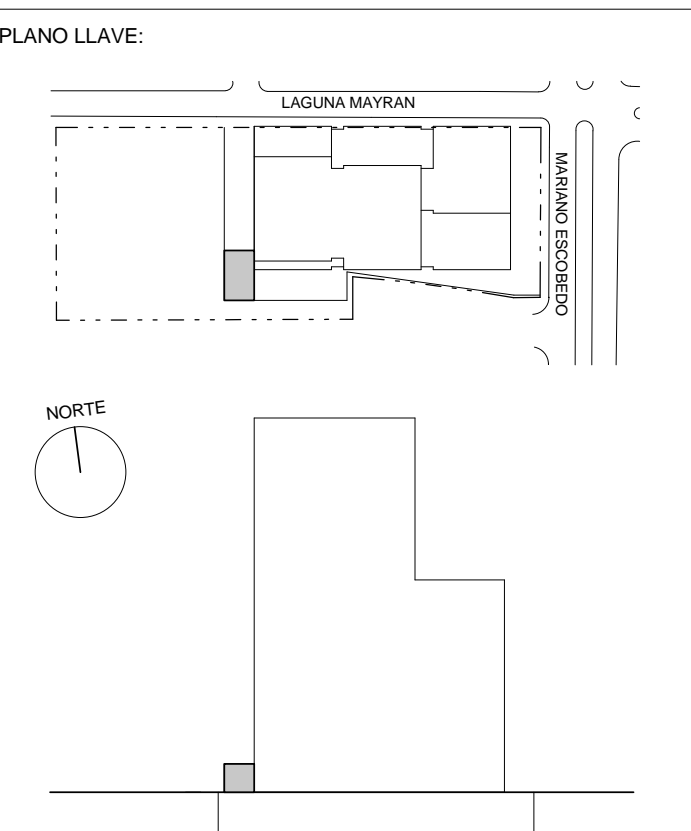
Copyright © 2012, Skidmore, Owings & Merrill LLP

CLAVE:
A-103

DIBUJO:	Author	SOM LEGAL REPRESENTATIVE PETER JAMES MAGILL
REVISO:	Checker	
ESCALA:	1 : 50	FECHA: 10 DICIEMBRE, 2012

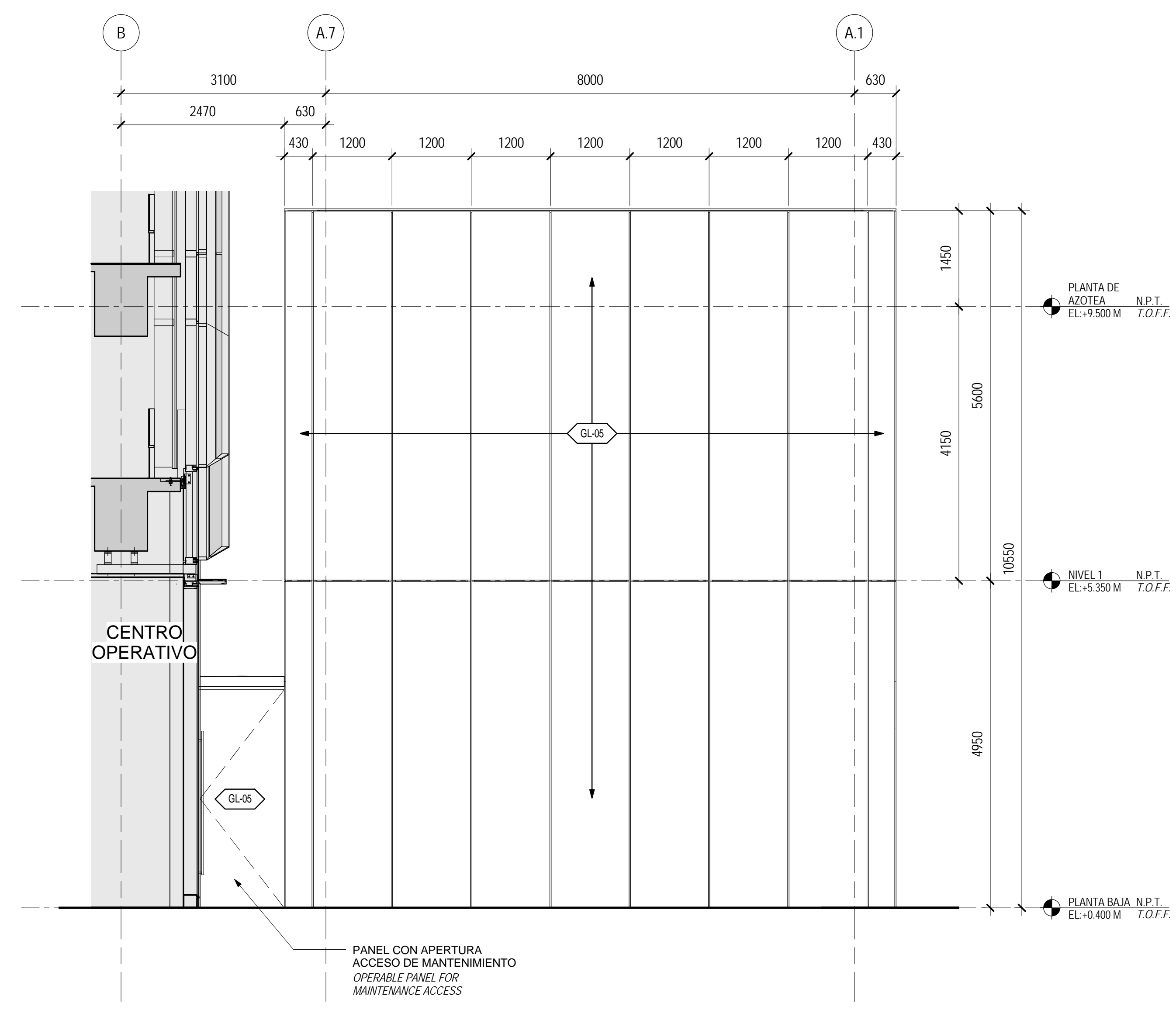
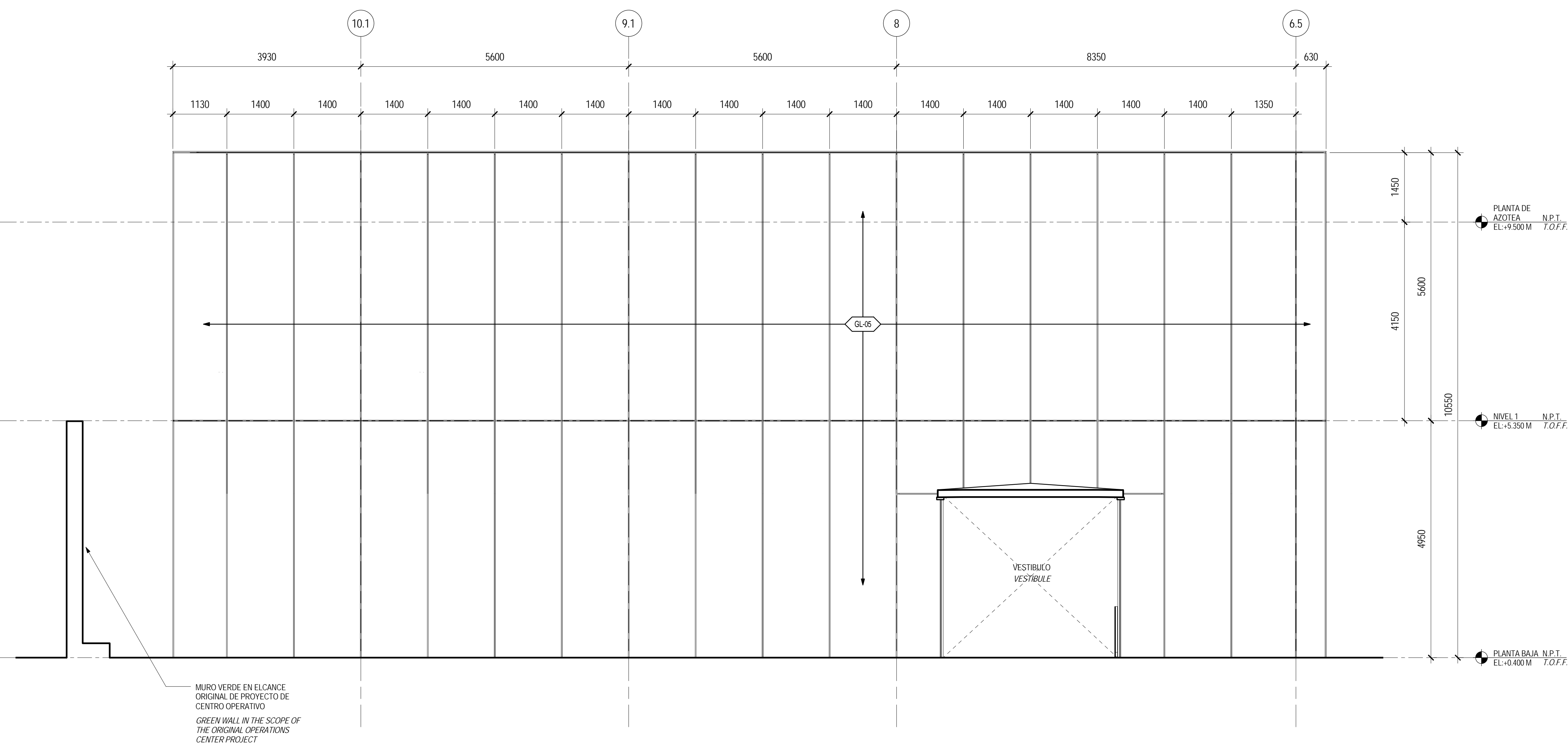


1 PLANTA DE AZOTEA
ROOF PLAN
 1 : 50



**4 FACHADA OESTE
WEST ELEVATION**
1:50

**2 FACHADA SUR
SOUTH ELEVATION**
1:50



**3 FACHADA ESTE
EAST ELEVATION**
1:50

**1 FACHADA NORTE
NORTH ELEVATION**
1:50

MODIFICACIONES		
No.	Description	Date

**NO PARA CONSTRUCCIÓN
NOT FOR CONSTRUCTION**

DIRECTOR RESPONSABLE DE OBRA
DR. HUGO GARCÍA PÉREZ D.R.O.: 0123
CORRESPONSABLE EN DISEÑO URBANO Y ARQUITECTÓNICO
DR. HUGO GARCÍA PÉREZ C.D.U. y A.: 0083
CORRESPONSABLE EN SEGURIDAD ESTRUCTURAL
ING. RAFAEL FORSBACH PRIETO C.S.E.: 0117
CORRESPONSABLE EN INSTALACIONES
ING. ANDRÉS GUILLERMO FOLBES TEJONIN C.I.: 0011

EMITIDO PARA:
**DISEÑO ESQUEMATICO
SCHEMATIC DESIGN**

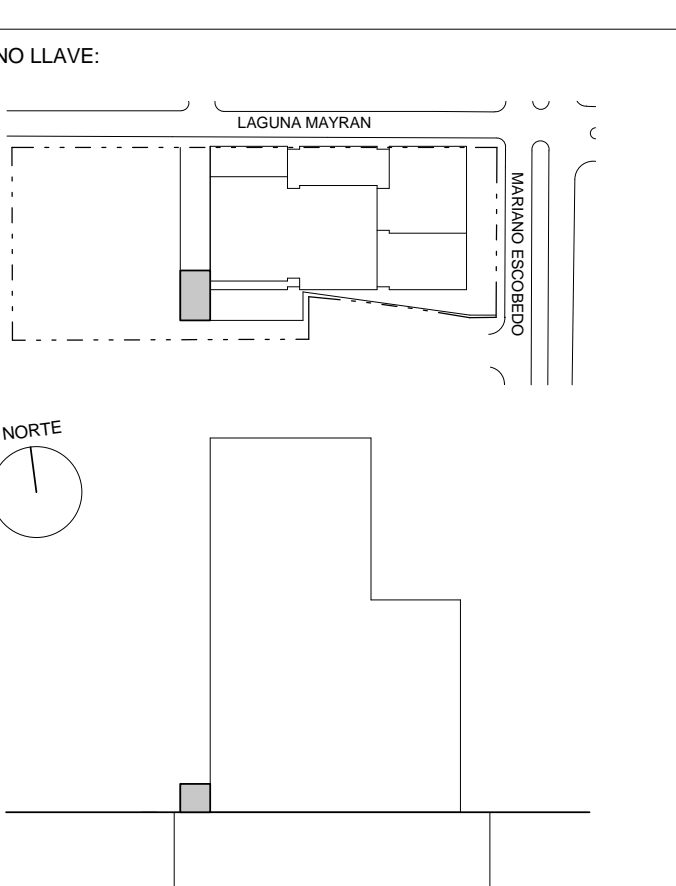
PLANO:

**FACHADAS DEL EDIFICIO
BUILDING ELEVATIONS**

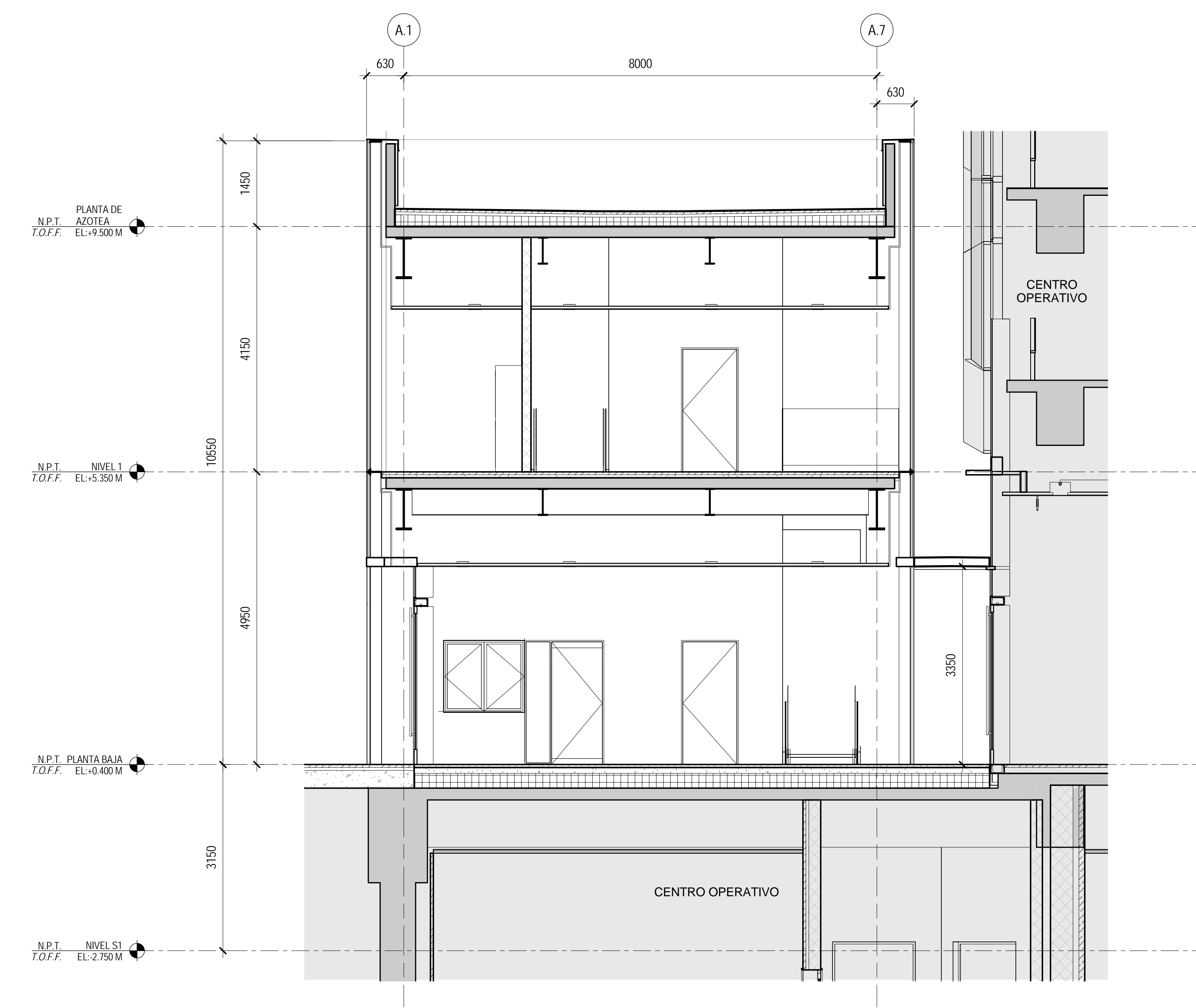
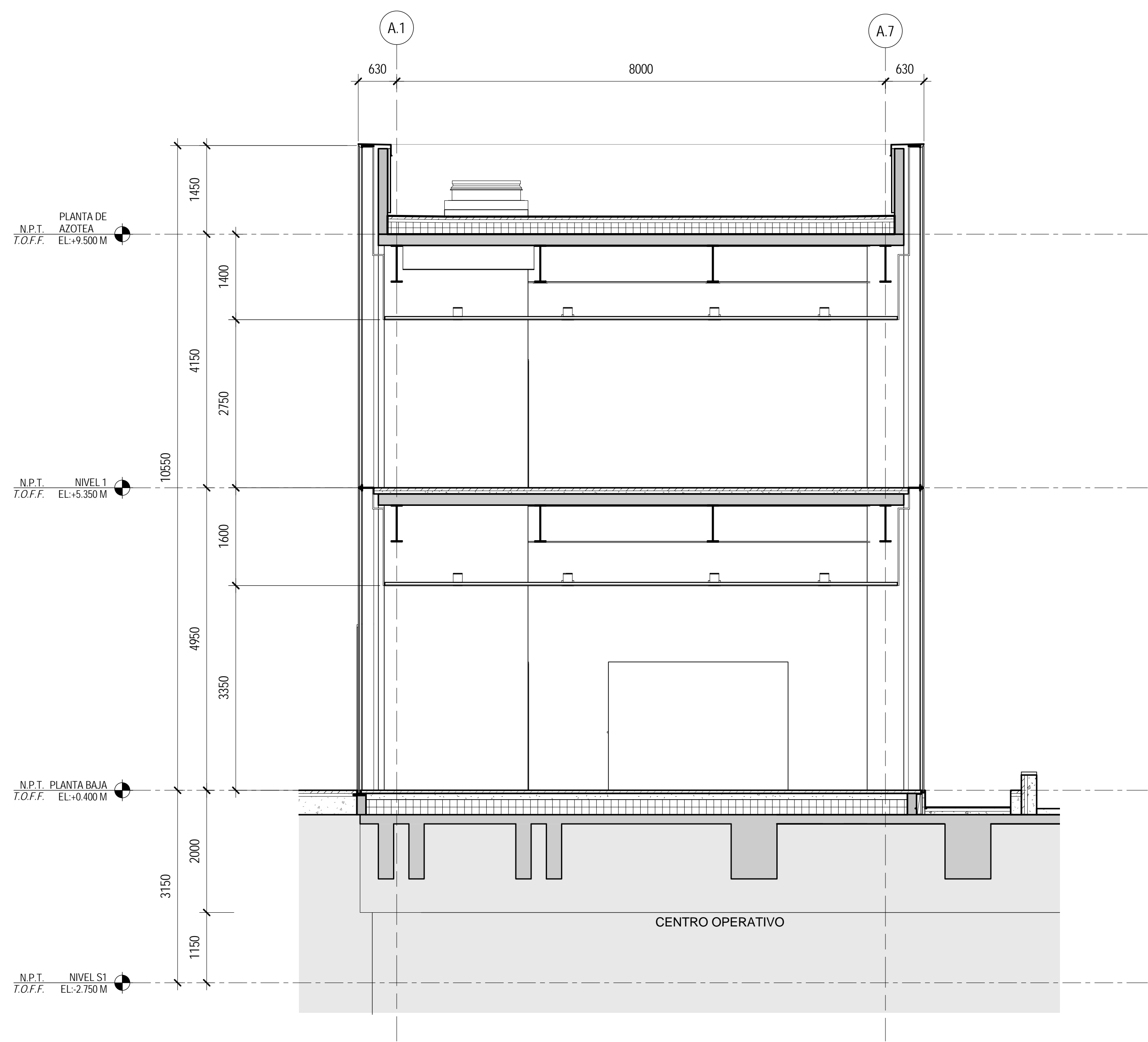
Copyright © 2012, Skidmore, Owings & Merrill LLP

CLAVE:
A-200

DIBUJO:	Author	SOM LEGAL REPRESENTATIVE PETER JAMES MAGILL
REVISO:	Checker	
ESCALA:	1:50	FECHA: 10 DICIEMBRE, 2012

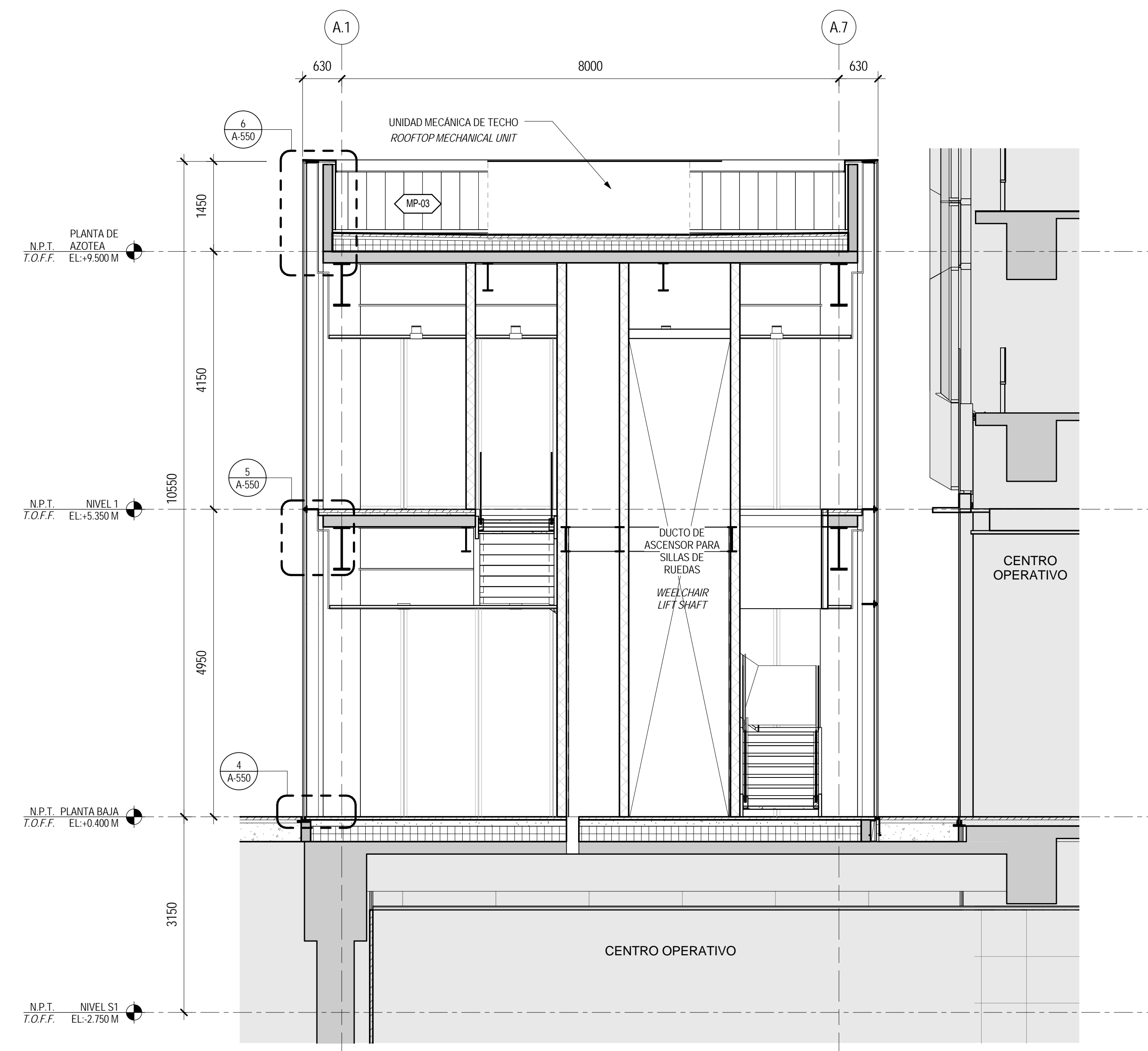
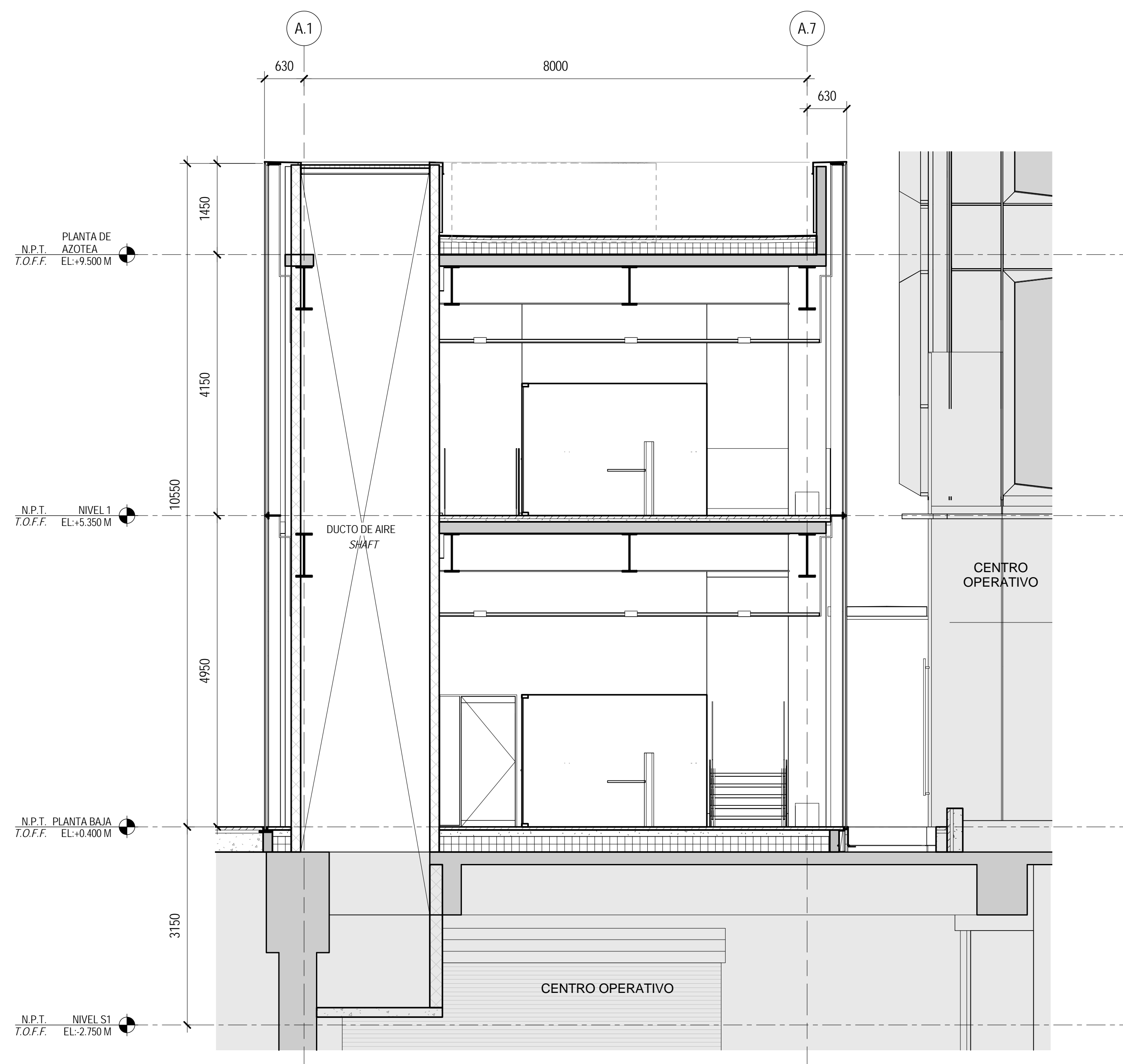


NOTAS:



4 CORTE DE EDIFICIO
BUILDING SECTION
 1:50

2 CORTE DE EDIFICIO
BUILDING SECTION
 1:50



3 CORTE DE EDIFICIO
BUILDING SECTION
 1:50

1 CORTE DE EDIFICIO
BUILDING SECTION
 1:50

MODIFICACIONES

No.	Description:	Date:

DIRECTOR RESPONSABLE DE OBRA
 DR. HUGO GARCIA PEREZ D.R.O. : 0123

CORRESPONSABLE EN DISEÑO URBANO Y ARQUITECTONICO
 DR. HUGO GARCIA PEREZ C.D.U. y A. : 0083

CORRESPONSABLE EN SEGURIDAD ESTRUCTURAL
 ING. RAFAEL FORSBERG PRIETO C.S.E. : 0117

CORRESPONSABLE EN INSTALACIONES
 ING. ANDRÉS GUILLERMO FOLBES TEJONIN C.I. : 0011

ENTIDAD PARA:
DISEÑO ESQUEMATICO
SCHEMATIC DESIGN

PLANO:

CORTES DEL EDIFICIO
BUILDING SECTIONS

Copyright © 2012, Skidmore, Owings & Merrill LLP

CLAVE:
A-250

DIBUJO:	Author	SOM LEGAL REPRESENTATIVE PETER JAMES MAGILL
REVISO:	Checker	
ESCALA:	1 : 50	FECHA: 10 DICIEMBRE, 2012

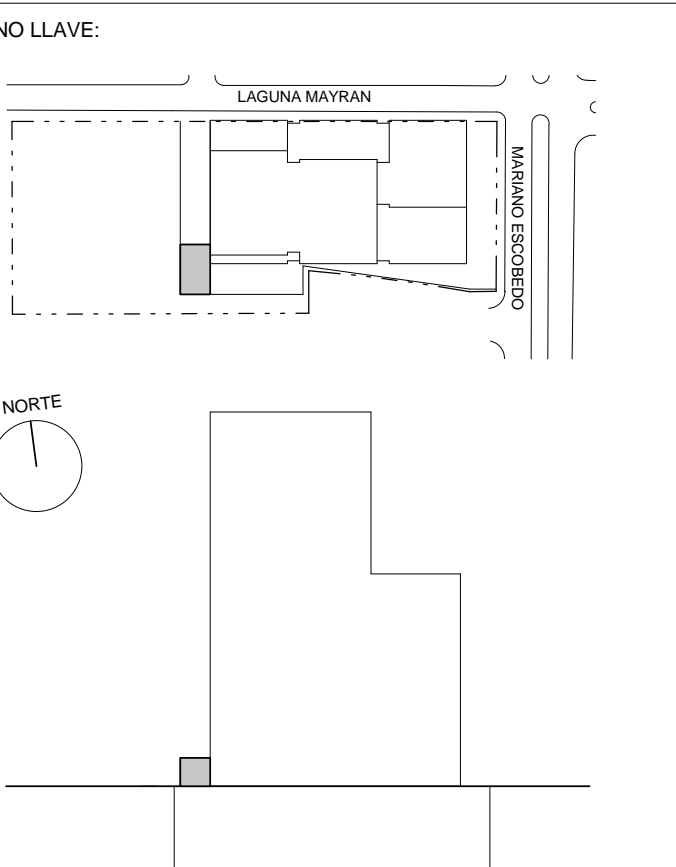
PROYECTO:
Edificio Corporativo Centro Operativo
Anexo Pabellón de Amenidades
BBVA BANCOMER
 Lago Alberto No. 320
 Colonia Anáhuac, Delegación Miguel Alemán
 C.P. 11500, México, D.F.

ARQUITECTO:
SOM
 Skidmore, Owings & Merrill LLP
 14 Wall Street, New York, NY 10005
 (212) 298 9300
 http://www.som.com

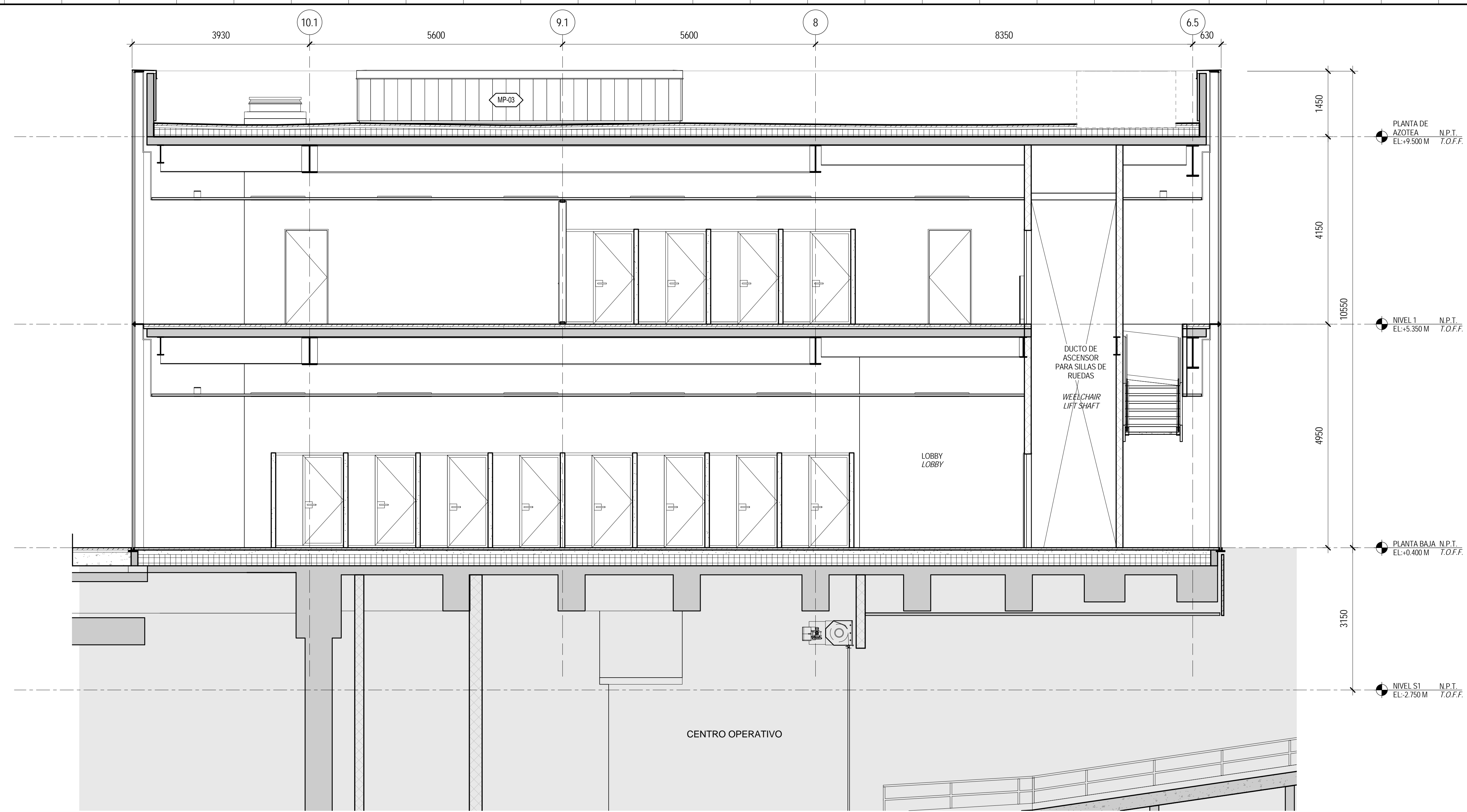
CONSULTOR:
 IDEA ASOCIADOS de México
 Av. San Jerónimo 240/2
 Jardines del Pedregal
 México 01900, D.F.

CONSULTOR:
 AKF México
 Higuera No. 35 P.B.
 Coyacan, México DF 04000

CONSULTOR:
 CTC Ingenieros
 Av. José María Izazaga No. 89 5to Piso,
 Colonia Centro, México DF

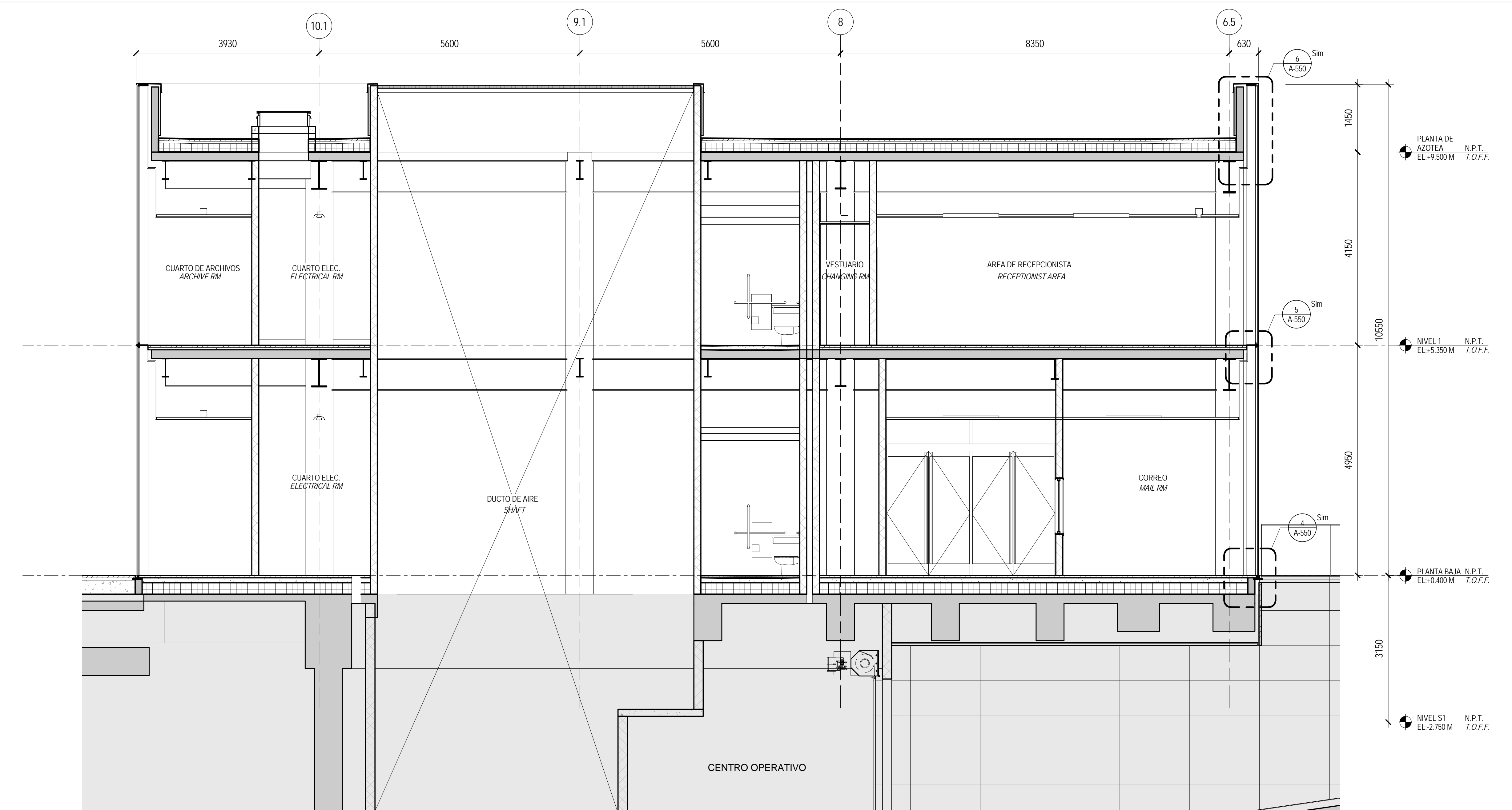


NOTAS:



2 CORTE DE EDIFICIO
BUILDING SECTION

1:50



1 CORTE EDIFICIO
BUILDING SECTION

1:50

MODIFICACIONES

No.	Description:	Date:

NO PARA CONSTRUCCIÓN
NOT FOR CONSTRUCTION

DIRECTOR RESPONSABLE DE OBRA
 DR. HUGO GARCIA PEREZ D.R.O.: 0123

CORRESPONSABLE EN DISEÑO URBANO Y ARQUITECTONICO
 DR. HUGO GARCIA PEREZ C.D.U. y A.: 0083

CORRESPONSABLE EN SEGURIDAD ESTRUCTURAL
 ING. RAFAEL FORSBACH PRIETO C.S.E.: 0117

CORRESPONSABLE EN INSTALACIONES
 ING. ANDRÉS GUILLERMO FOLBES TEPICOM CA.: 0011

EMITIDO PARA:
DISEÑO ESQUEMATICO
SCHEMATIC DESIGN

PLANO:

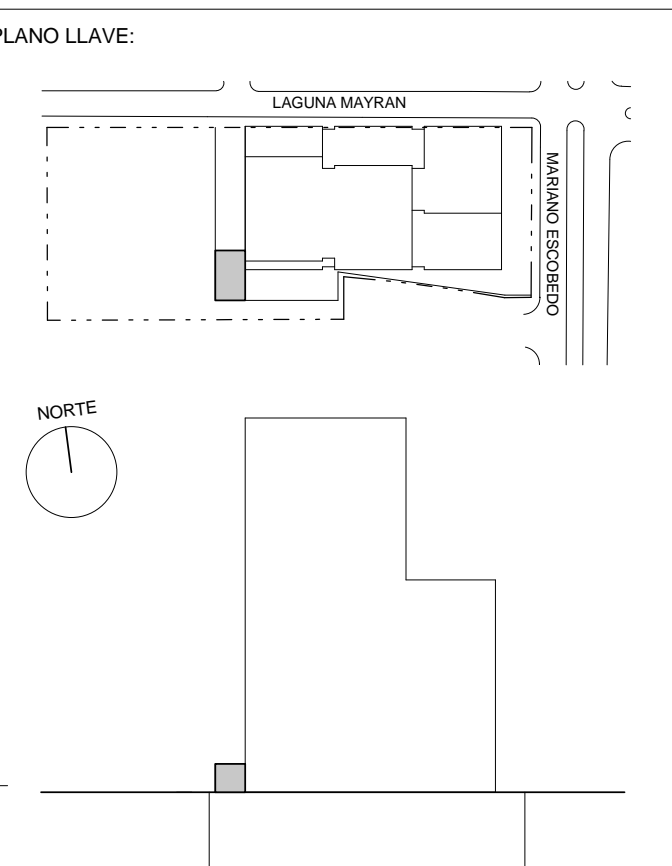
CORTES DEL EDIFICIO
BUILDING SECTIONS

Copyright © 2012, Skidmore, Owings & Merrill LLP

CLAVE:

A-251

DIBUJO:	Author	SOM LEGAL REPRESENTATIVE PETER JAMES MAGILL
REVISO:	Checker	
ESCALA:	1 : 50	FECHA: 10 DICIEMBRE, 2012



NOTAS:

MODIFICACIONES

No.	Description	Date

DIRECTOR RESPONSABLE DE OBRA
DR. HUGO GARCIA PEREZ D.R.O. : 0123

CORRESPONSABLE EN DISEÑO URBANO Y ARQUITECTONICO
DR. HUGO GARCIA PEREZ C.D.U. y A. : 0083

CORRESPONSABLE EN SEGUIMIENTO ESTRUCTURAL
ING. RAFAEL FORSBERG PRIETO C.S.E. : 0117

CORRESPONSABLE EN INSTALACIONES
ING. ANDRÉS GUILLERMO FORBES TEPICOMY C.I. : 0011

EMITIDO PARA:
DISEÑO ESQUEMATICO
SCHEMATIC DESIGN

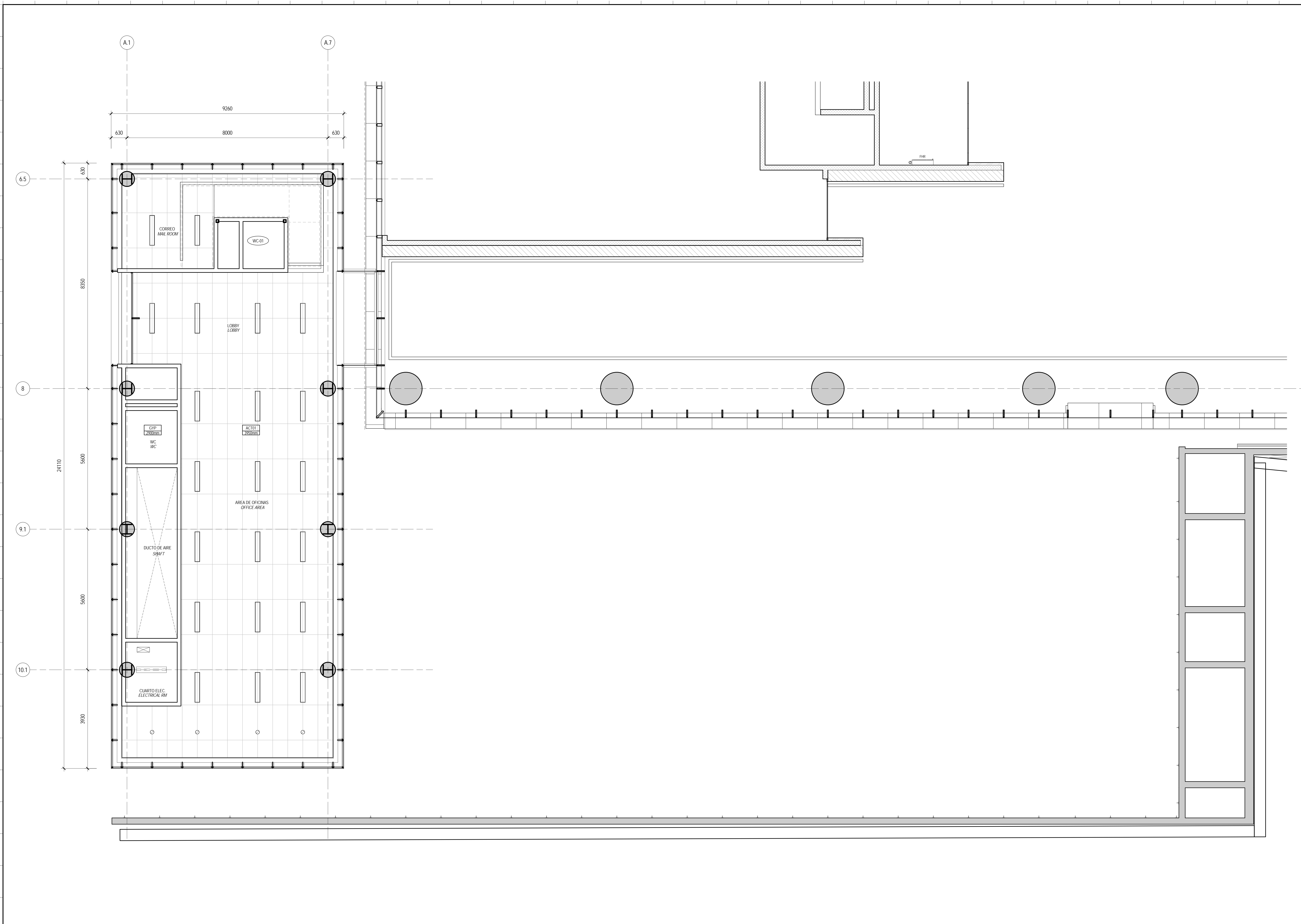
PLANO:

PLANTA DE PLAFONES
PLANTA BAJA
GROUND FLOOR
REFLECTED CEILING PLAN

Copyright © 2012, Skidmore, Owings & Merrill LLP

A-401

REVISOR:	Author	SOM LEGAL REPRESENTATIVE PETER JAMES MAGILL
REVISOR:	Checker	
ESCALA:	1 : 50	FECHA: 10 DICIEMBRE, 2012



1 PLANTA DE CIELORASO PLANTA BAJA
GROUND FLOOR REFLECTED CEILING PLAN
1 : 50

LEYENDA DE PLANTA DE CIELORASO
REFLECTED CEILING PLAN LEGEND

	TECHO DE YESO GYP. CEILING		LAMPARA FLUORESCENTE MONTAJE EN TECHO O LAMPARA INDUSTRIAL CEILING MOUNTED FLUORESCENT LIGHT FIXTURE OR INDUSTRIAL FIXTURE
	ADILDO DEL TECHO ACUSTICAS ACOUSTICAL CEILING TILE		LAMPARA FLUORESCENTE COMPACTA DE LUZ EMISION DE 20 MM DE DIAMETRO 20 MM COMPACT FLUORESCENT LIGHT FIXTURE
	FUTURO FIT OUT NO EN CONFORMIDAD SOM FUTURE FIT OUT NOT IN CONFORMANCE SOM		LAMPARA FLUORESCENTE COMPACTA DE LUZ EMISION DE 20 MM DE DIAMETRO EN CONFORMIDAD SOM 20 MM COMPACT FLUORESCENT LIGHT FIXTURE IN CONFORMANCE SOM
	TRA LAMPARA FLUORESCENTE FLUORESCENT TRACK FIXTURE		LETRODO DE SALIR MONTAJE EN TECHO CEILING MOUNTED EXIT SIGN
	LIZ EMERGENCIA EMERGENCY LIGHT FIXTURE		LETRODO DE SALIR MONTAJE EN LA PARED WALL MOUNTED EXIT SIGN
	LAMPARA INDUSTRIAL CERRADA Y SELLADA MONTAJE EN TECHO INDUS. CLOSED AND GASKETED INDUSTRIAL FIXTURE, CEILING MOUNTED		BOCACIONES EMERGENCIA CABEZA EMERGENCY LIGHT HEAD
	LAMPARA INDUSTRIAL CERRADA Y SELLADA MONTAJE EN TECHO EN CONFORMIDAD SOM INDUS. CLOSED AND GASKETED INDUSTRIAL FIXTURE IN CONFORMANCE SOM		CAMERA DE SEGURIDAD SECURITY CAMERA

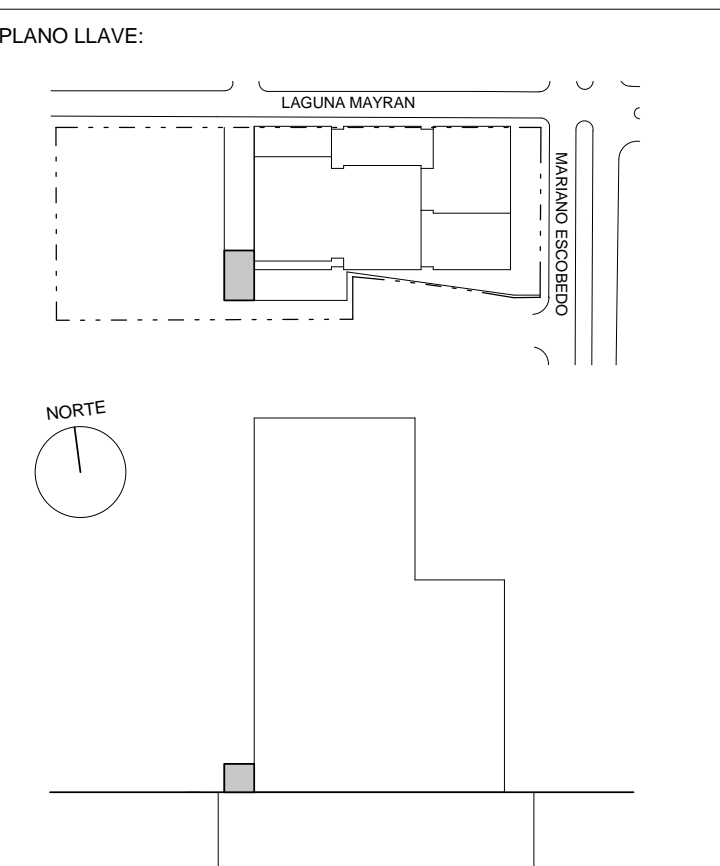
PROYECTO:
Edificio Corporativo Centro Operativo
Anexo Pabellón de Amenidades
BBVA BANCOMER
 Lago Alberto No. 320
 Colonia Anáhuac, Delegación Miguel Alemán
 CDMX 06700, México, D.F.

ARQUITECTO:
SOM
 Skidmore, Owings & Merrill LLP
 14 Wall Street, New York, NY 10005
 (212) 298 9300
 http://www.som.com

CONSULTOR:
 IDEA ASOCIADOS de México
 Av. San Jerónimo 240/2
 Jardines del Pedregal
 México 01900, D.F.

CONSULTOR:
 AKF México
 Higuera No. 35 P.B.
 Coyacan, México DF 04000

CONSULTOR:
 CTC Ingenieros
 Av. José María Izazaga No. 89 5to Piso,
 Colonia Centro, México DF



NOTAS:

MODIFICACIONES		
No.:	Description:	Date:

NO PARA CONSTRUCCIÓN
NOT FOR CONSTRUCTION

DIRECTOR RESPONSABLE DE OBRA
 DR. HUGO GARCIA PEREZ D.R.O. : 0123

CORRESPONSABLE EN DISEÑO URBANO Y ARQUITECTONICO
 DR. HUGO GARCIA PEREZ C.D.U. y A. : 0083

CORRESPONSABLE EN SEGUIMIENTO ESTRUCTURAL
 ING. RAFAEL FORSBERG PRIETO CISE : 0117

CORRESPONSABLE EN INSTALACIONES
 ING. ANDRÉS GUILLERMO FORBES TEPICAN CA : 0011

EMITIDO PARA:
DISEÑO ESQUEMATICO
SCHEMATIC DESIGN

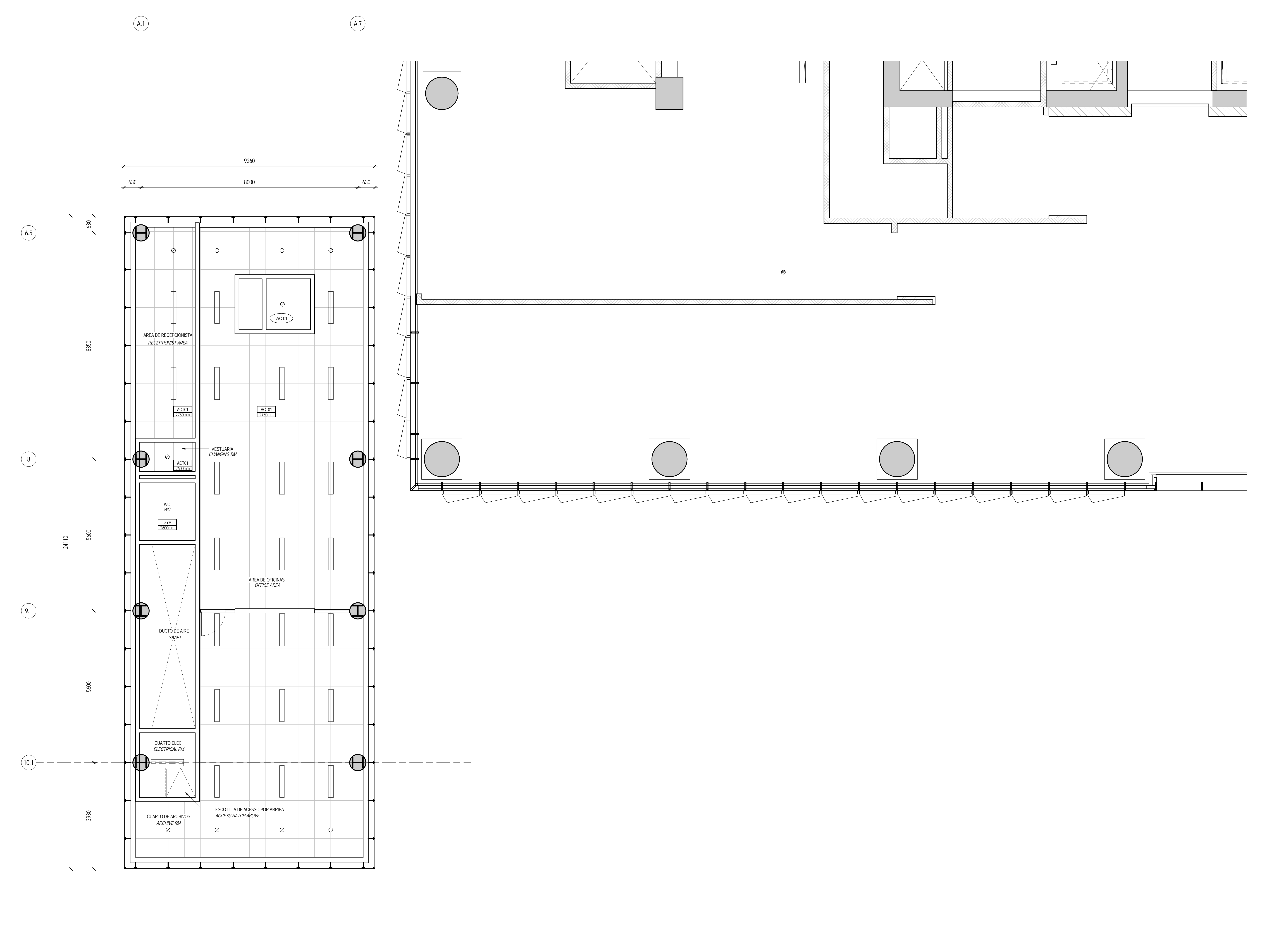
PLANO:

PLANTA DE PLAFONES
NIVEL 1
REFLECTED CEILING PLAN
LEVEL 1

Copyright © 2012, Skidmore, Owings & Merrill LLP

A-402

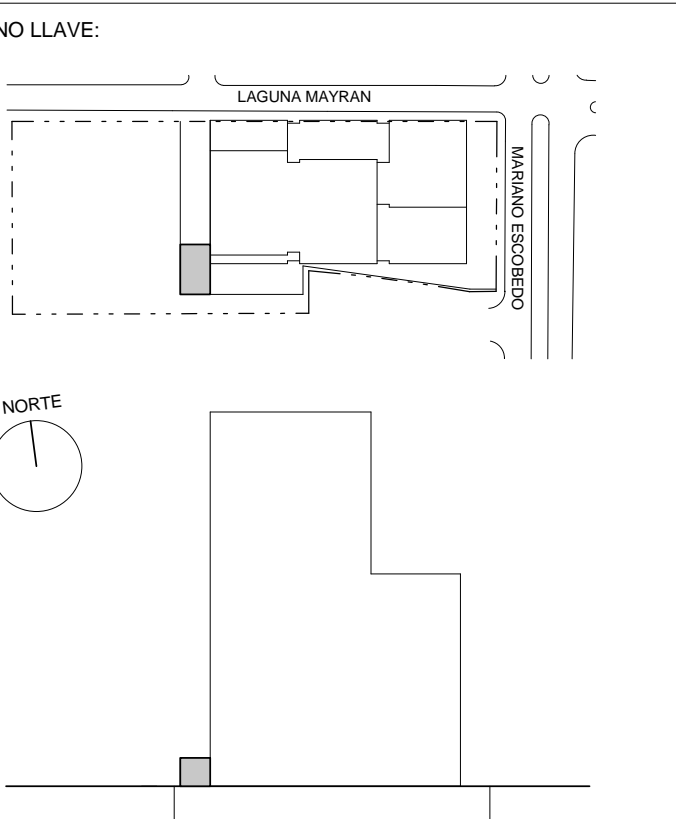
DIBUJO:	Author	SOM LEGAL REPRESENTATIVE PETER JAMES MAGILL
REVISO:	Checker	
ESCALA:	1 : 50	FECHA: 10 DICIEMBRE, 2012



1 **PLANTA DE CIELORASO NIVEL 1**
REFLECTED CEILING PLAN LEVEL 1
 1 : 50

LEYENDA DE PLANTA DE CIELORASO
 REFLECTED CEILING PLAN LEGEND

	TECHO DE YESO GYP. CEILING		LAMPARA FLUORESCENTE MONTADA EN TECHO O LAMPARA INDUSTRIAL CEILING MOUNTED FLUORESCENT 5-8FP OR INDUSTRIAL FIXTURE
	ADOSADO DEL TECHO ACUSTICAS ACOUSTICAL CEILING TILE		LAMPARA FLUORESCENTE COMPACTA DE LUZ EMBUTIDA DE 20MM DE DIAMETRO JUNCTION COMPACT FLUORESCENT COMPACT FLUORESCENT FIXTURE
	FUJERO RIT DUE: NO EN CONFORME DE SOM RECESSED FIT. NOT IN CONFORMANCE		LAMPARA FLUORESCENTE COMPACTA DE LUZ EMBUTIDA DE 20MM DE DIAMETRO EN OPERACION DE EMERGENCIA JUNCTION COMPACT FLUORESCENT COMPACT FLUORESCENT FIXTURE IN EMERGENCY MODE
	TRIL LAMPARA FLUORESCENTE FLUORESCENT STRIP FIXTURE		LETRODO DE SAL MONTADO EN TECHO CEILING MOUNTED EXIT SIGN
	LUZ EMERGENCIA EMERGENCY LIGHT FIXTURE		LETRODO DE SAL MONTADO EN LA PARED WALL MOUNTED EXIT SIGN
	LAMPARA INDUSTRIAL CERRADA Y SELLADA MONTADA EN TECHO INDUSTRIAL AND GASKETED INDUSTRIAL FIXTURE, CEILING MOUNTED		ROTORRONES E EMERGENCIA CARRERA EMERGENCY EXIT SIGN
	LAMPARA INDUSTRIAL CERRADA Y SELLADA MONTADA EN TECHO EN OPERACION DE EMERGENCIA INDUSTRIAL AND GASKETED INDUSTRIAL FIXTURE CEILING MOUNTED IN EMERGENCY MODE		CAMERA DE SEGURIDAD SECURITY CAMERA



NOTAS:

MODIFICACIONES

No.	Descripcion:	Date:

NO PARA CONSTRUCCIÓN
NOT FOR CONSTRUCTION

DIRECTOR RESPONSABLE DE OBRA
 DR. HUGO GARCIA PEREZ D.R.O.: 0123

CORRESPONSABLE EN DISEÑO URBANO Y ARQUITECTONICO
 DR. HUGO GARCIA PEREZ C.D.U. y A.: 0083

CORRESPONSABLE EN SEGUIMIENTO ESTRUCTURAL
 ING. RAFAEL FORSBERG PRIETO CISE: 0917

CORRESPONSABLE EN INSTALACIONES
 ING. ANDRÉS GUILLERMO FORTES TEPICOM CA.: 0011

EMITIDO PARA:

DISEÑO ESQUEMATICO
SCHEMATIC DESIGN

PLANO:

DETALLES DE FACHADAS -
ESCAPARATE
FACADE DETAILS -
STOREFRONT

Copyright © 2012, Skidmore, Owings & Merrill LLP

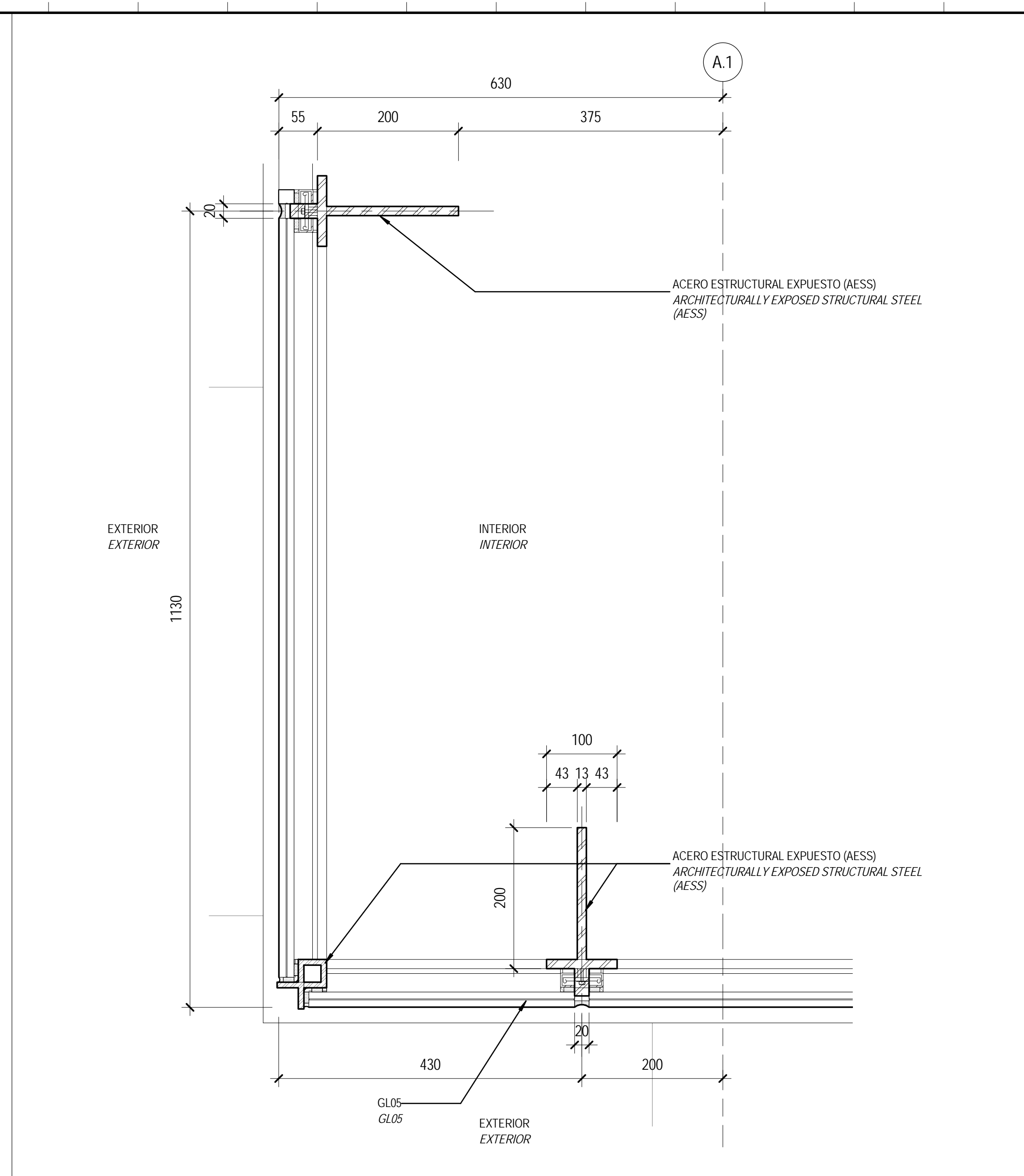
CLAVE:

A-550

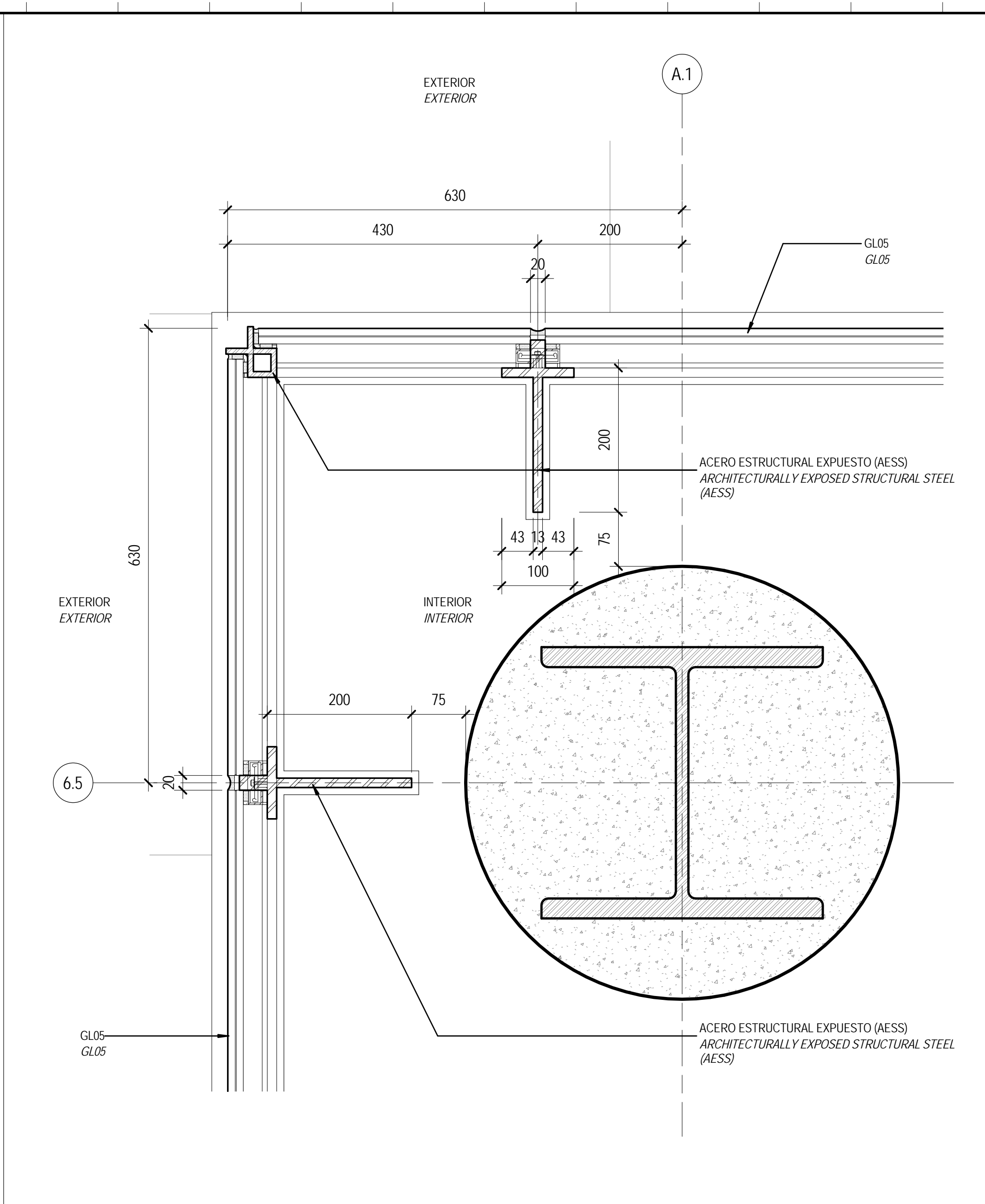
DIBUJO: Author SOM LEGAL REPRESENTATIVE
 PETER JAMES MAGILL

REVISO: Checker

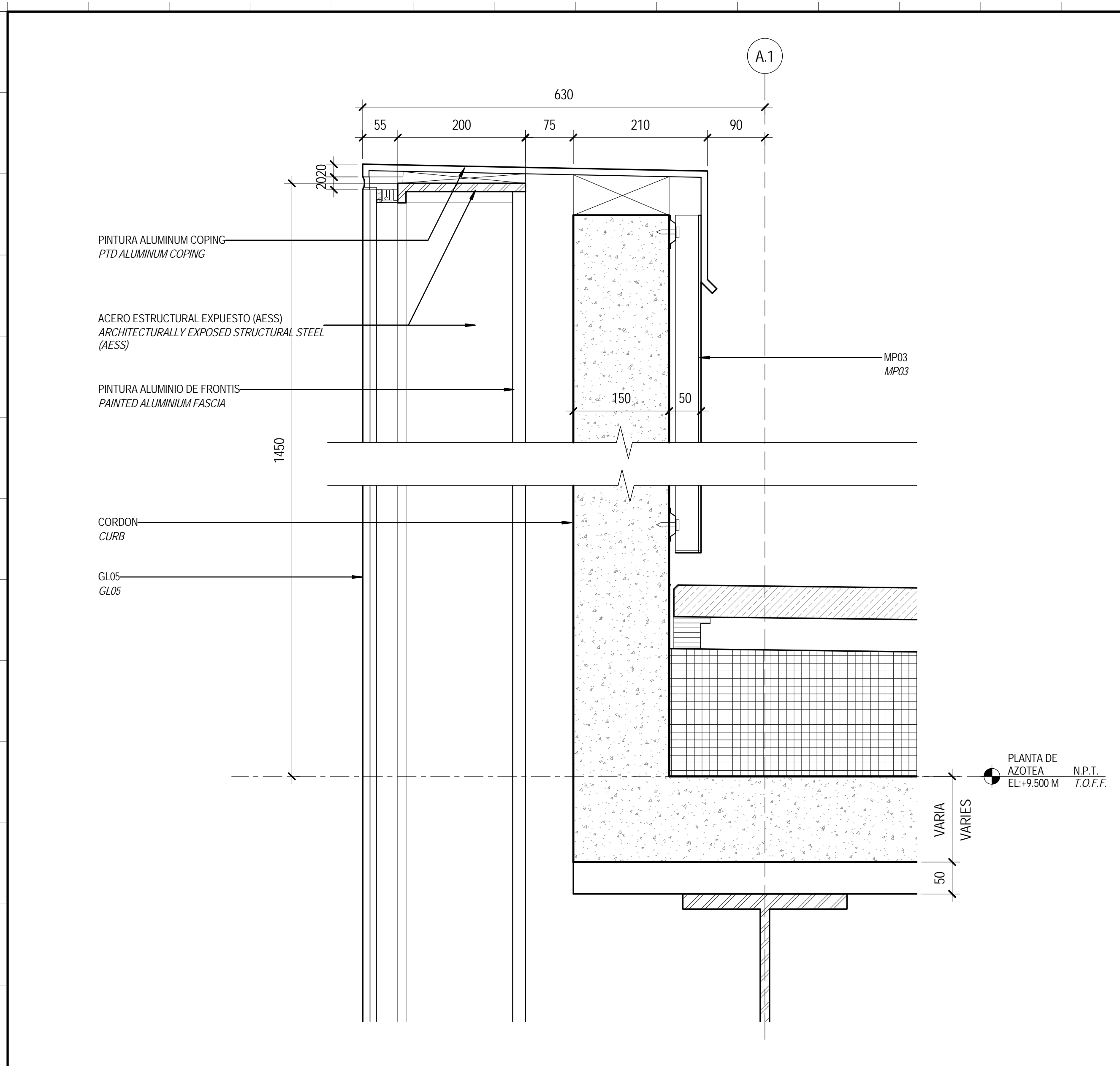
ESCALA: 1 : 5 FECHA: 10 DICIEMBRE, 2012



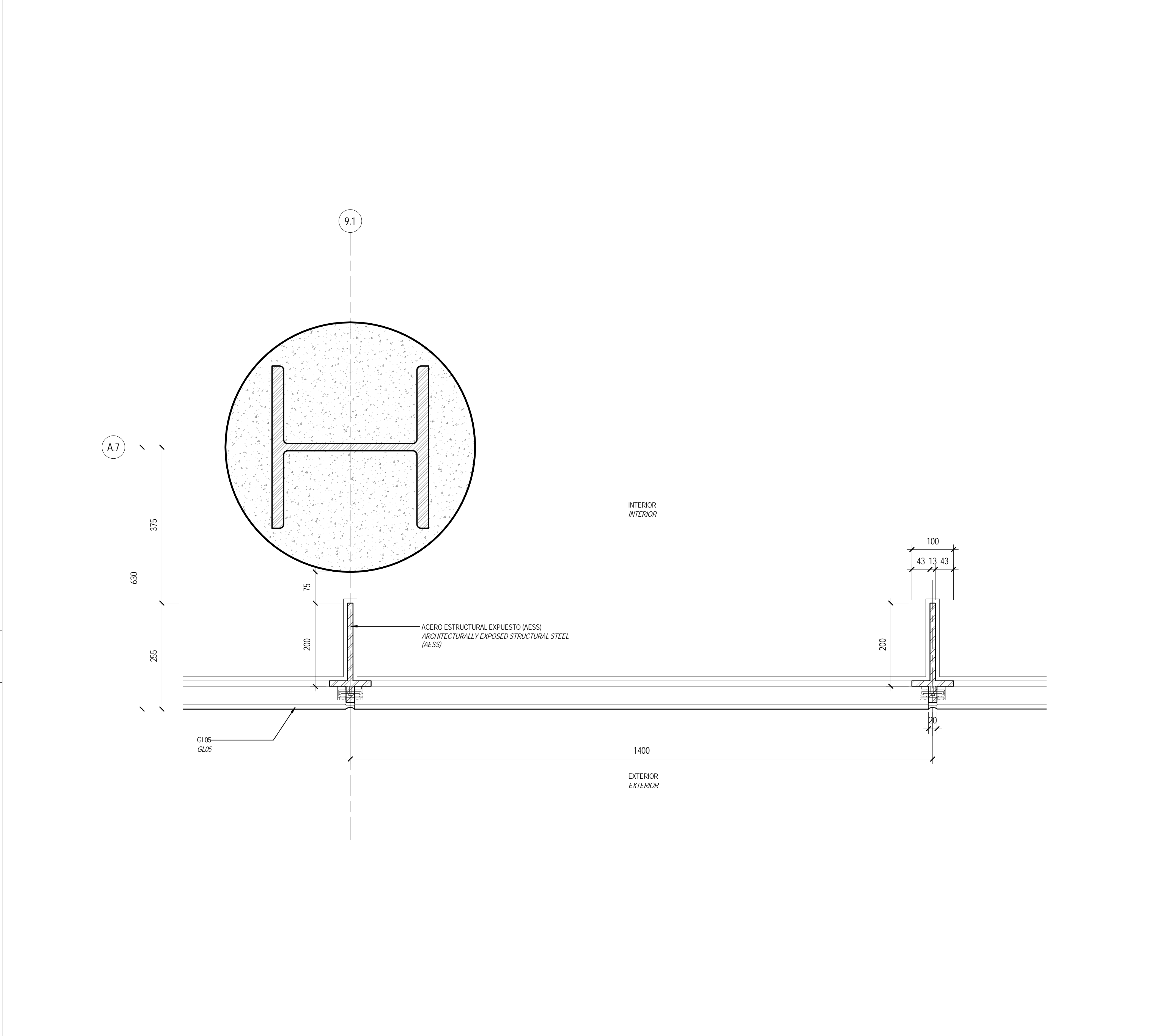
2 DETALLE DE FACHADA 4 - ANGULO DE ESCAPARATE 1
 FACADE DETAIL 4 - STOREFRONT CORNER 1
 1:5



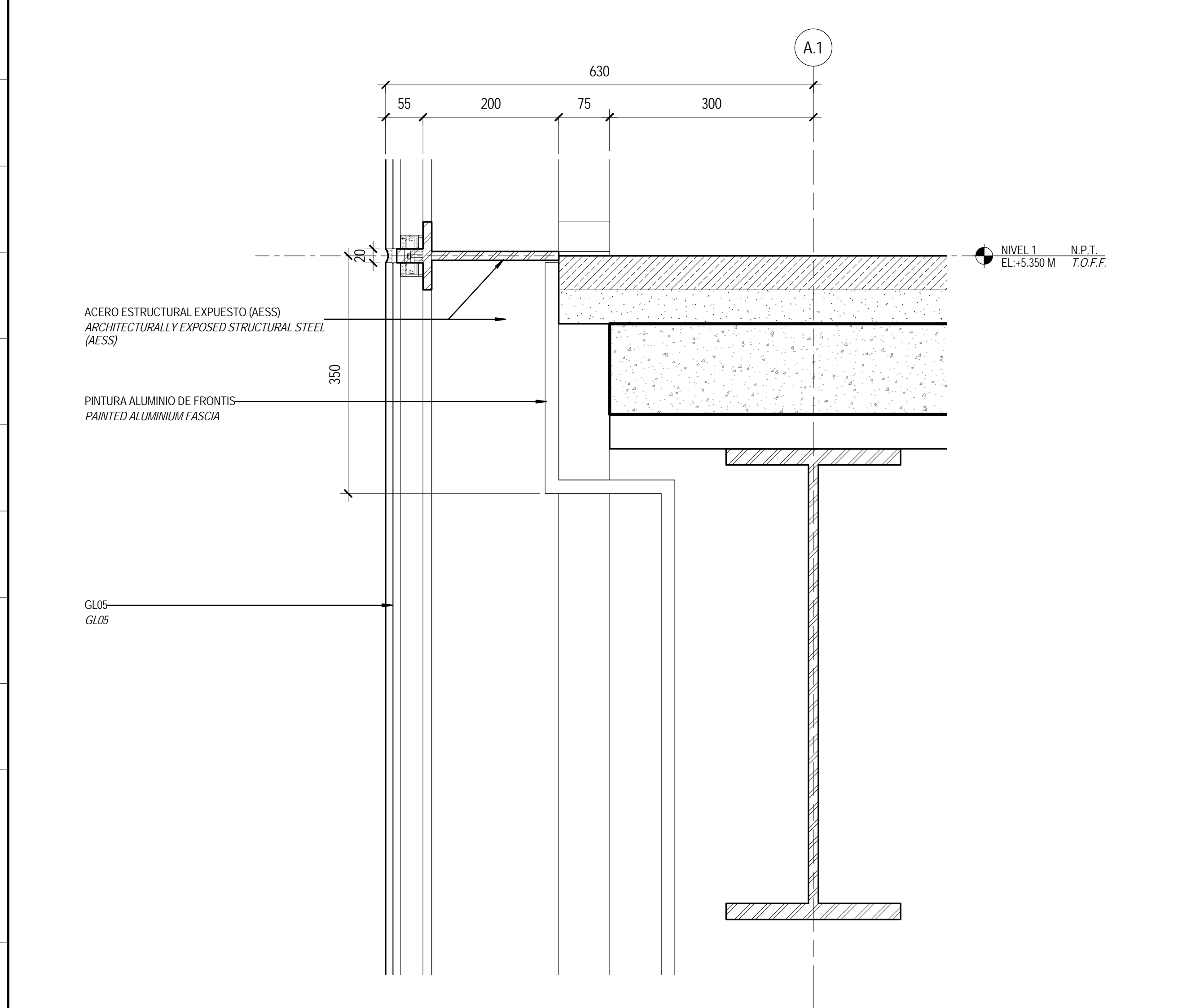
3 DETALLE DE FACHADA 5 - ANGULO ESCAPARATE 2
 FACADE DETAIL 5 - STOREFRONT CORNER 2
 1:5



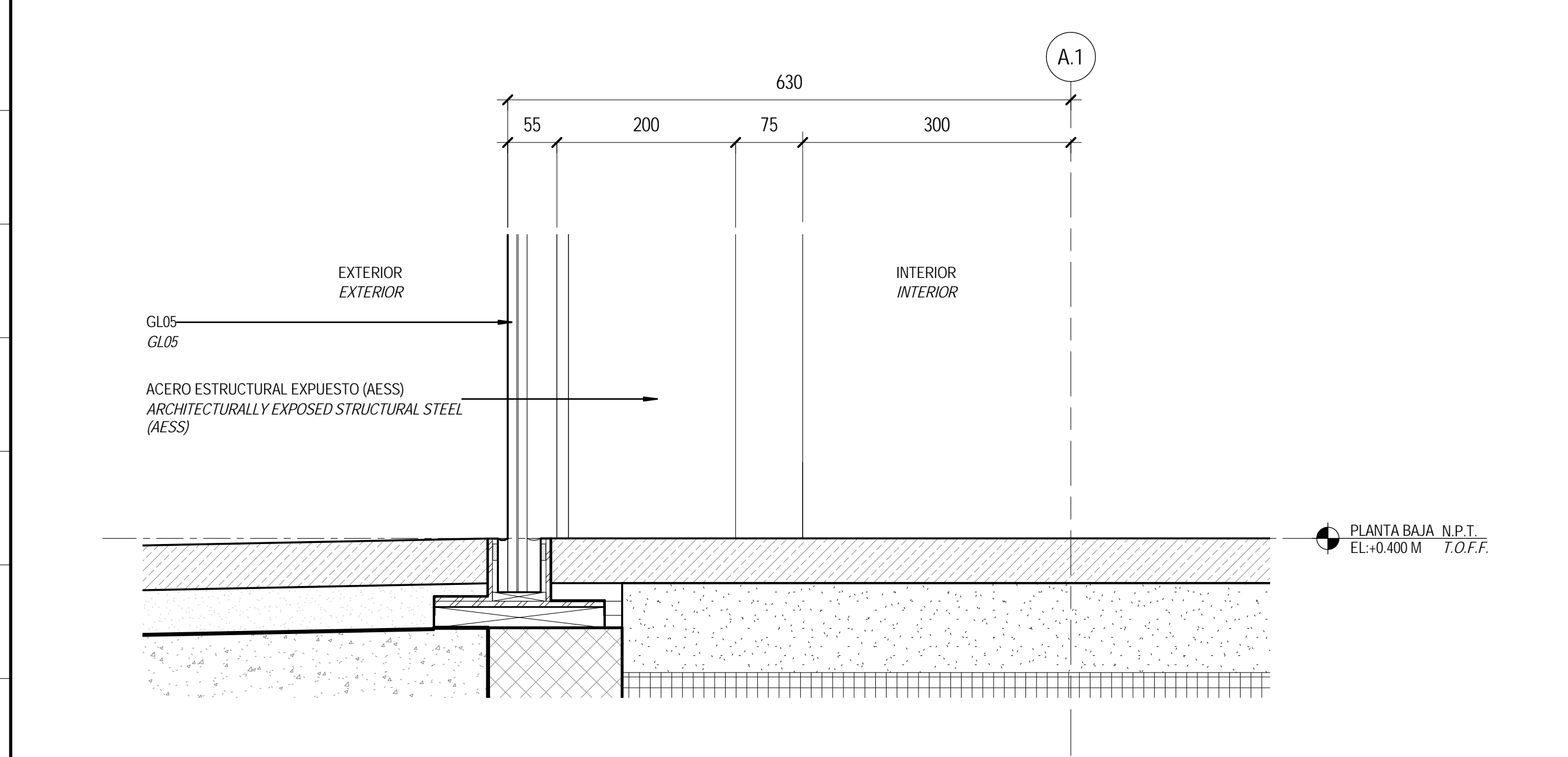
6 DETALLE DE SECCION 3 - ESCAPARATE TÍPICO
 FACADE SECTION DETAIL 3 - TYPICAL STOREFRONT
 1:5



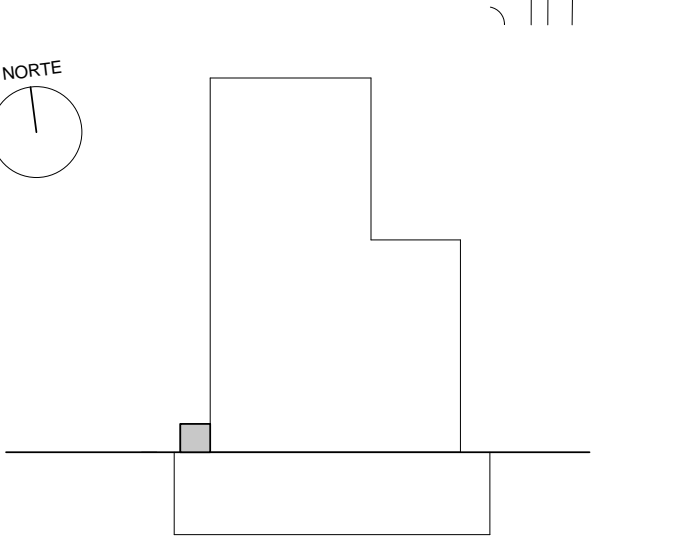
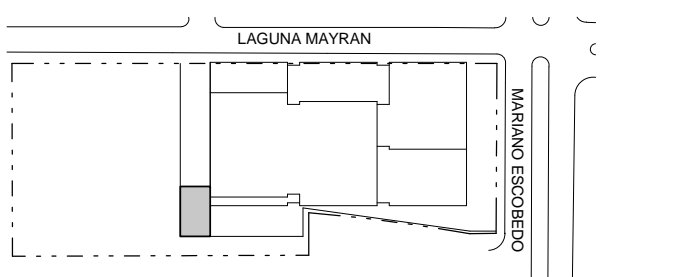
1 DETALLE DE FACHADA 1 - ESCAPARATE TÍPICO
 FACADE DETAIL TYPICAL PLAN
 1:5



5 DETALLE DE SECCION 2 - ESCAPARATE TÍPICO
 FACADE SECTION DETAIL 2 - TYPICAL STOREFRONT
 1:5



4 DETALLE DE SECCION 1 - ESCAPARATE TÍPICO
 FACADE SECTION DETAIL 1 - TYPICAL STOREFRONT
 1:5



NOTAS:

MODIFICACIONES		
No.	Description	Date

**NO PARA CONSTRUCCIÓN
NOT FOR CONSTRUCTION**

DIRECTOR RESPONSABLE DE OBRA
DR. HUGO GARCIA PEREZ D.R.O.: 0123
CORRESPONSABLE EN DISEÑO URBANO Y ARQUITECTONICO
DR. HUGO GARCIA PEREZ C.D.U. y A.: 0083
CORRESPONSABLE EN SEGURIDAD ESTRUCTURAL
ING. RAFAEL FORSBERG PRIETO C.S.E.: 0117
CORRESPONSABLE EN INSTALACIONES
ING. ANDRÉS GUILLERMO FORTES TEJONIN C.I.: 0011

EMITIDO PARA:
**DISEÑO ESQUEMATICO
SCHEMATIC DESIGN**

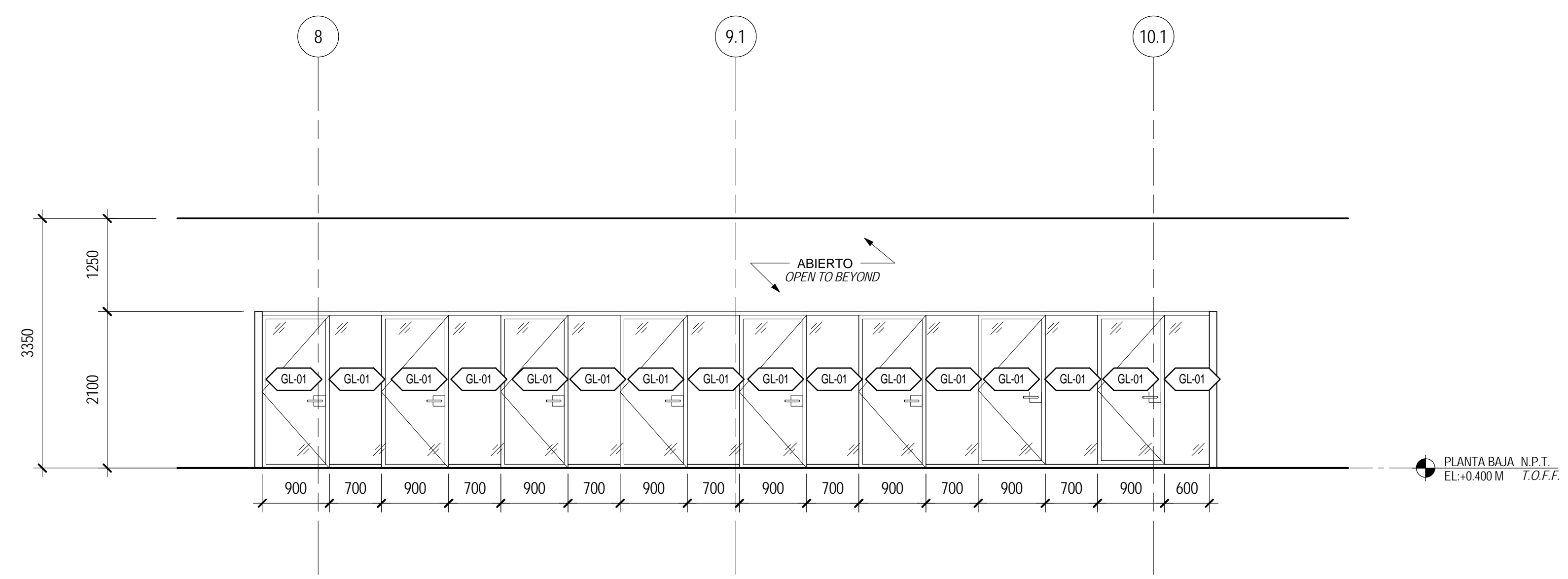
PLANO:

**ELEVACIONES
INTERIORES - PLANTA
BAJA
INTERIOR ELEVATIONS -
PLANTA BAJA**

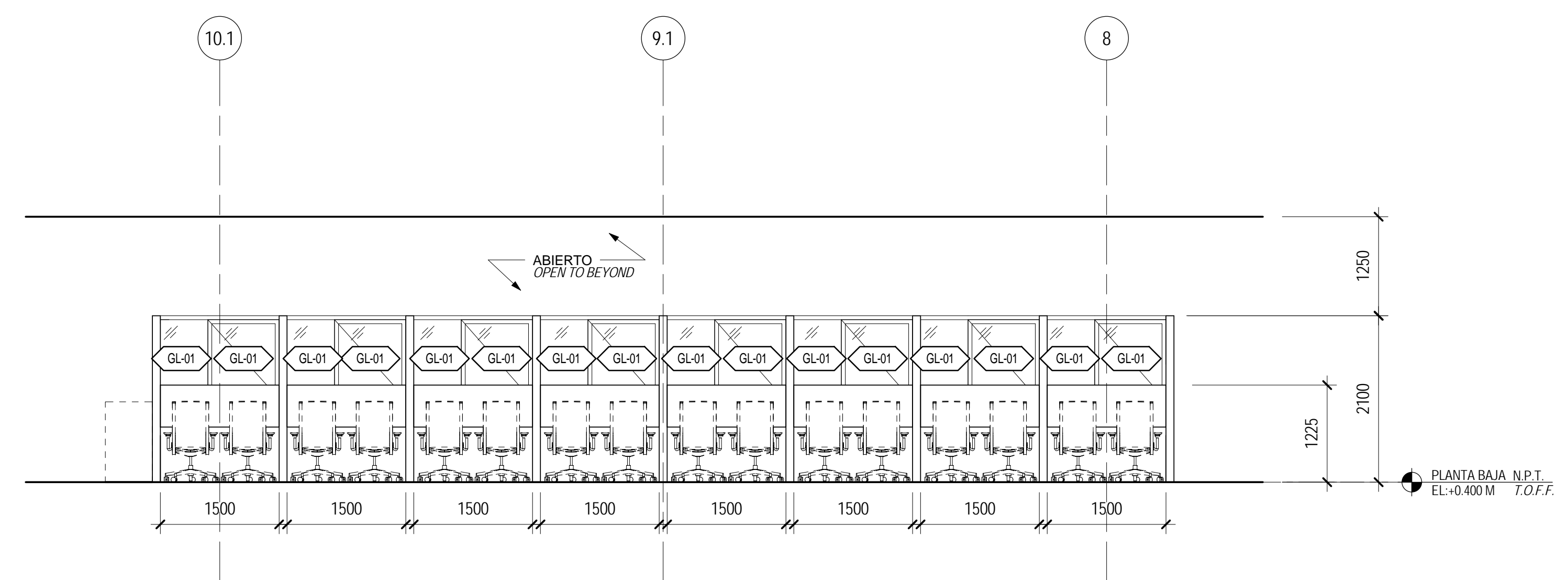
Copyright © 2012, Skidmore, Owings & Merrill LLP

CLAVE:
A-600

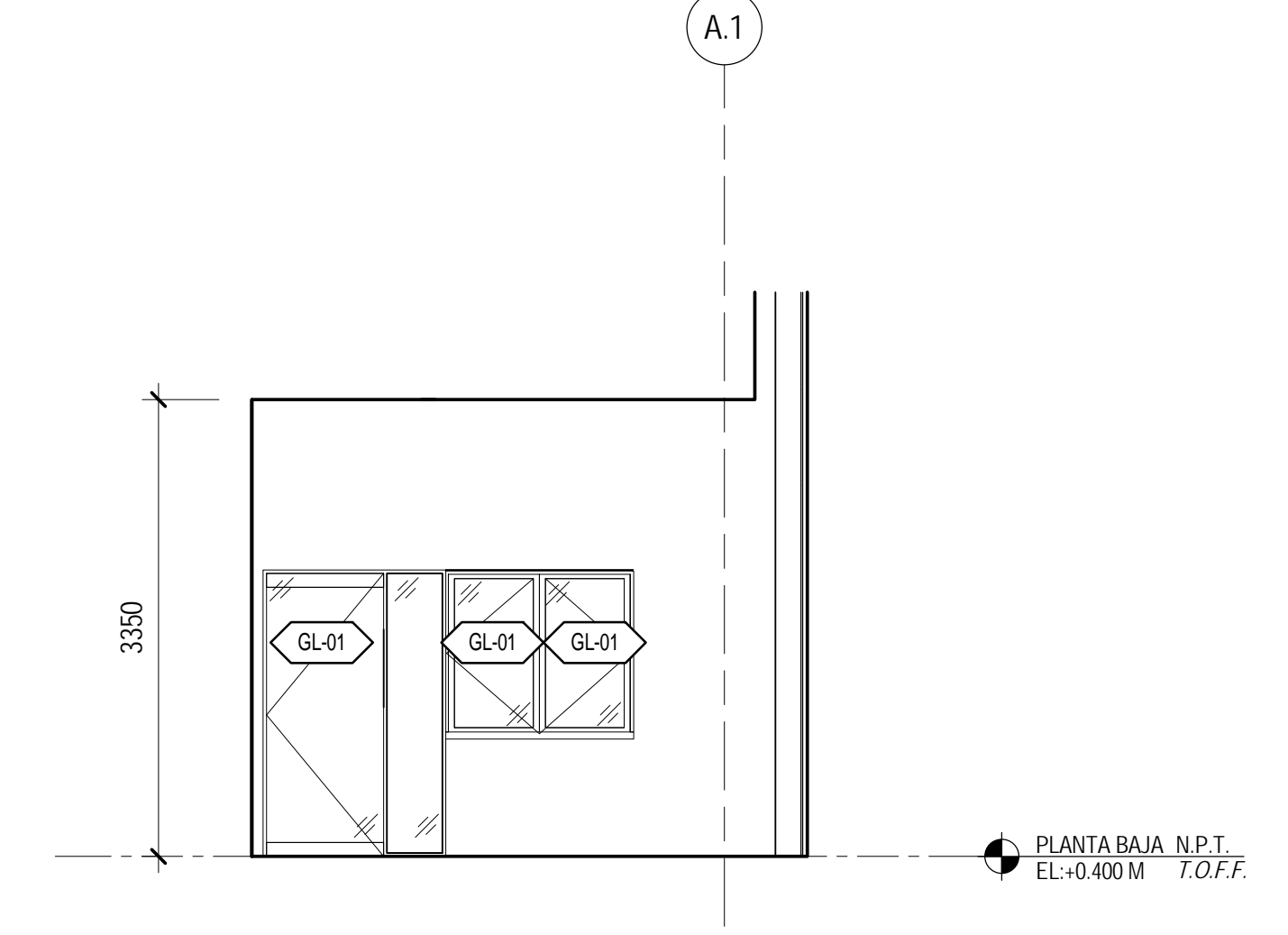
DIBUJO:	Author	SOM LEGAL REPRESENTATIVE PETER JAMES MAGILL
REVISO:	Checker	
ESCALA:	1 : 50	FECHA: 10 DICIEMBRE, 2012



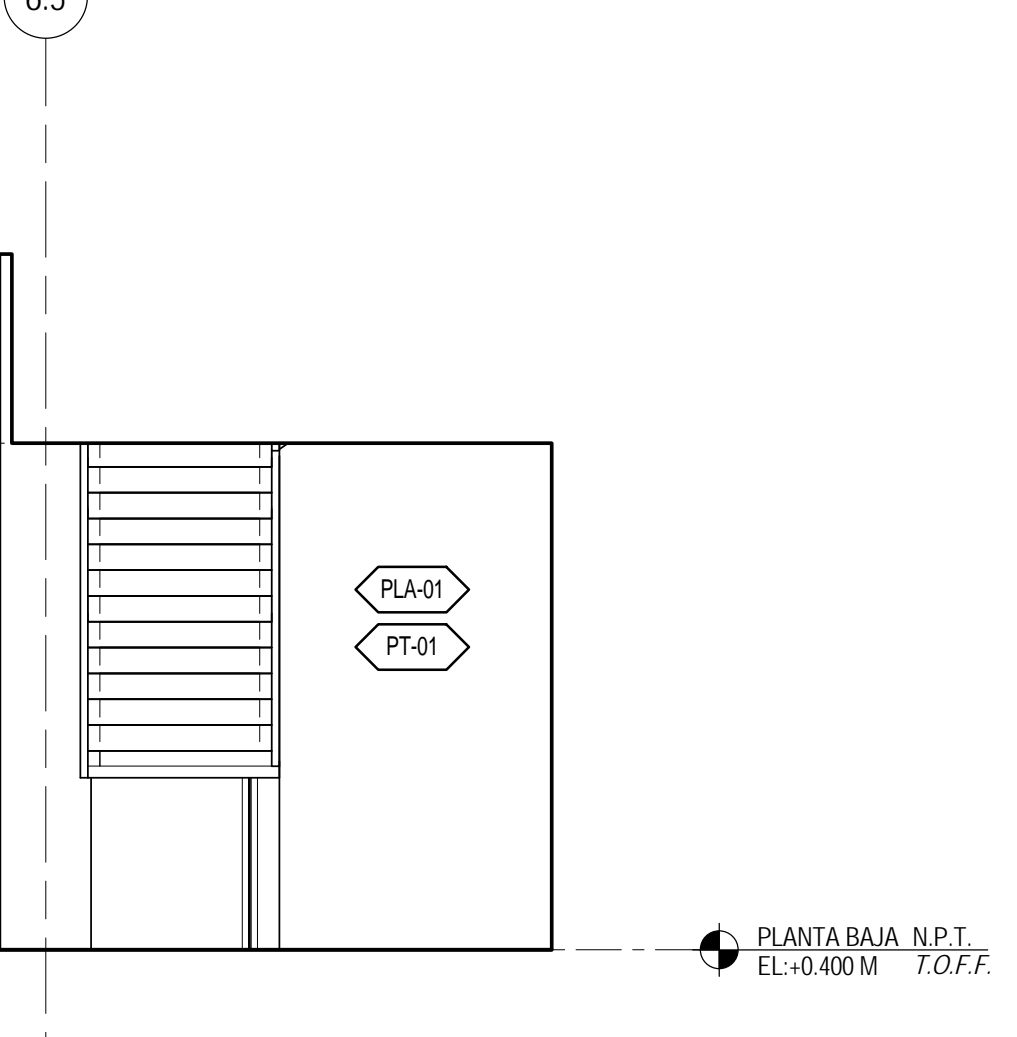
**7 ELEV. ESTE - AREA DE OFICINA
ELEV. EAST - OFFICE AREA**
1:50



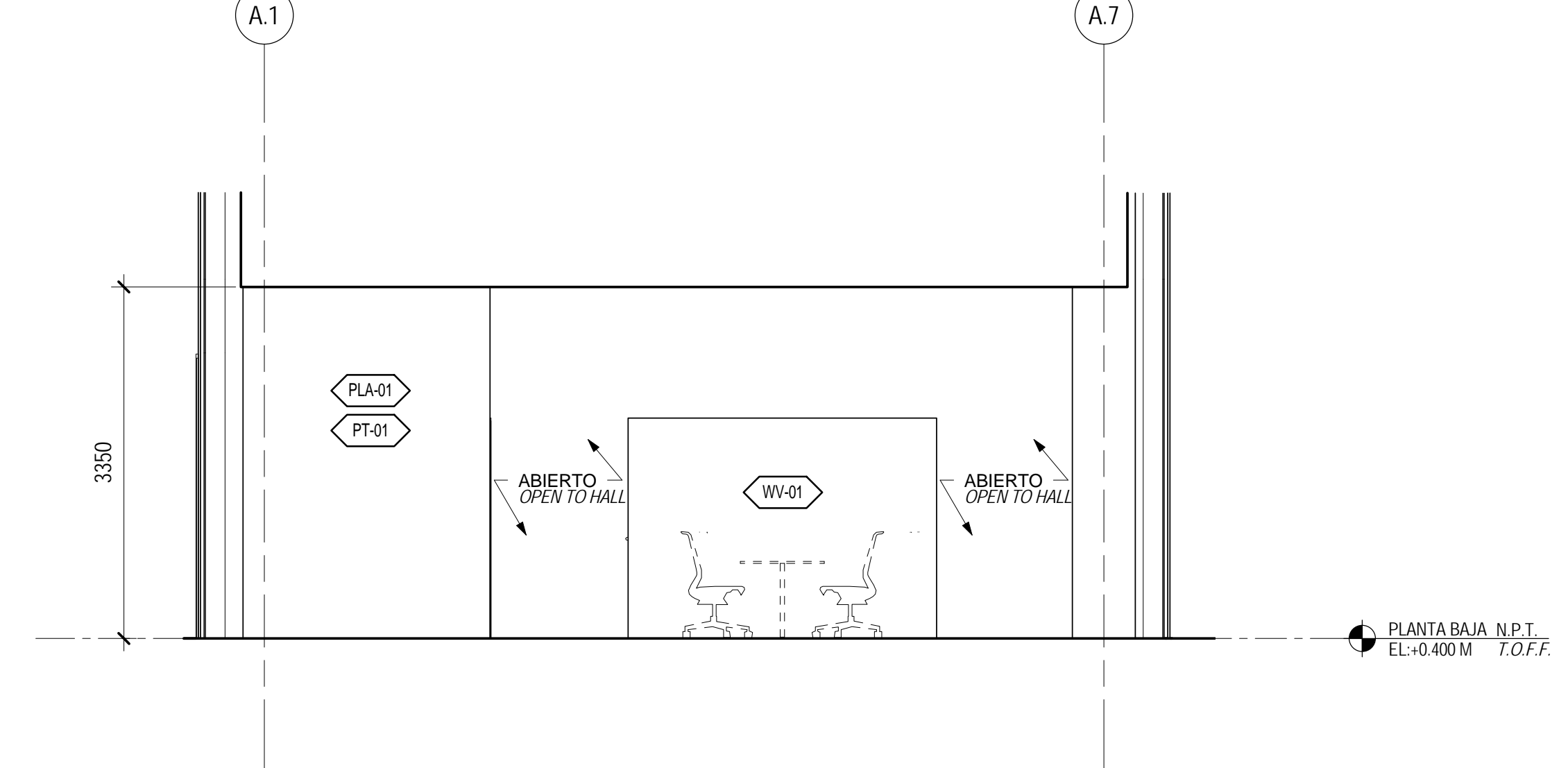
**5 ELEV. OESTE - AREA DE OFICINA
ELEV. WEST - OFFICE AREA**
1:50



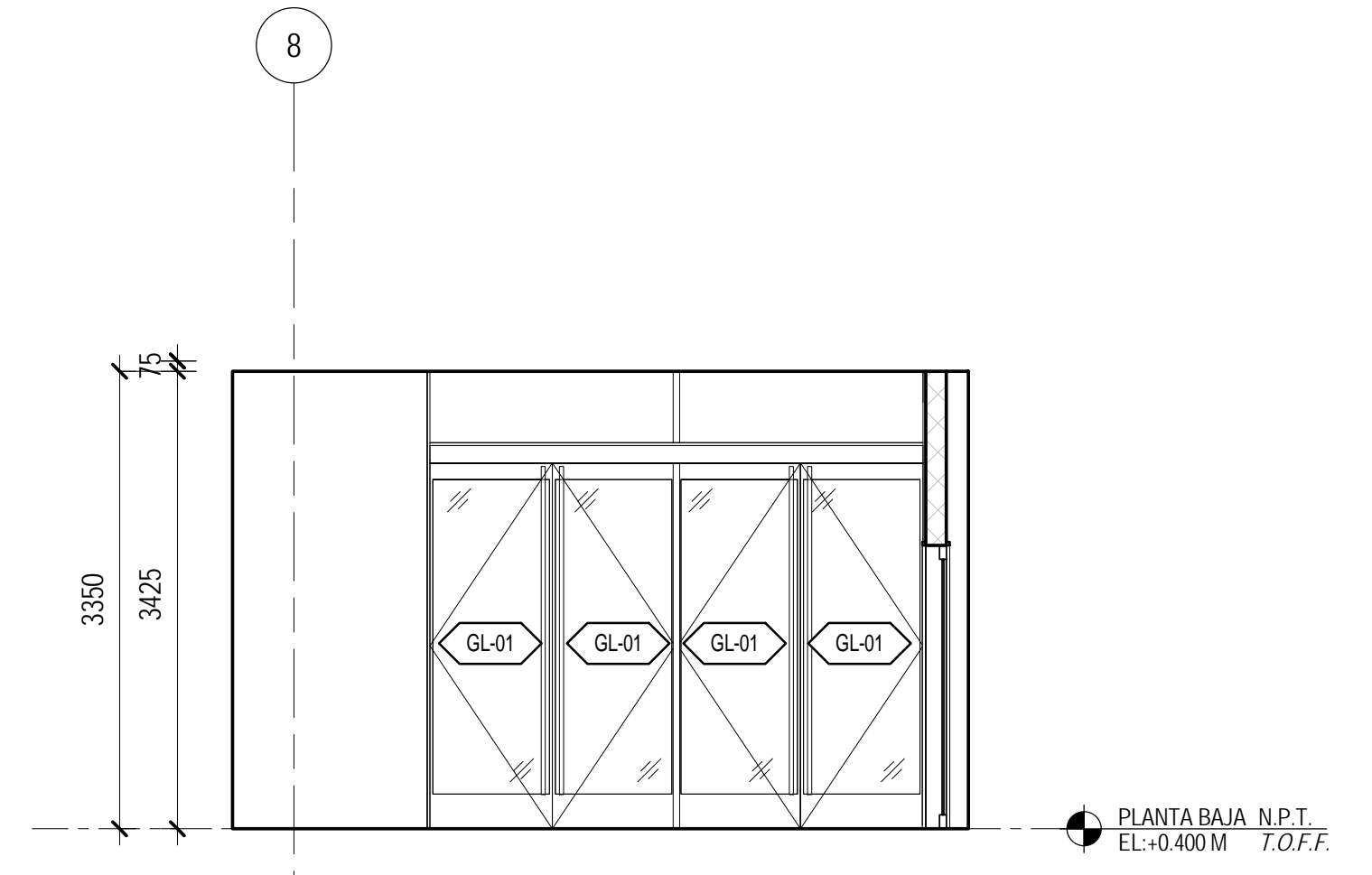
**8 ELEV. SUD - VENTANILLA DE ATENCION
ELEV. SOUTH - MAIL ATTENTION WINDOW**
1:50



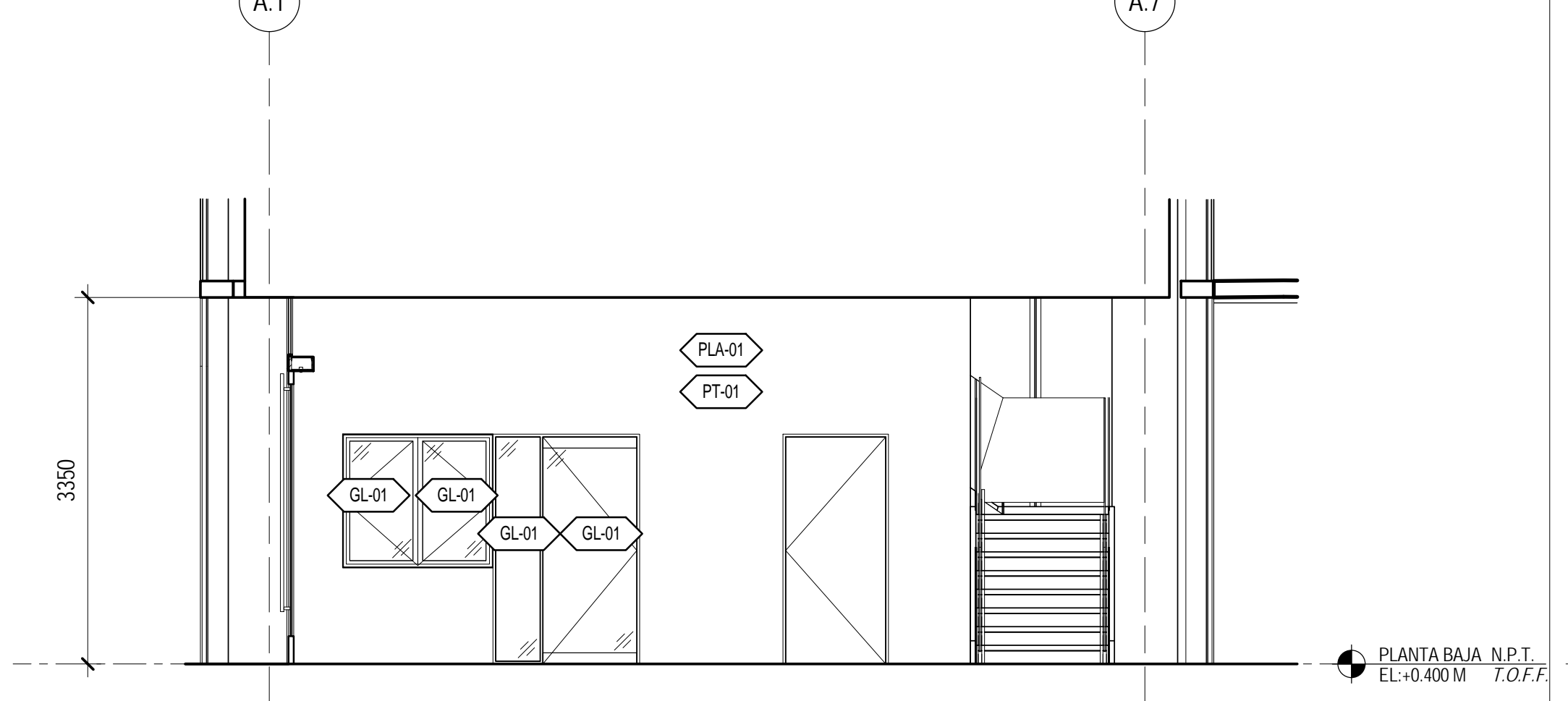
**9 ELEV. ESTE - VENTANILLA DE ATENCION
ELEV. EAST - MAIL ATTENTION WINDOW**
1:50



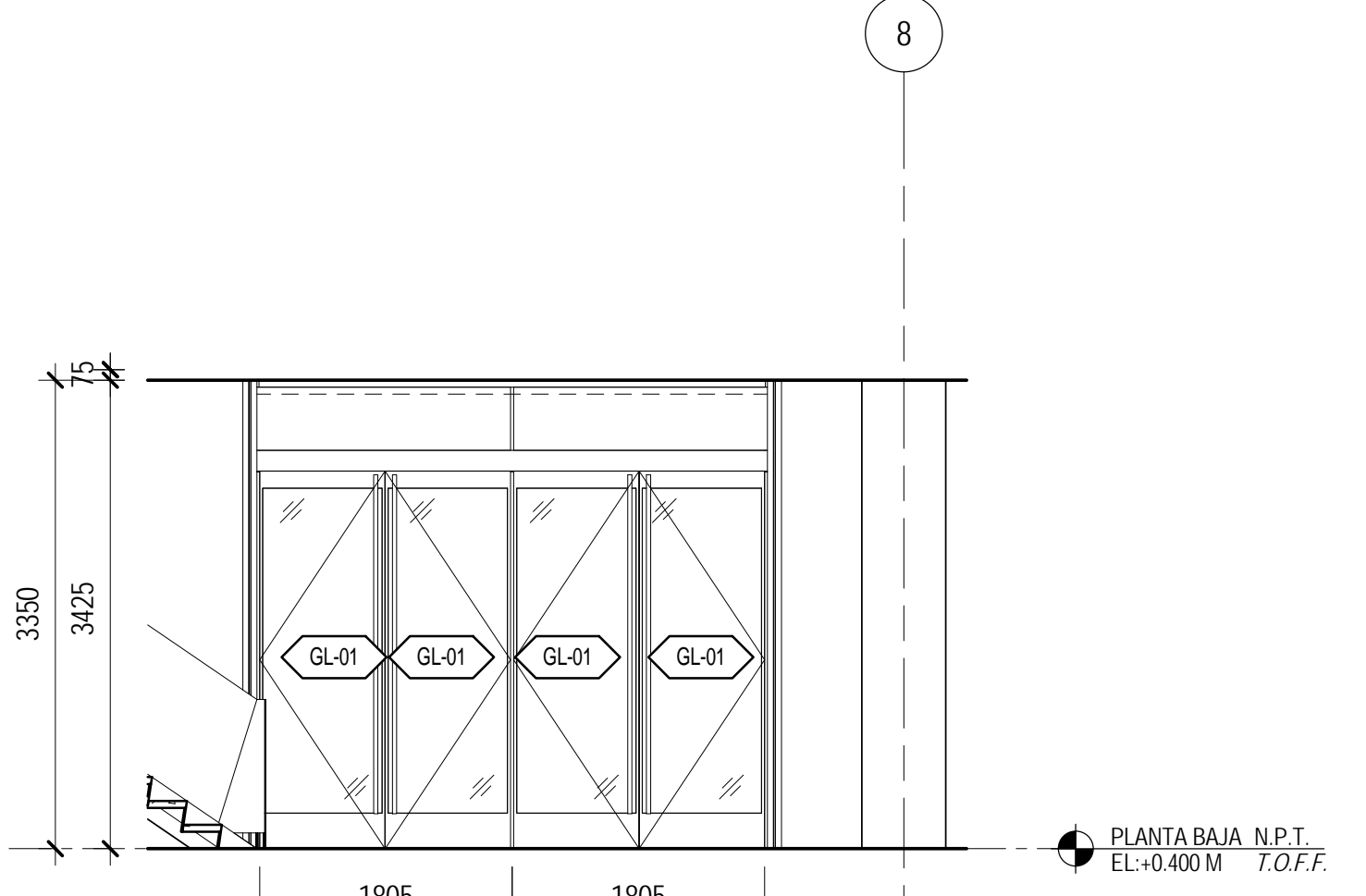
**6 ELEV. NORTE - AREA DE OFICINA
ELEV. NORTH - OFFICE AREA**
1:50



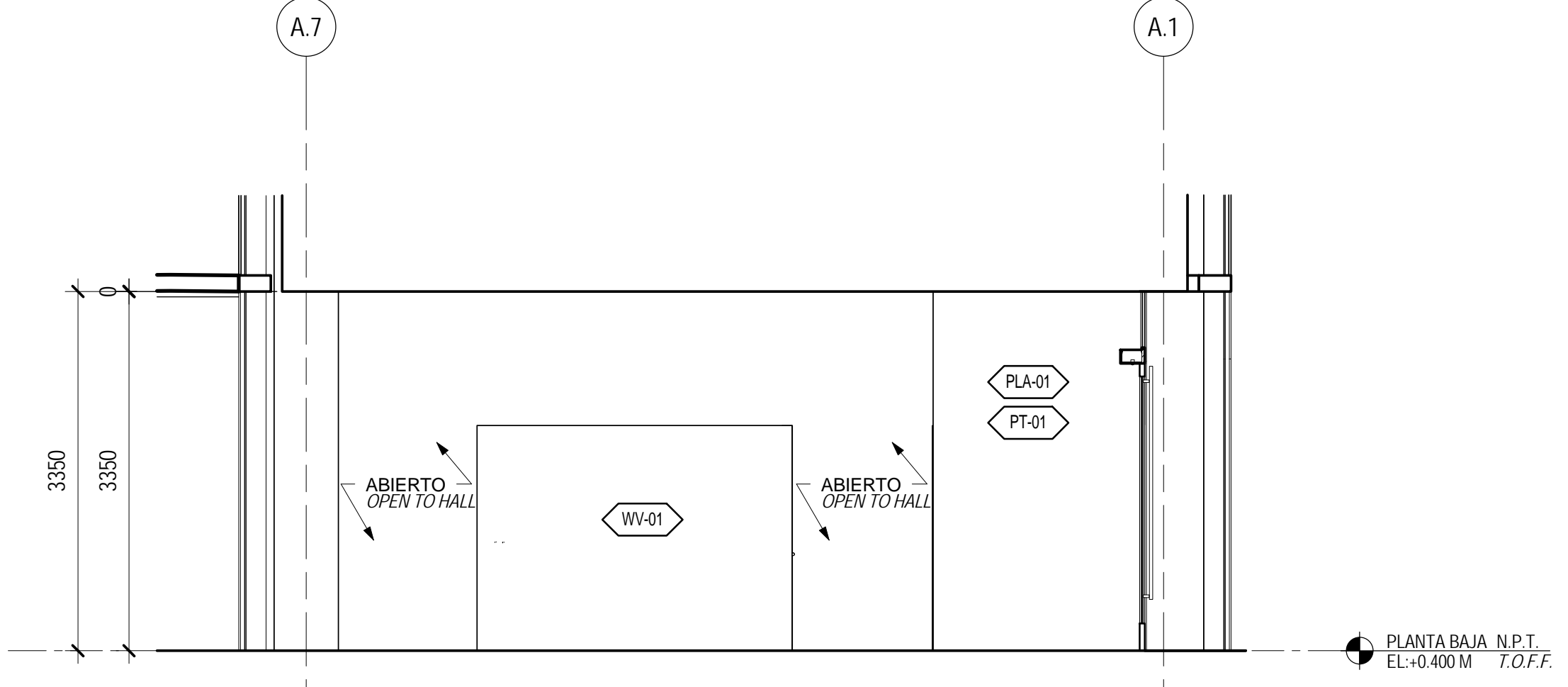
**3 ELEV. OESTE - LOBBY
ELEV. WEST - LOBBY**
1:50



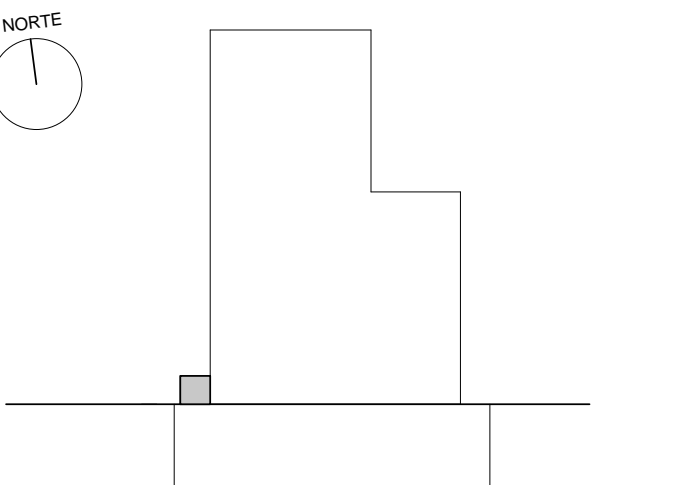
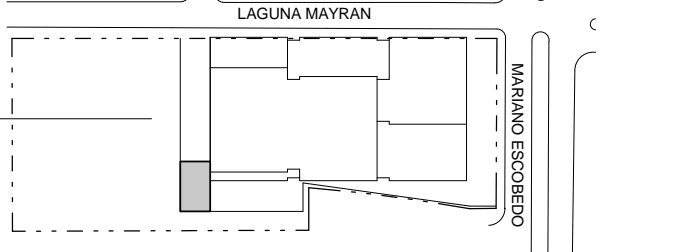
**2 ELEV. NORTE - LOBBY
ELEV. NORTH - LOBBY**
1:50



**1 ELEV. ESTE - LOBBY
ELEV. EAST - LOBBY**
1:50



**4 ELEV. SUD - LOBBY
ELEV. SOUTH - LOBBY**
1:50



NOTAS:

MODIFICACIONES		
No.	Description	Date

NO PARA CONSTRUCCIÓN
NOT FOR CONSTRUCTION

DIRECTOR RESPONSABLE DE OBRA
 DR. HUGO GARCIA PEREZ D.R.O. : 0123
 CORRESPONSABLE EN DISEÑO URBANO Y ARQUITECTONICO
 DR. HUGO GARCIA PEREZ C.D.U. y A. : 0083
 CORRESPONSABLE EN SEGURIDAD ESTRUCTURAL
 ING. RAFAEL FORSBACH PRIETO CISE : 0117
 CORRESPONSABLE EN INSTALACIONES
 ING. ANDRÉS GUILLERMO FORTES TEPICHAU CA : 0011

EMITIDO PARA:
DISEÑO ESQUEMATICO
SCHEMATIC DESIGN

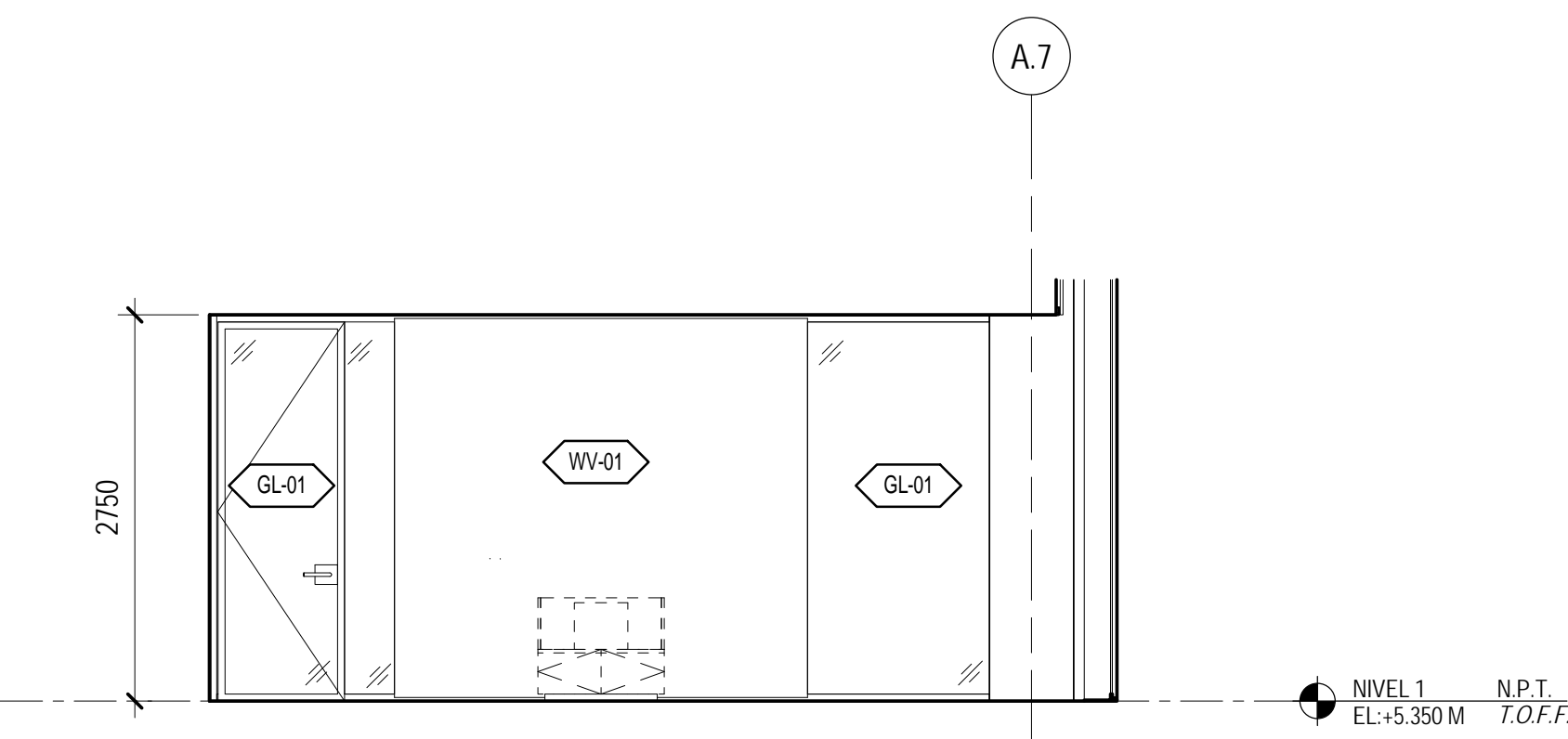
PLANO:

ELEVACIONES INTERIORES - NIVEL 1
INTERIOR ELEVATIONS - GROUND FLOOR

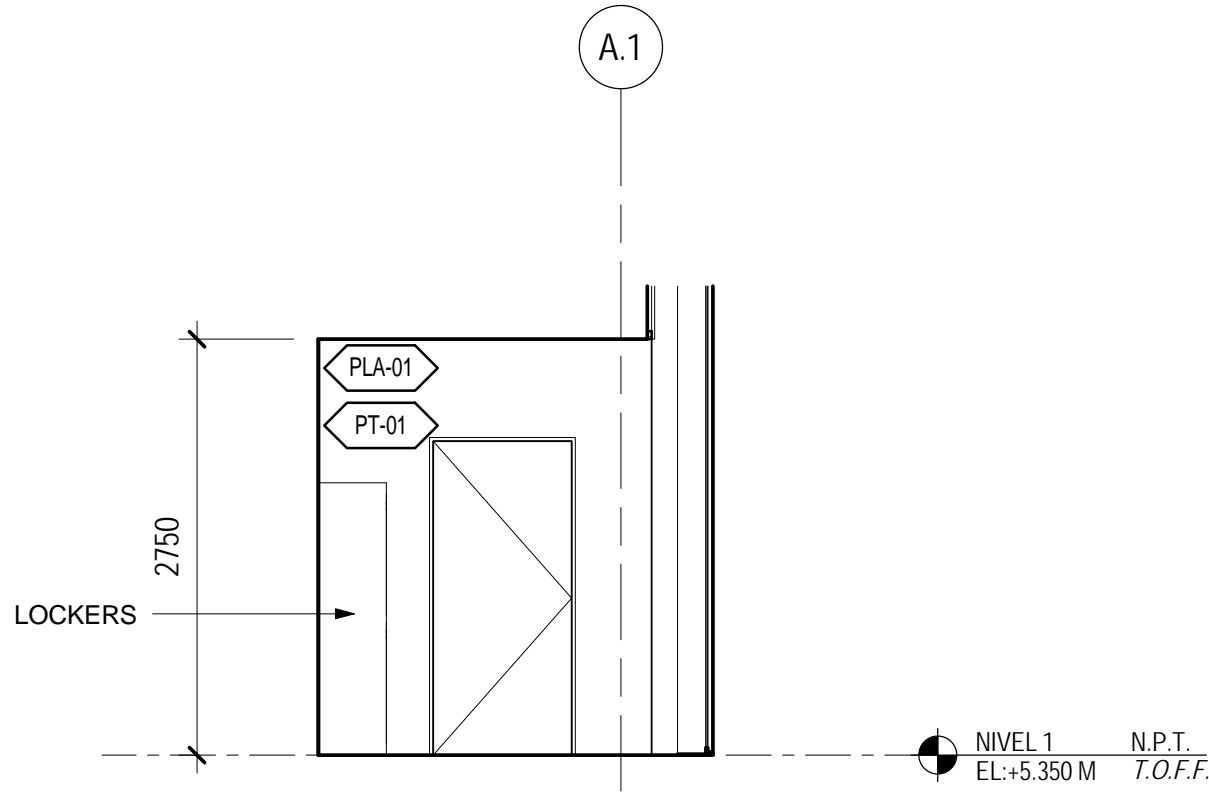
Copyright © 2012, Skidmore, Owings & Merrill LLP

CLAVE:
A-601

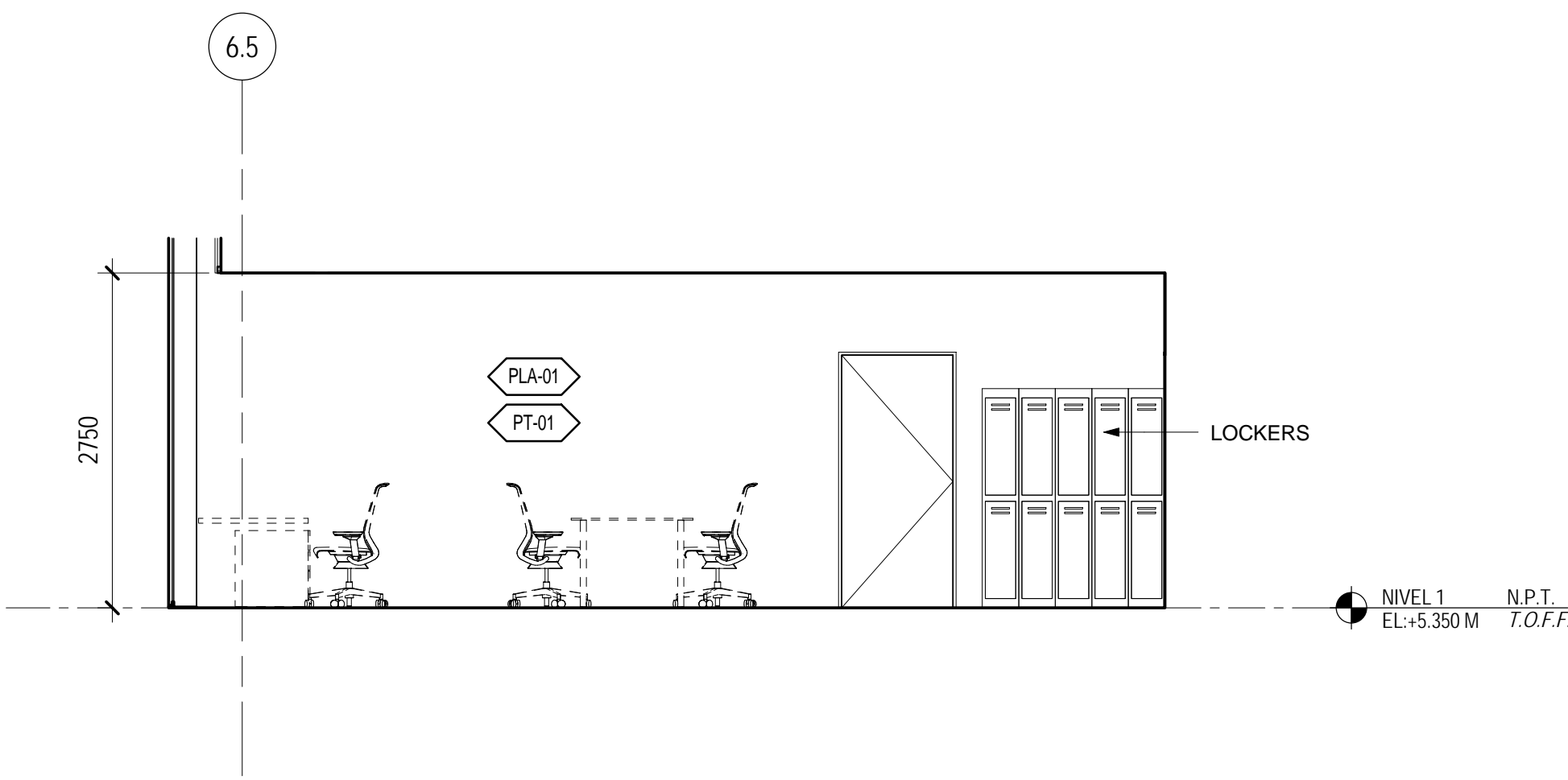
DIBUJO:	Author	SOM LEGAL REPRESENTATIVE PETER JAMES MAGILL
REVISO:	Checker	
ESCALA:	1 : 50	FECHA: 10 DICIEMBRE, 2012



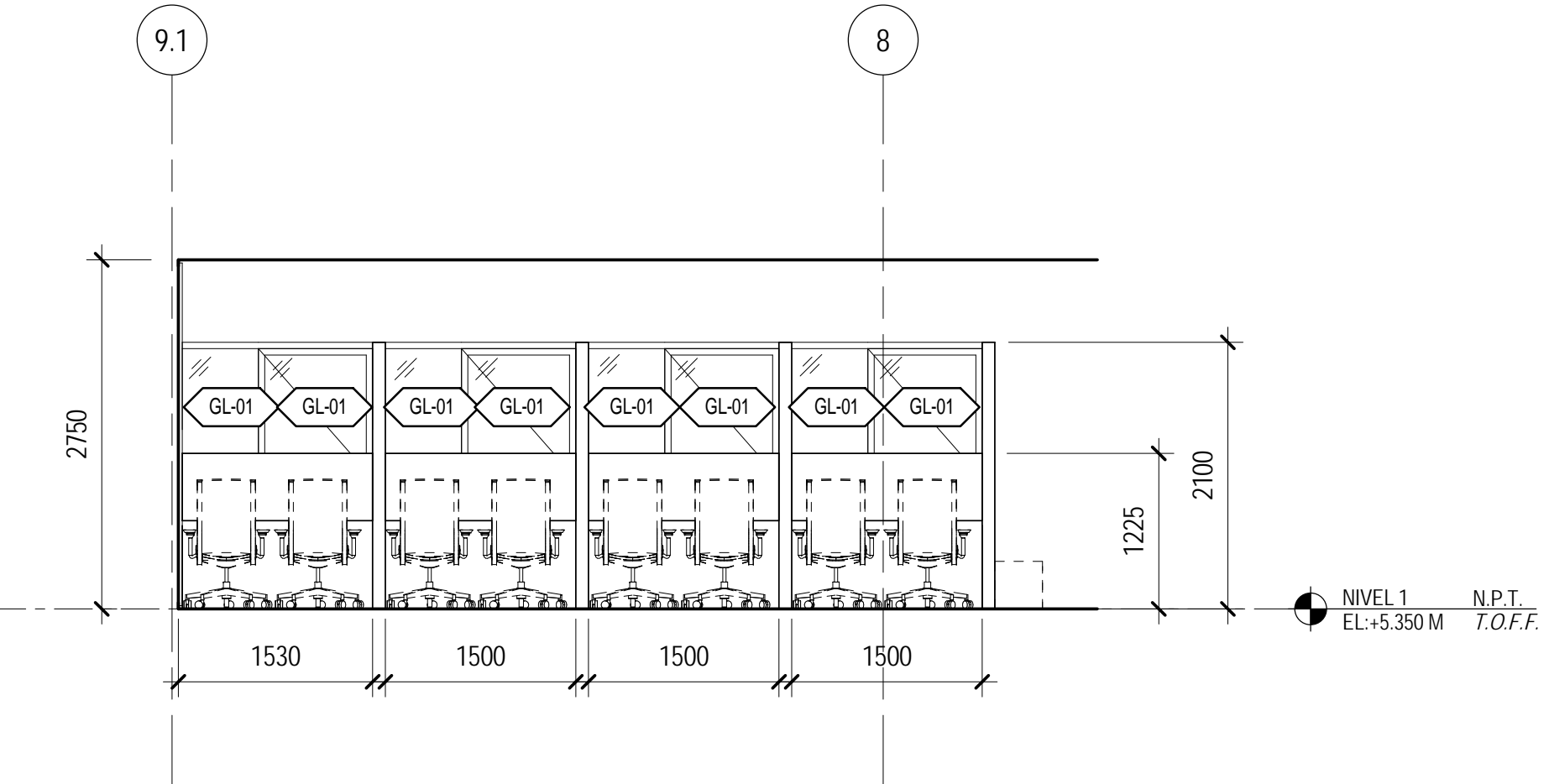
7 ELEV. NORTE - AREA DE OFICINA
ELEV. NORTH - OFFICE AREA
 1:50



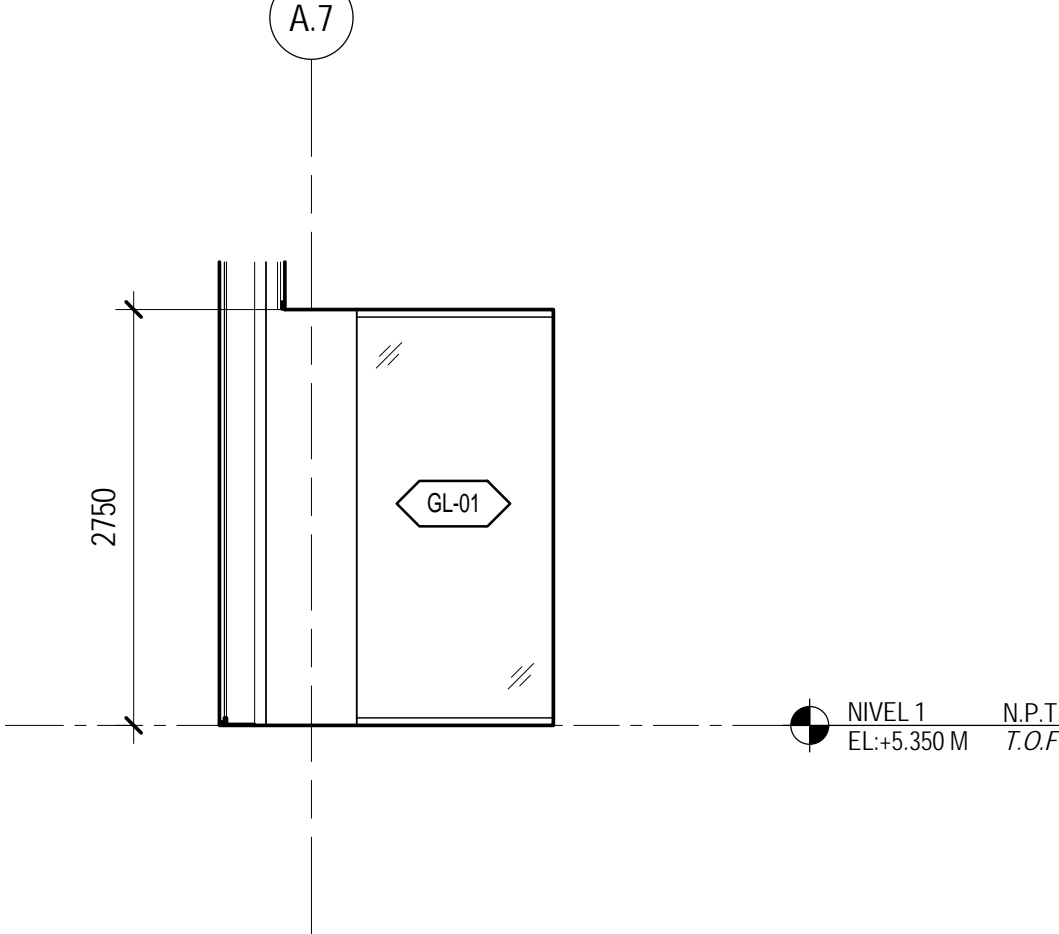
8 ELEV. SUD - AREA DE RECEPCION
ELEV. SOUTH - RECEPTION AREA
 1:50



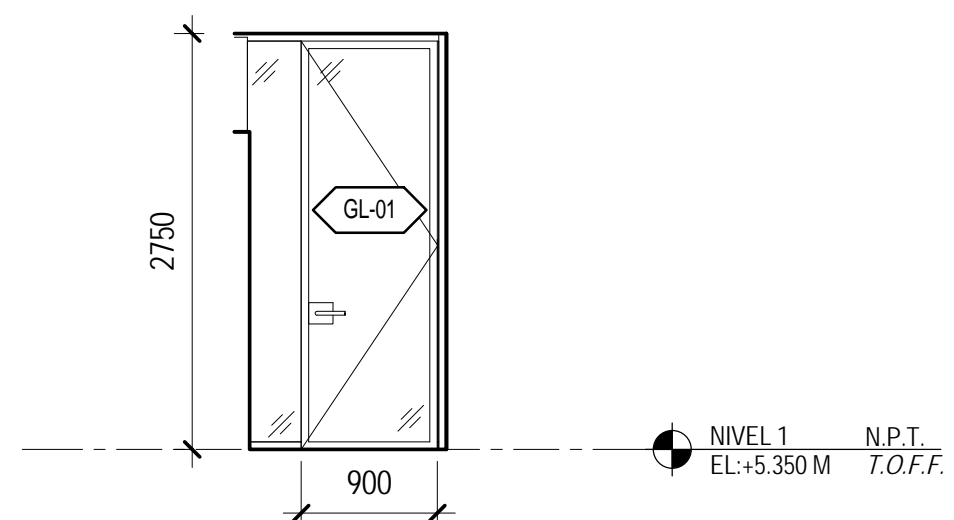
9 ELEV. ESTE - AREA DE RECEPCION
ELEV. EAST - RECEPTION AREA
 1:50



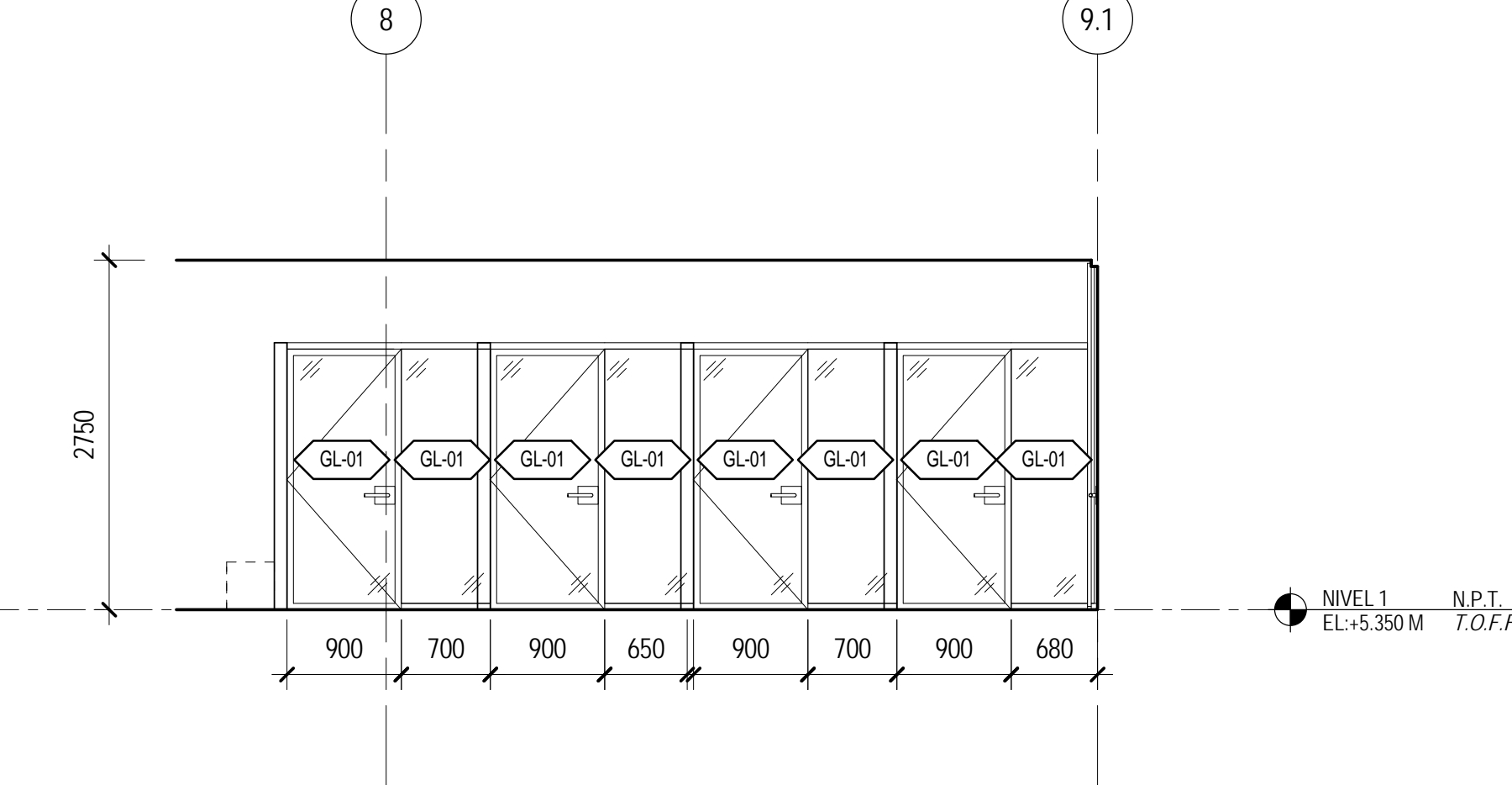
3 ELEV. OESTE - TELLER
ELEV. WEST - TELLER
 1:50



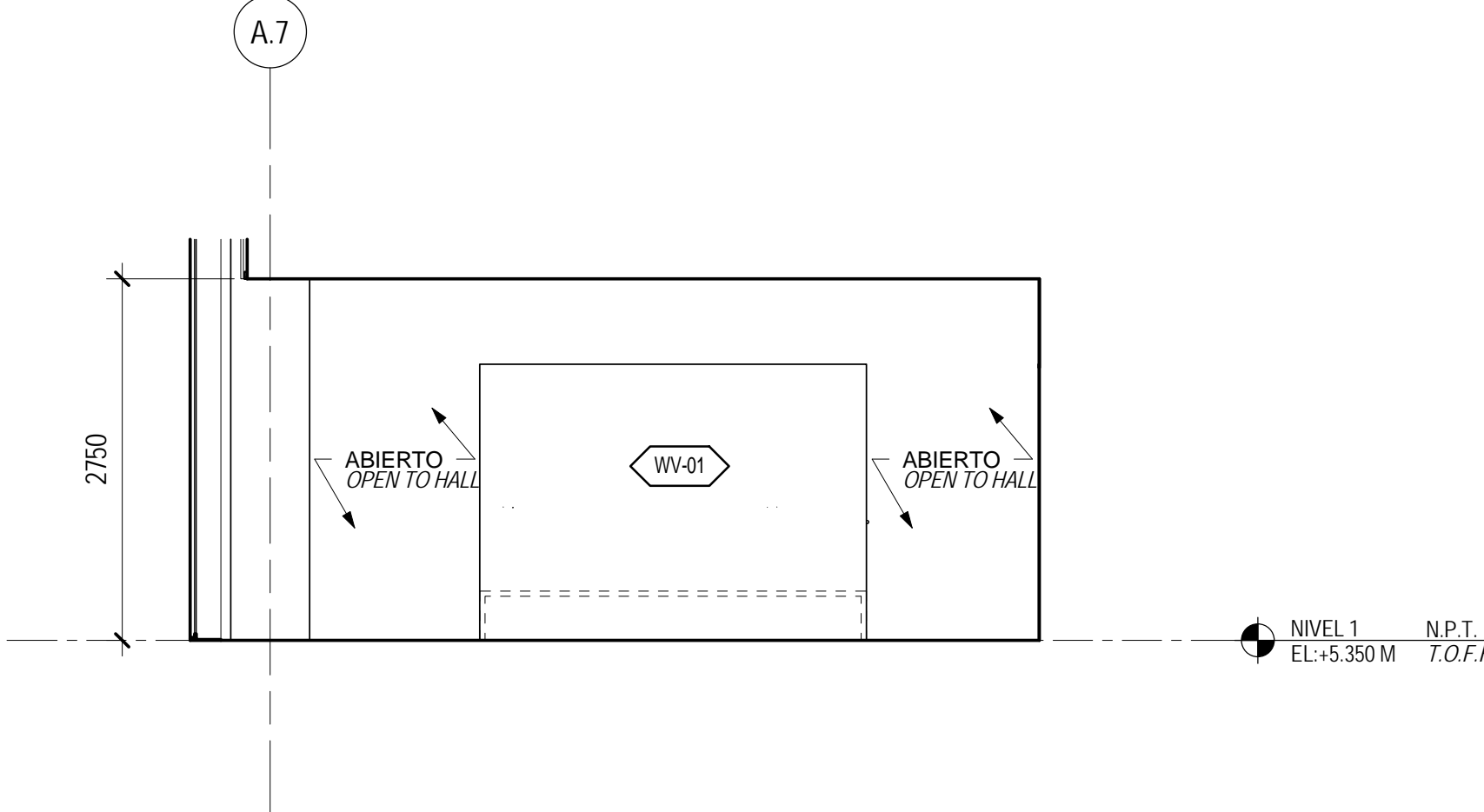
4 ELEV. SUD - TELLER
ELEV. SOUTH - TELLER
 1:50



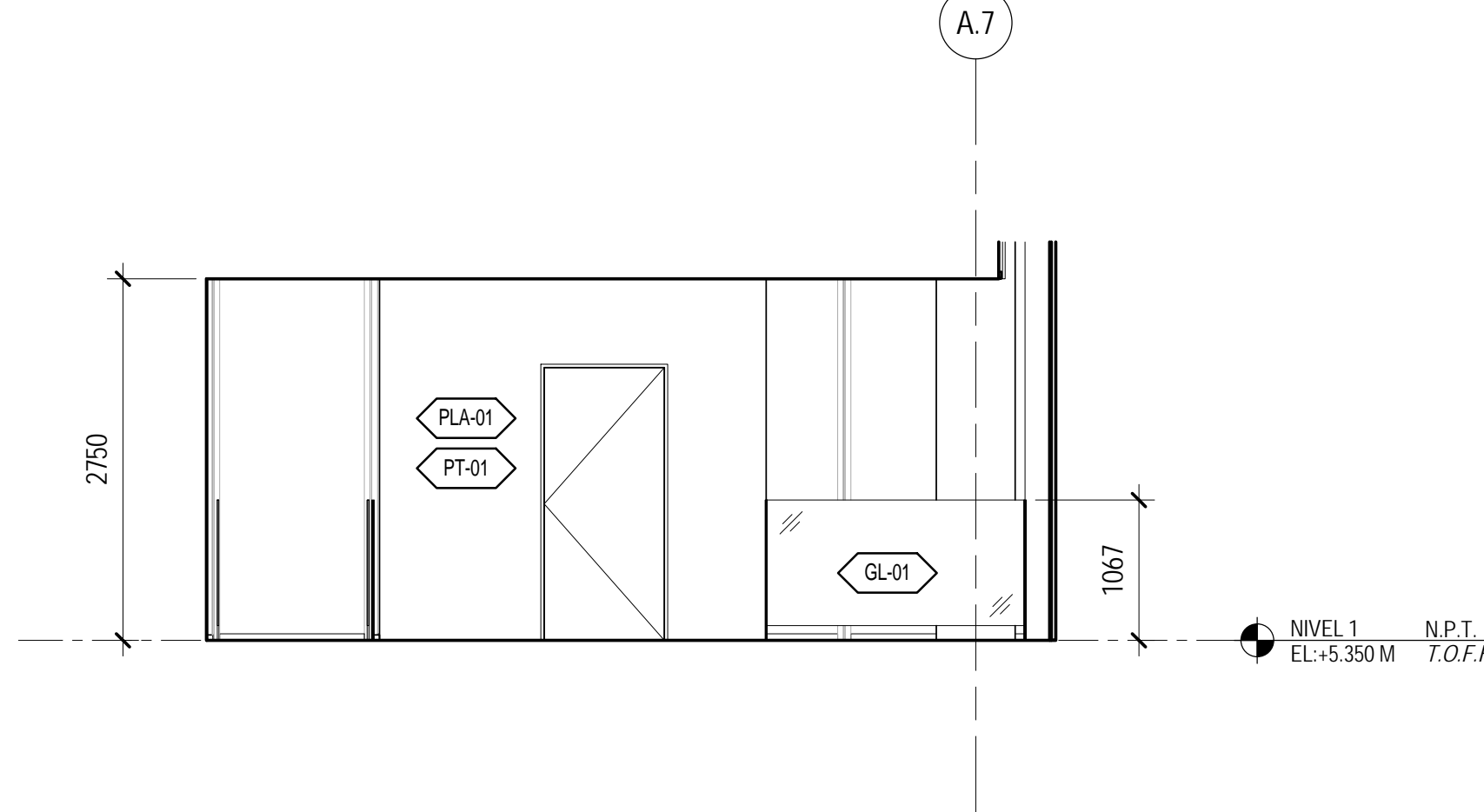
5 ELEV. SUD - AREA DE OFICINA
ELEV. SOUTH - OFFICE AREA
 1:50



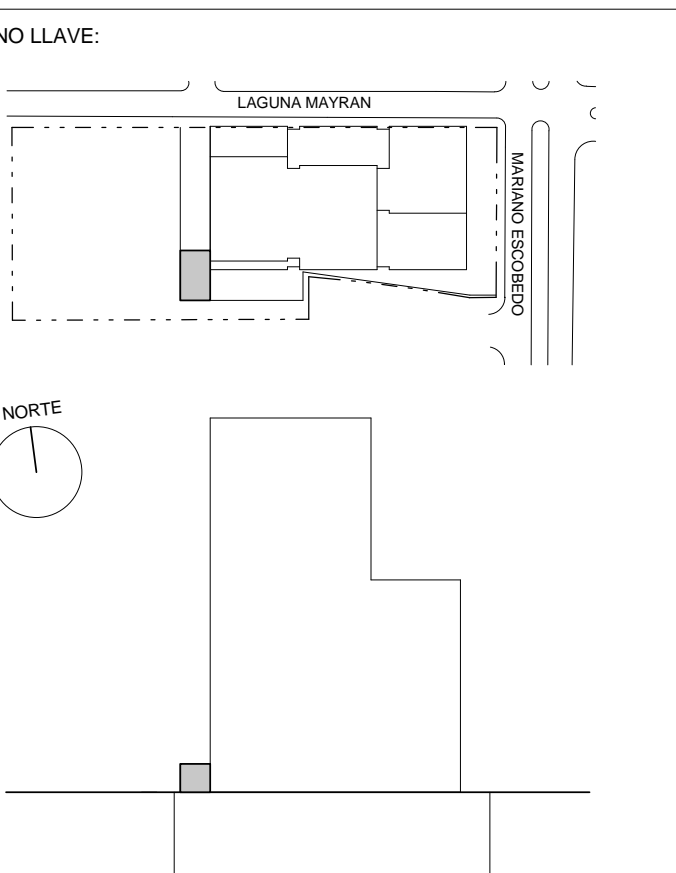
6 ELEV. ESTE - AREA DE OFICINA
ELEV. EAST - OFFICE AREA
 1:50



2 ELEV. SUD - AREA DE ESPERA
ELEV. SOUTH - WAITING AREA
 1:50



1 ELEV. NORTE - AREA DE ESPERA
ELEV. NORTH - WAITING AREA
 1:50



NOTAS:

MODIFICACIONES		
No.	Description:	Date:

NO PARA CONSTRUCCIÓN
NOT FOR CONSTRUCTION

DIRECTOR RESPONSABLE DE OBRA
 DR. HUGO GARCIA PEREZ D.R.O.: 0123

CORRESPONSABLE EN DISEÑO URBANO Y ARQUITECTONICO
 DR. HUGO GARCIA PEREZ C.D.U. y A.: 0083

CORRESPONSABLE EN SEGURIDAD ESTRUCTURAL
 ING. RAFAEL FORSBERG PRIETO C.S.E.: 0117

CORRESPONSABLE EN INSTALACIONES
 ING. ANDRÉS GUILLERMO FORTES TEJERIN C.I.: 0011

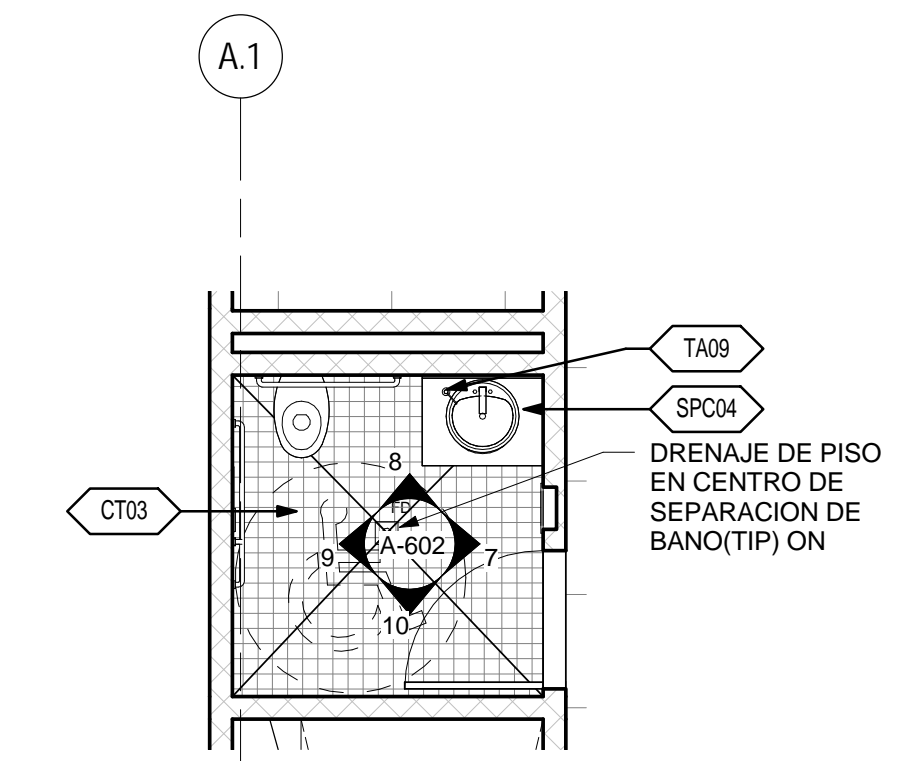
EMITIDO PARA:
DISEÑO ESQUEMATICO
SCHEMATIC DESIGN

PLANTA Y ELEVACIONES INTERIORES WC
WC PLANS AND INTERIOR ELEVATIONS

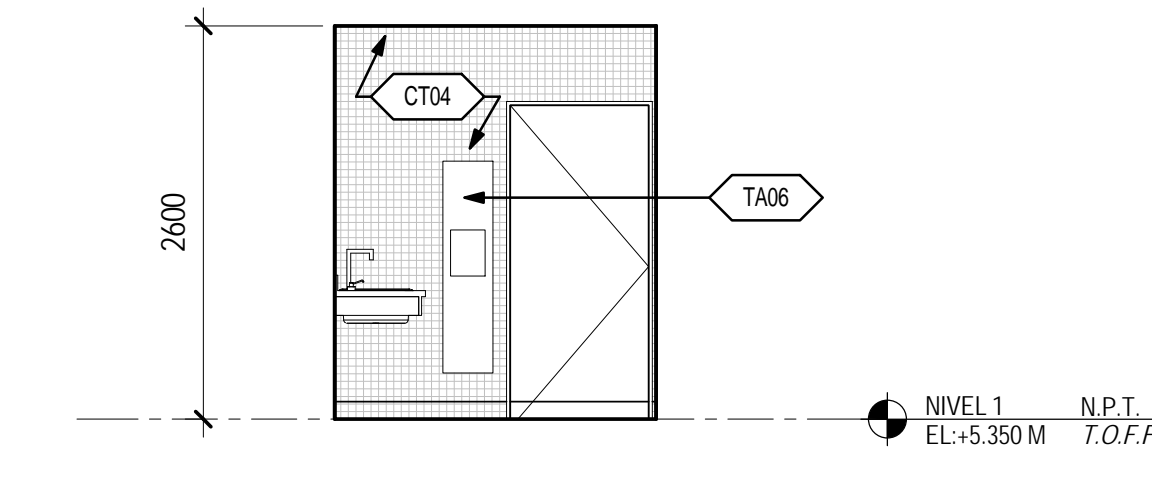
Copyright © 2012, Skidmore, Owings & Merrill LLP

CLAVE:
A-602

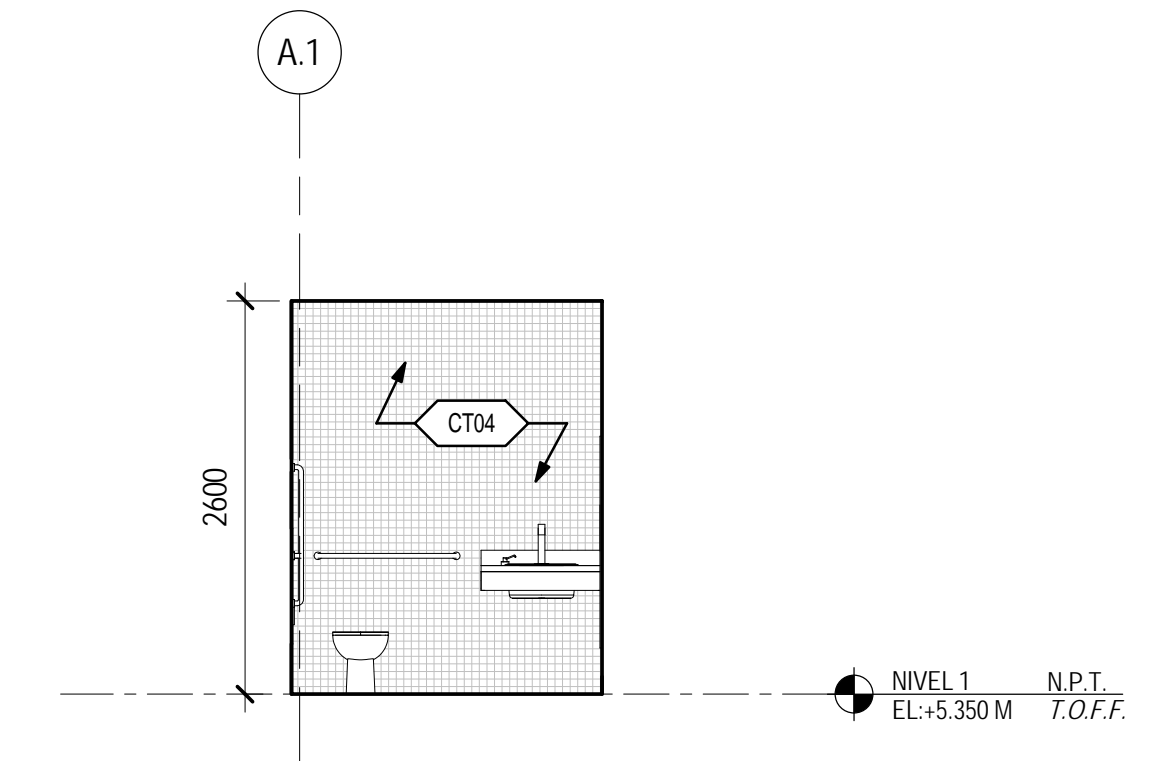
DIBUJO:	Author	SOM LEGAL REPRESENTATIVE PETER JAMES MAGILL
REVISO:	Checker	
ESCALA:	1 : 50	FECHA: 10 DICIEMBRE, 2012



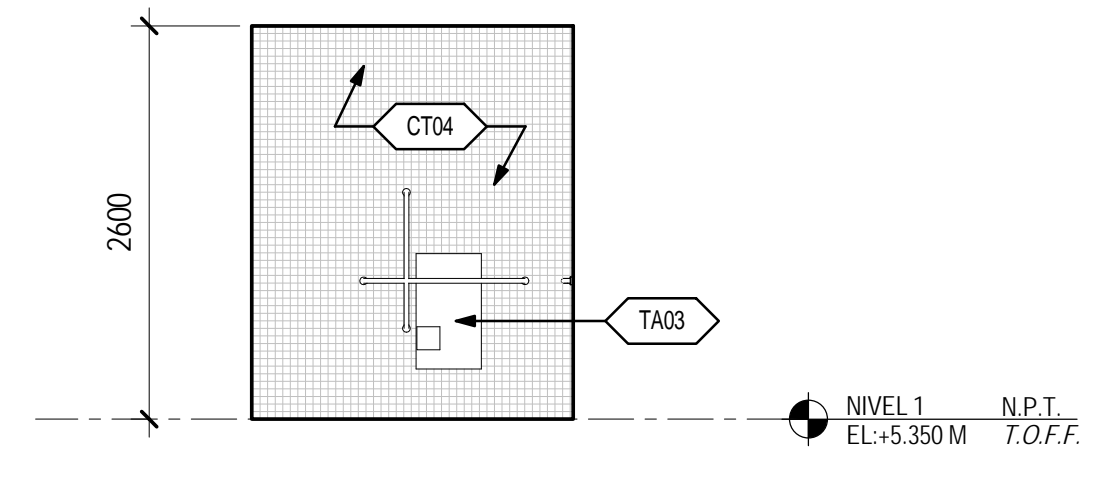
6 WC - NIVEL 1
 WC - LEVEL 1
 1:50



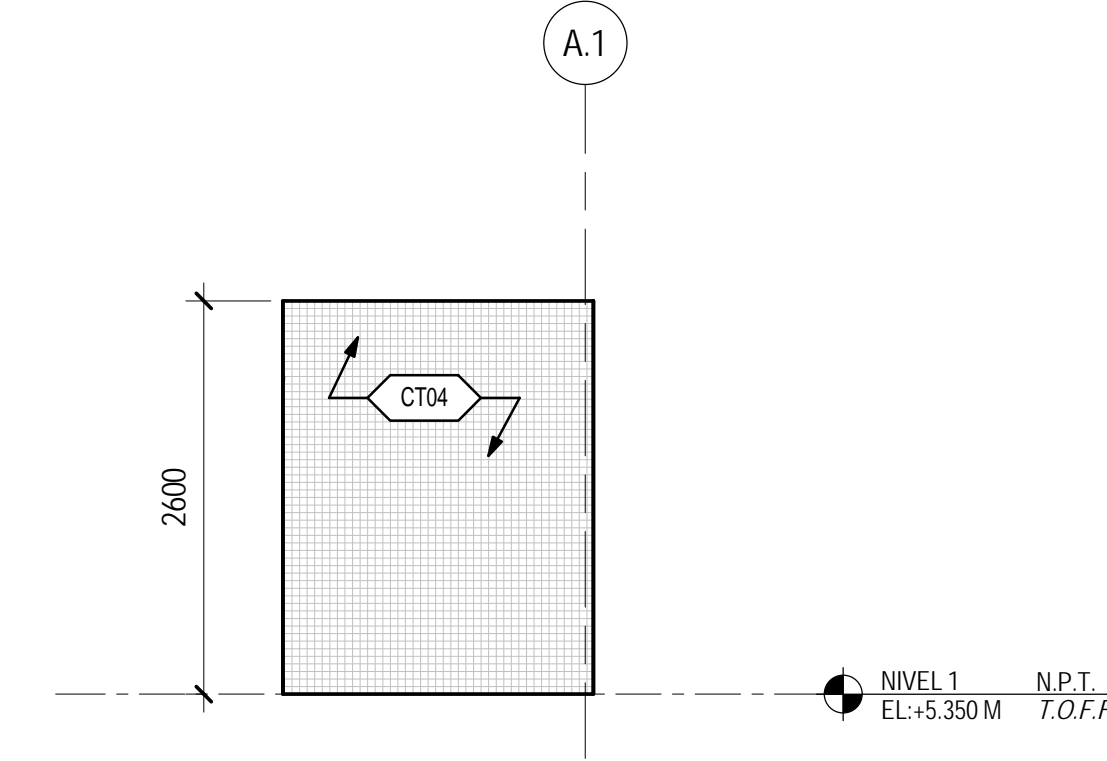
7 ELEV. ESTE - WC - NIVEL 1
 ELEV. EAST - WC - LEVEL 1
 1:50



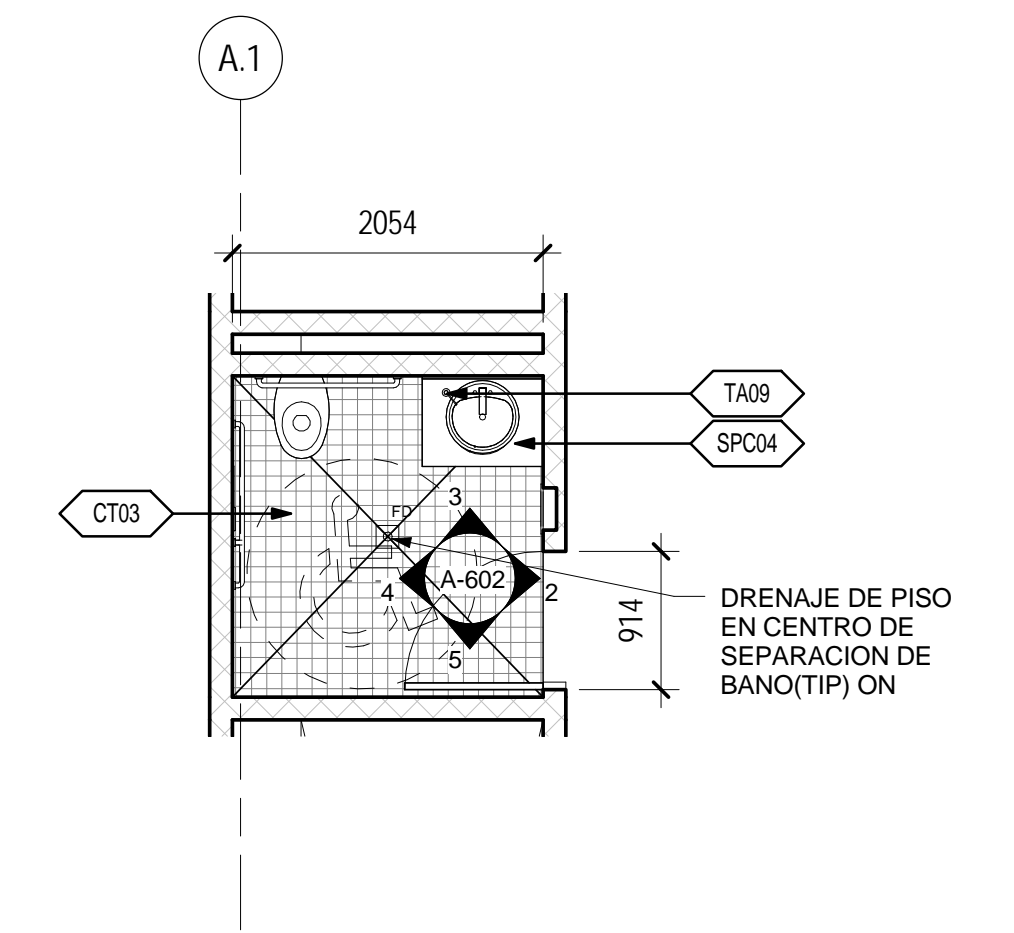
8 ELEV. NORTE - WC - NIVEL 1
 ELEV. NORTH - WC - LEVEL 1
 1:50



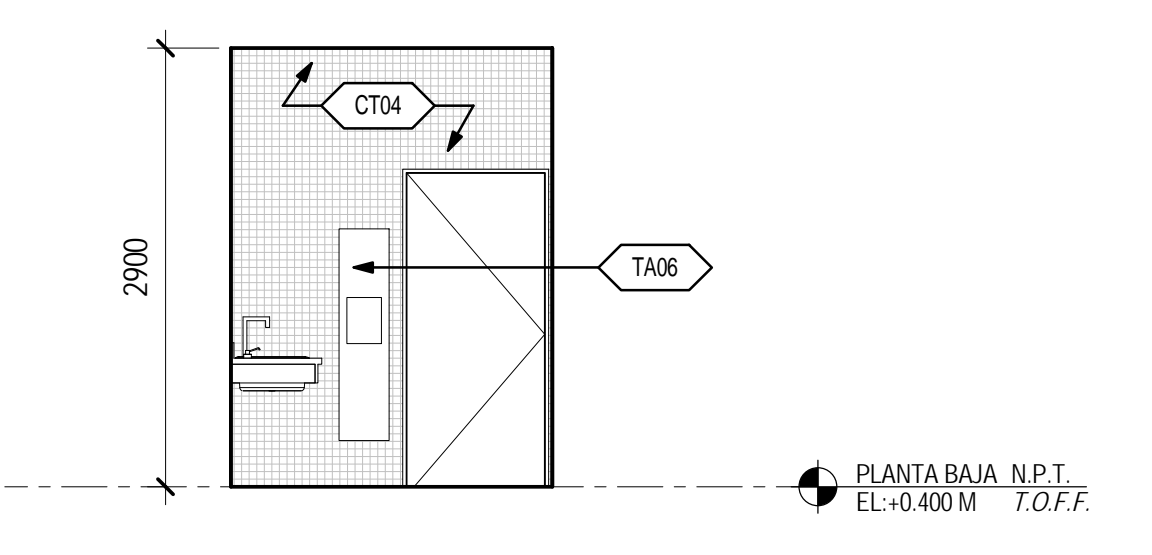
9 ELEV. OESTE - WC - NIVEL 1
 ELEV. WEST - WC - LEVEL 1
 1:50



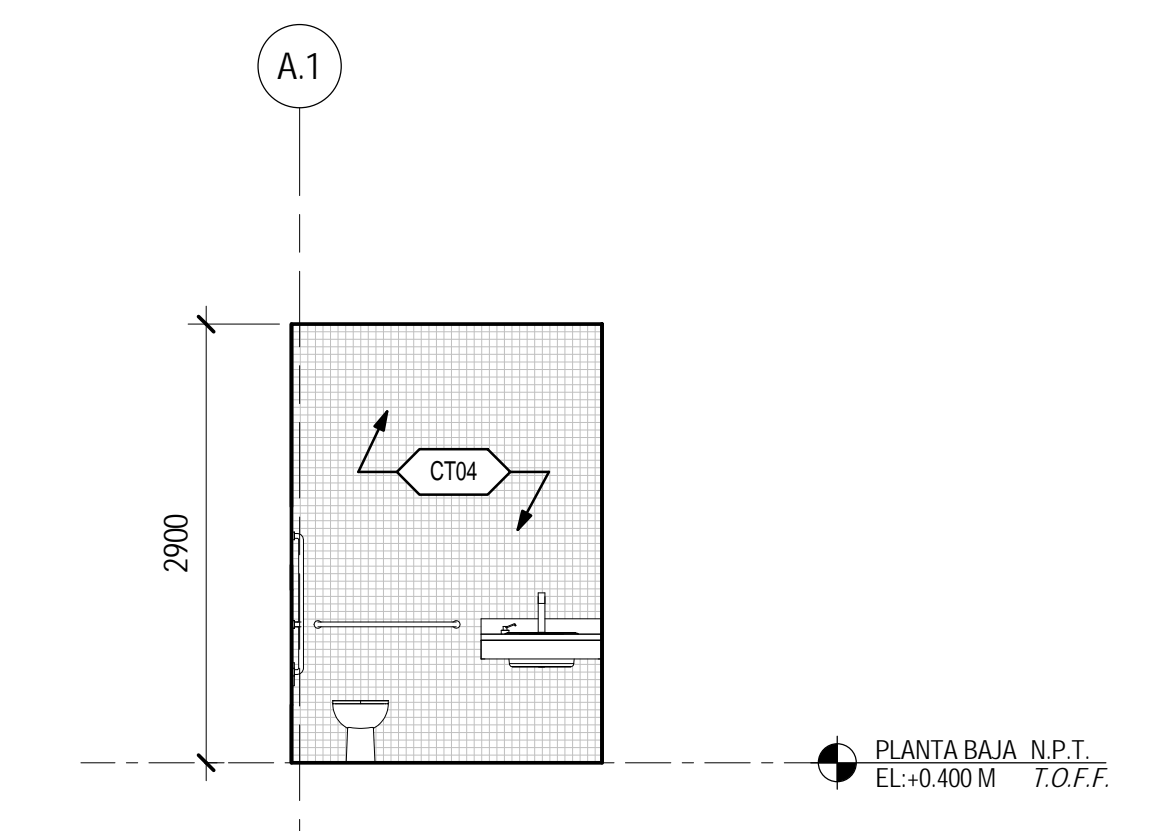
10 ELEV. SUD - WC - NIVEL 1
 ELEV. SOUTH - WC - LEVEL 1
 1:50



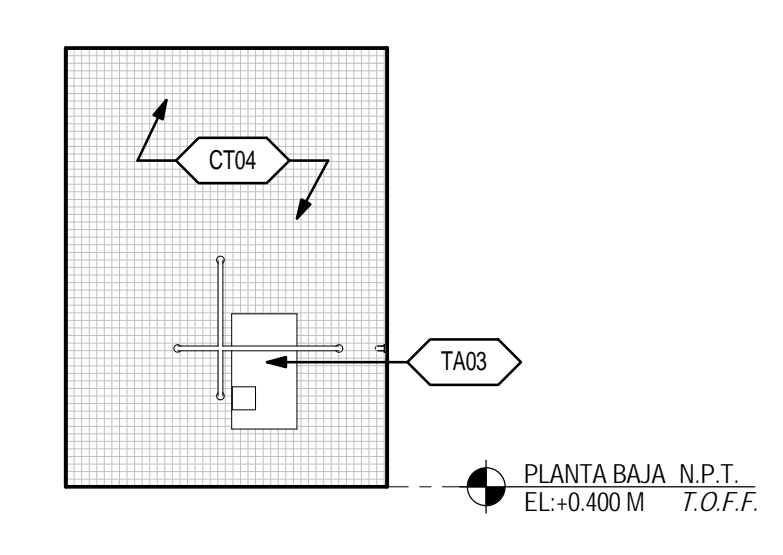
1 WC - PLANTA BAJA
 WC - GROUND FLOOR
 1:50



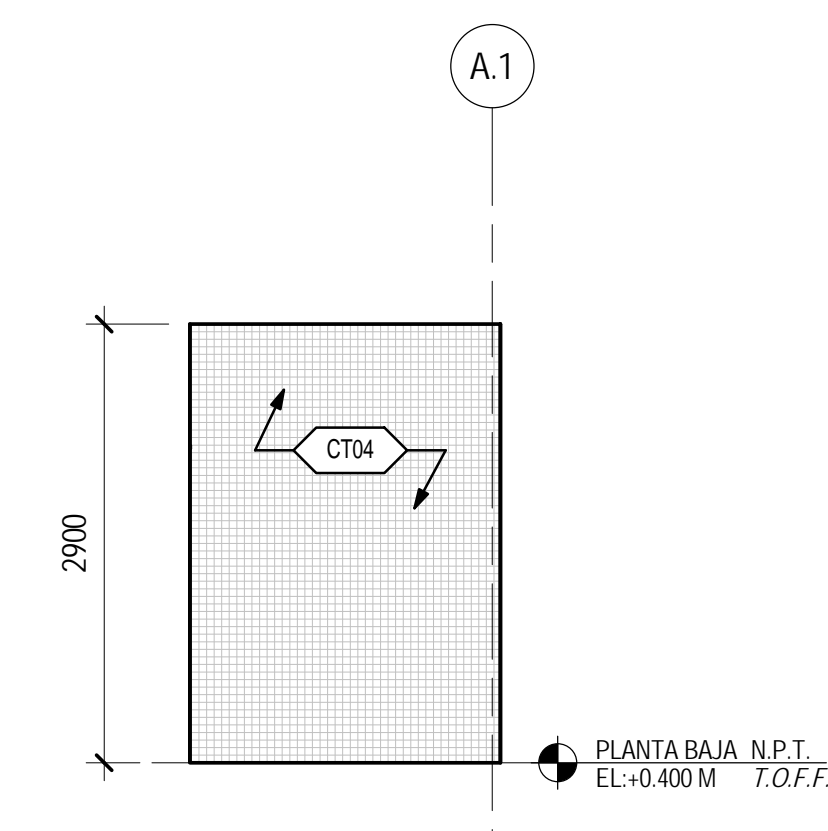
2 ELEV. ESTE - WC PLANTA BAJA
 ELEV. EAST - WC - GROUND FLOOR
 1:50



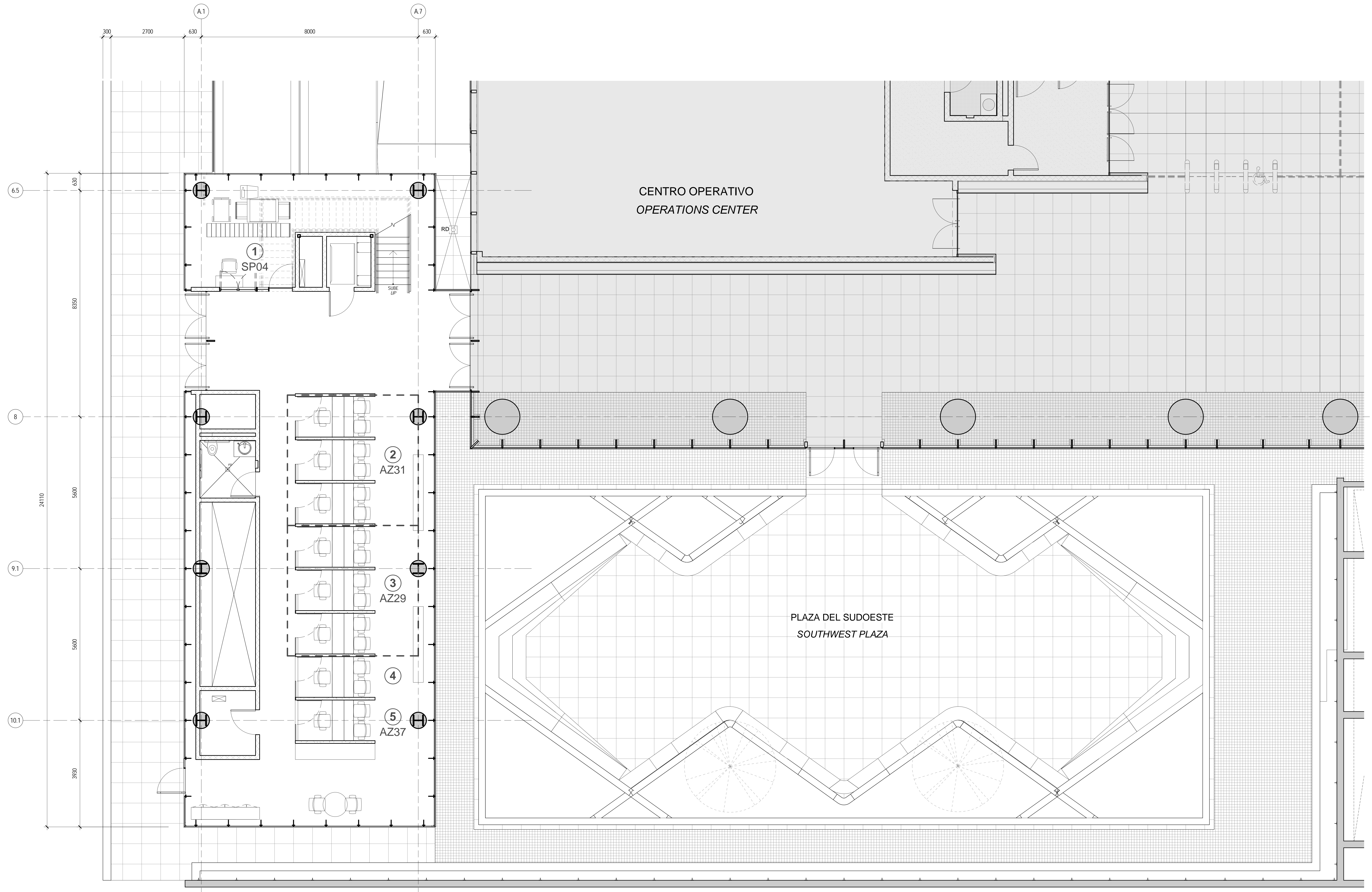
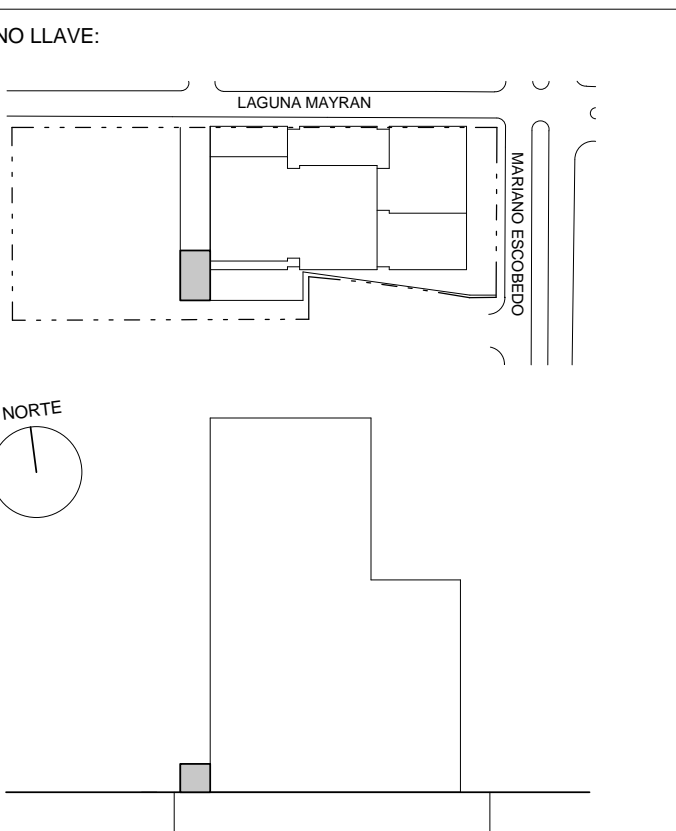
3 ELEV. NORTE - WC PLANTA BAJA
 ELEV. NORTH - WC - GROUND FLOOR
 1:50



4 ELEV. OESTE - WC - PLANTA BAJA
 ELEV. WEST - WC - GROUND FLOOR
 1:50



5 ELEV. SUD - WC - PLANTA BAJA
 ELEV. SOUTH - WC - GROUND FLOOR
 1:50



No.	Descripción	Fecha

NO PARA CONSTRUCCIÓN
NOT FOR CONSTRUCTION

DIRECTOR RESPONSABLE DE OBRA
 DR. HUGO GARCIA PEREZ D.R.O. : 0123

CORRESPONSABLE EN DISEÑO URBANO Y ARQUITECTONICO
 DR. HUGO GARCIA PEREZ C.D.U. y A. : 0083

CORRESPONSABLE EN SEGUIMIENTO ESTRUCTURAL
 ING. RAFAEL FORSBERG PRIETO CISE : 0117

CORRESPONSABLE EN INSTALACIONES
 ING. ANDRÉS GUILLERMO FOLDES TEJERIN CA : 0011

EMITIDO PARA:
DISEÑO ESQUEMATICO
SCHEMATIC DESIGN

PLANO:
PLANTA DE AMOBLADO
PLANTA BAJA
FURNITURE PLAN
GROUND FLOOR

Copyright © 2012, Skidmore, Owings & Merrill LLP

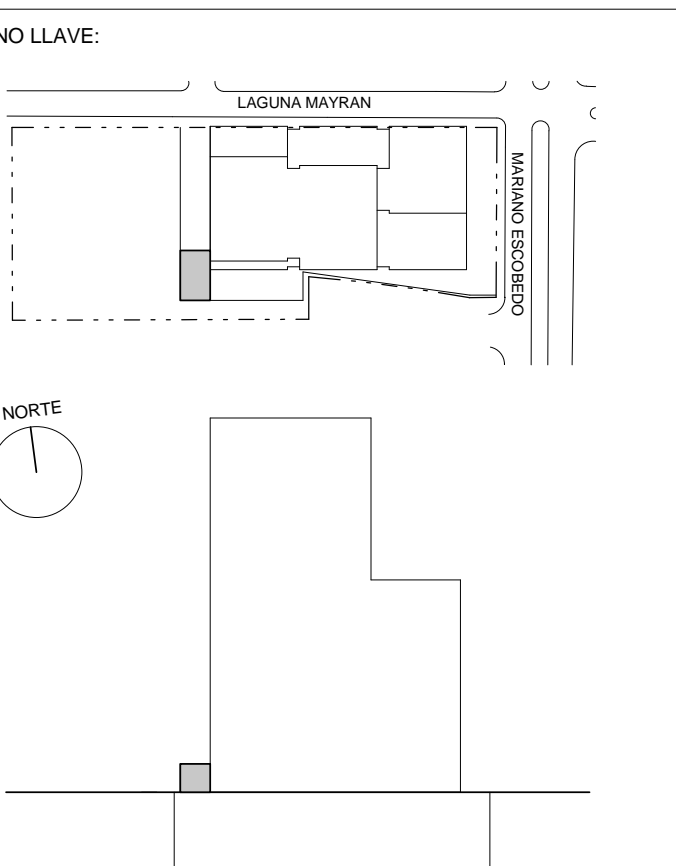
CLAVE:
I-901

DIBUJO:	Author	SOM LEGAL REPRESENTATIVE PETER JAMES MAGILL
REVISO:	Checker	
ESCALA:	1 : 50	FECHA: 10 DICIEMBRE, 2012

1 PLANTA DE AMOBLADO - PLANTA BAJA
 FURNITURE PLAN - GROUND FLOOR PLAN
 1:50

- PAVILION PB**
 POBLACION
 R: 0
 AZ: 9
 TOTAL: 9
- DEPT. 4.7 SISTEMAS Y OPERACIONES**
 1 - SP-04 Ventanilla Teletelif
- DEPT. 4.2 FINANZAS**
 2 - AZ-31 (3) Ventanilla Única de Recepción de Facturas a Proveedores
 3 - AZ-29 & AZ 13 (3) Finanzia Auto
- DEPT. 4.3 RECURSOS HUMANOS**
 4 - Atención a Ex-Empleados (1)
 5 - AZ-37 (1) Preventis

- 1 - SP04 Ventanilla Teletelif/ Teletelif Service Window
 2 - AZ31 (3) Ventanilla Unica de Recepcion de Facturas a Proveedores/ Unique Service Window - Reception and Delivery of General Invoices
 3 - AZ29 (3) Finanzia Auto/ Auto Finance
 4 - (1) Atencion a Ex-Empleados/ Attention to Former Employees
 5 - AZ37 (1) Preventis/ Preventis



NOTAS:

MODIFICACIONES

No.	Description:	Date:
NO PARA CONSTRUCCIÓN NOT FOR CONSTRUCTION		

DIRECTOR RESPONSABLE DE OBRA
DR. HUGO GARCIA PEREZ D.R.O. : 0123

CORRESPONSABLE EN DISEÑO URBANO Y ARQUITECTONICO
DR. HUGO GARCIA PEREZ C.D.U. y A. : 0083

CORRESPONSABLE EN SEGURIDAD ESTRUCTURAL
ING. RAFAEL FORSBERG PRIETO C.S.E. : 0117

CORRESPONSABLE EN INSTALACIONES
ING. ANDRÉS GUILLERMO FORBES TEJERINA C.I. : 0011

EMITIDO PARA:
DISEÑO ESQUEMATICO
SCHEMATIC DESIGN

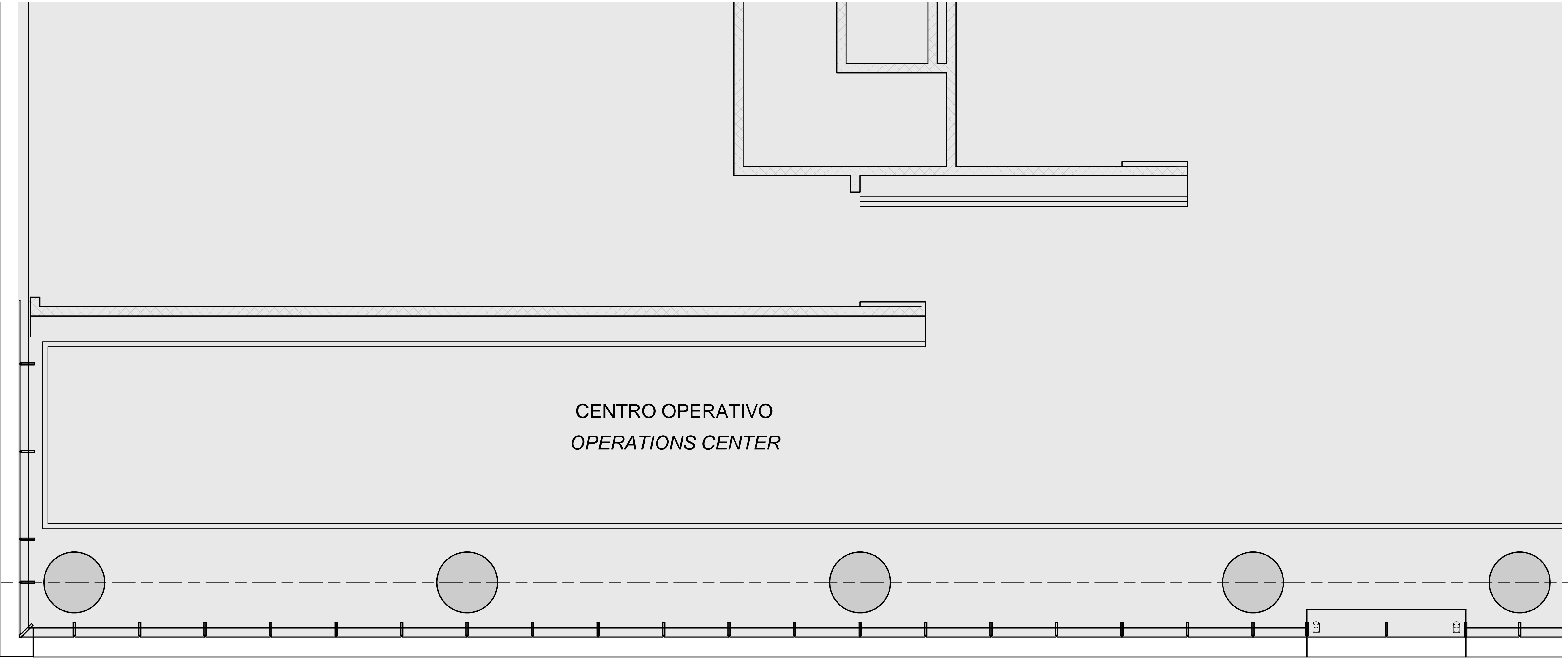
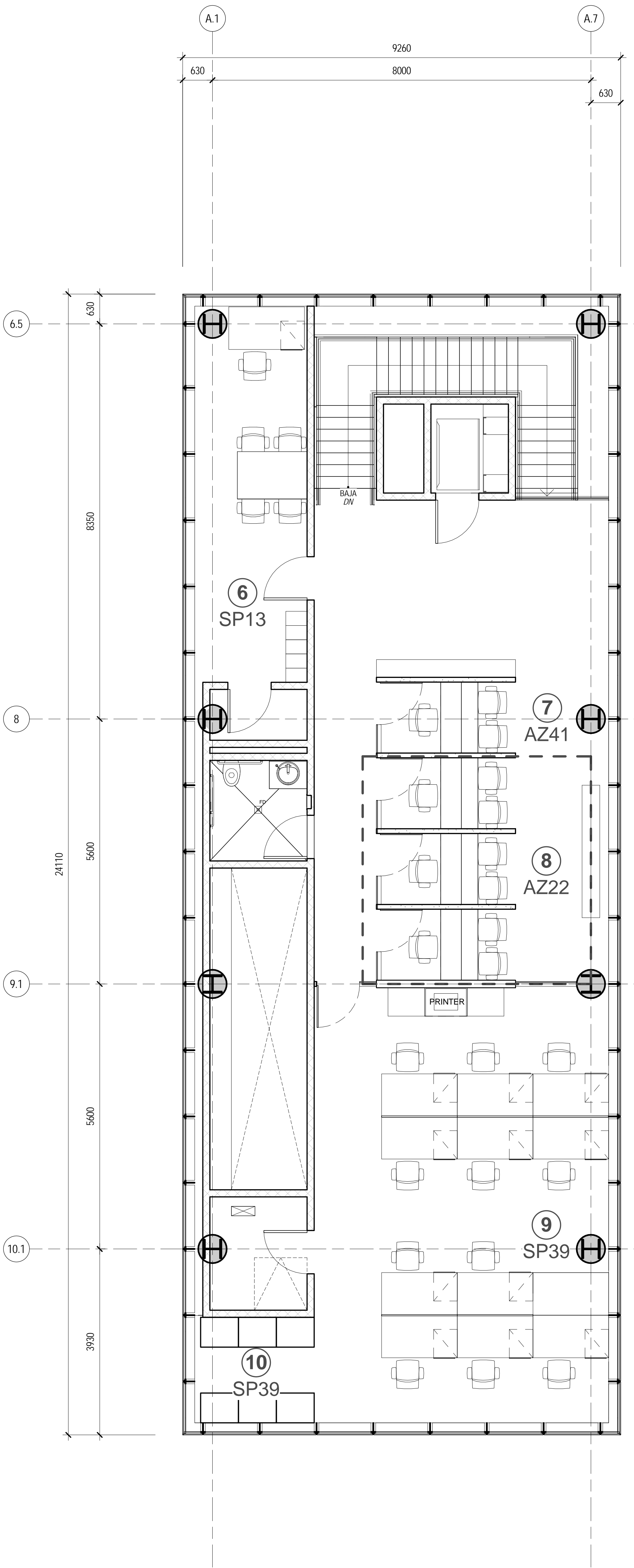
PLANO:

PLANTA DE AMOBLADO NIVEL 1
FURNITURE PLAN LEVEL 1

Copyright © 2012, Skidmore, Owings & Merrill LLP

I-902

DIBUJO:	Author	SOM LEGAL REPRESENTATIVE PETER JAMES MAGILL
REVISO:	Checker	
ESCALA:	1 : 50	FECHA: 10 DICIEMBRE, 2012



1 PLANTA DE AMOBLADO - NIVEL 1
FURNITURE PLAN - LEVEL 1
1 : 50

PAVILION NIVEL 1
POBLACION
R: 12
AZ: 4
TOTAL: 16

DEPT. 2.2 COMUNICACION Y RELACIONES INSTITUCIONALES
6 - SP 13 - Zona de descanso de Edecanes

DEPT. 4.3 RECURSOS HUMANOS
7 - AZ-41 (1) Atención Servicio Medico
8 - AZ-22 (3) Atención a Jubilados y Pensionados
9 - SP-39 Zona de Atención para Jubilados y Pensionados
10 - SP-39 Área de Archivo

6 - SP13 Zona de Descanso de Edecanes/ *Receptionist Break-Out Space*
7 - AZ41 (1) Atención Servicio Medico/ *Medical Service Attention Zone*
8 - AZ22 (3) Atención a Jubilados y Pensionados/ *Retirees Attention Zone*
9 - SP39 Zona de Atención para Jubilados y Pensionados/ *Attention to Retirees*
10 - SP39 Área de Archivo/ *Archive Area*