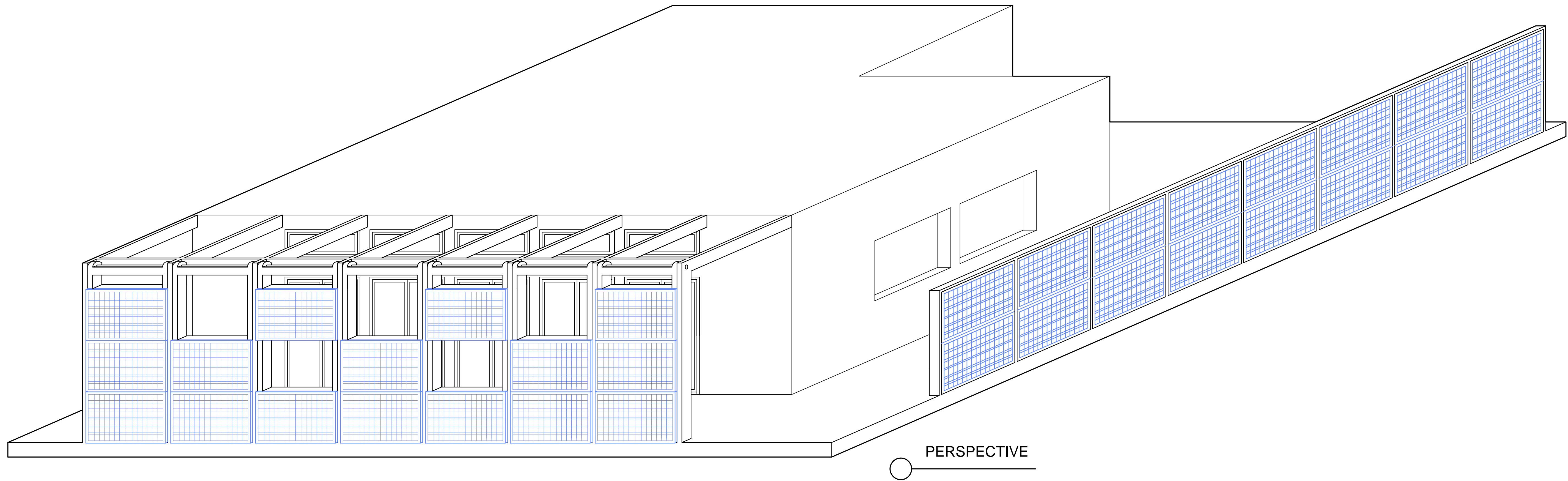


SOLAR DECATHLON schematic design

DURA SCHEMES



PERSPECTIVE

ARCH 3630
 PROF.: APTEKAR
 ASSIGNMENT MT

ETUDE:
 OLIVIER DE MARC

INGENIEUR:

MAITRE D'OEUVRE:

MAITRE D'OUVRAGE:

AUTRE:

REVISION:

DATE	EMISSION

TIMBRE:



CAPTE:

DESSIN:

PERSPECTIVE

PROJECT NO.:

NOM DE FICHIER:

ECHELLE AM.:

DESSIN NO.:

AREA

PAGE

ETUDES:
OLIVIER DE MARC

INGENIEUR:

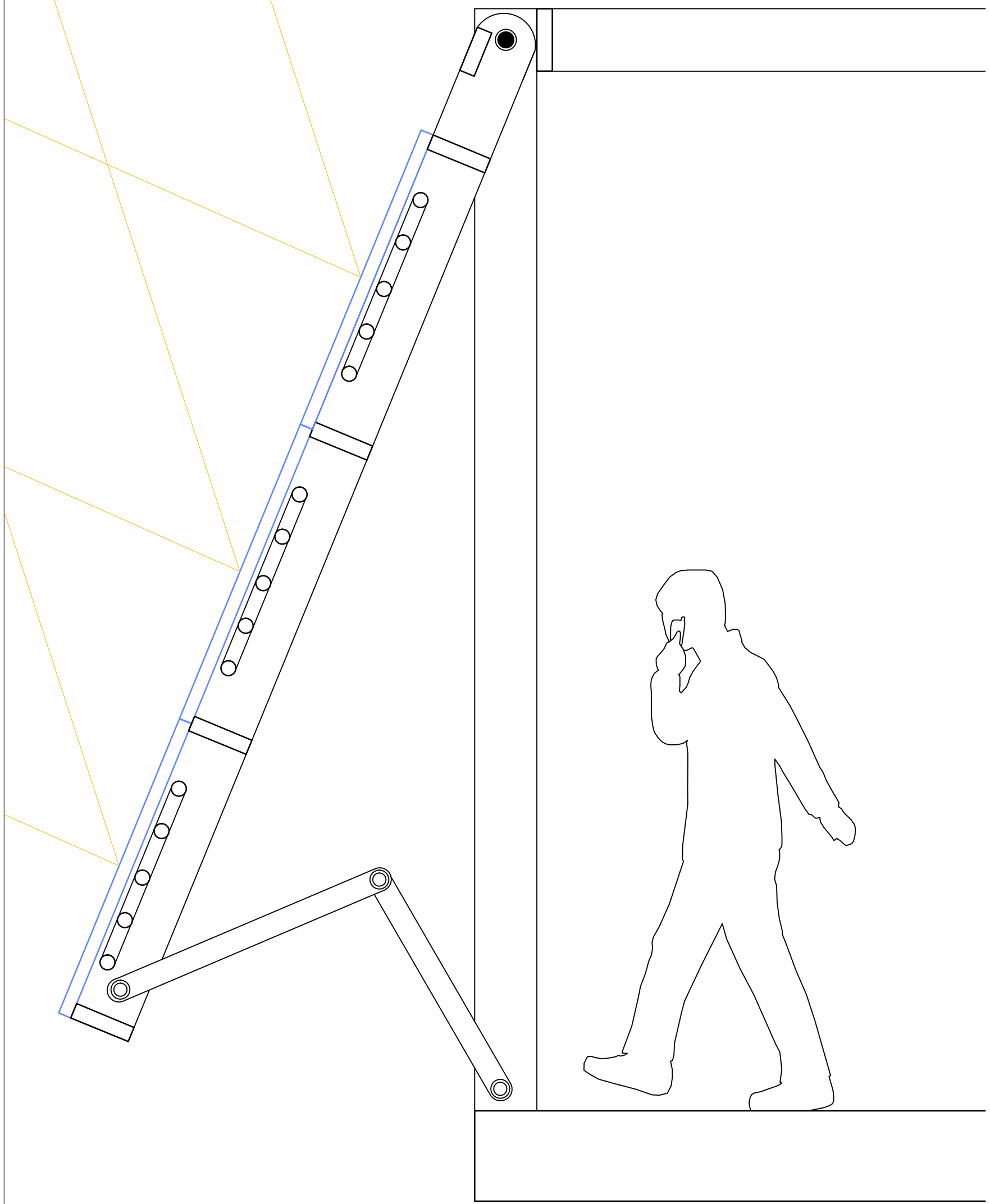
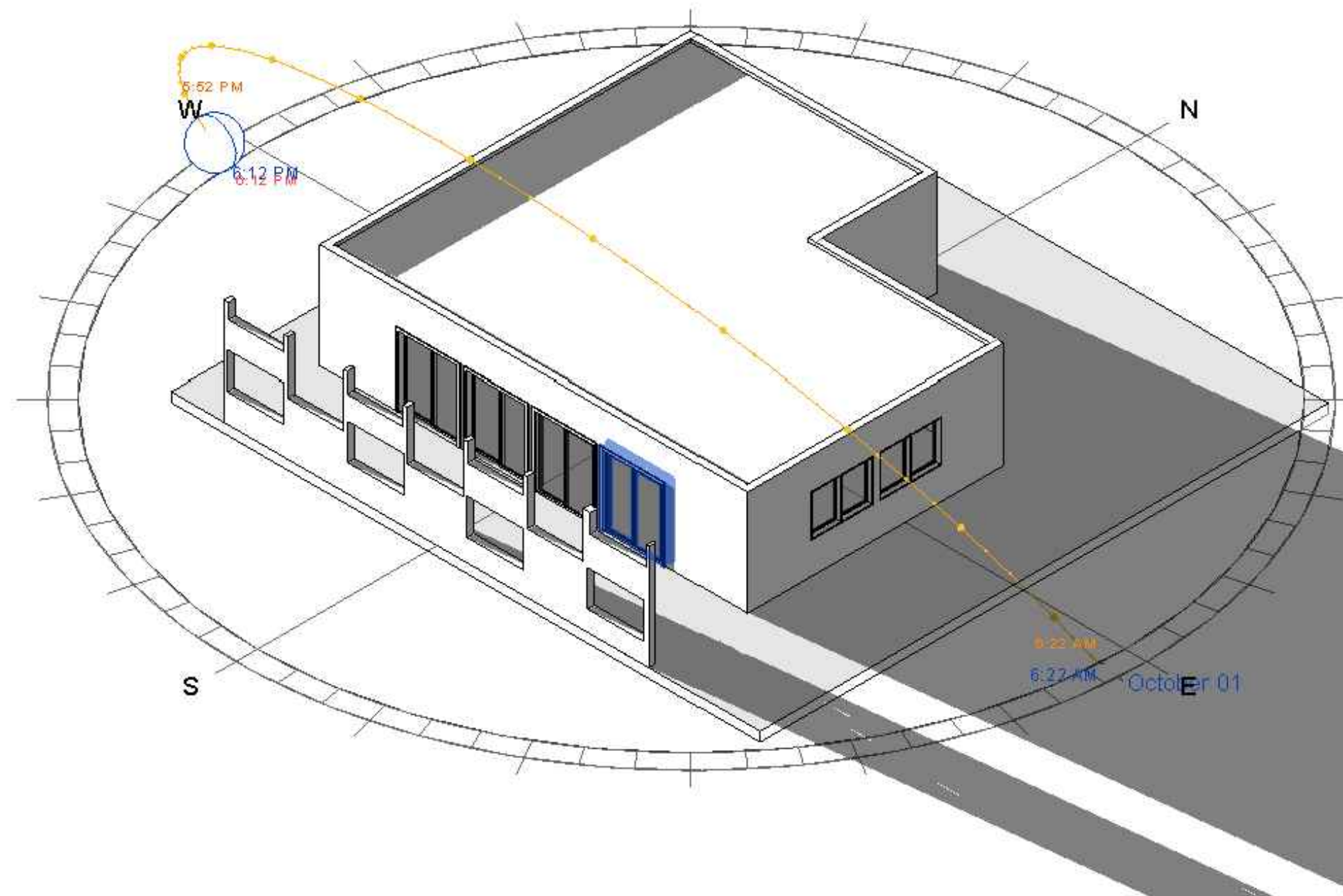
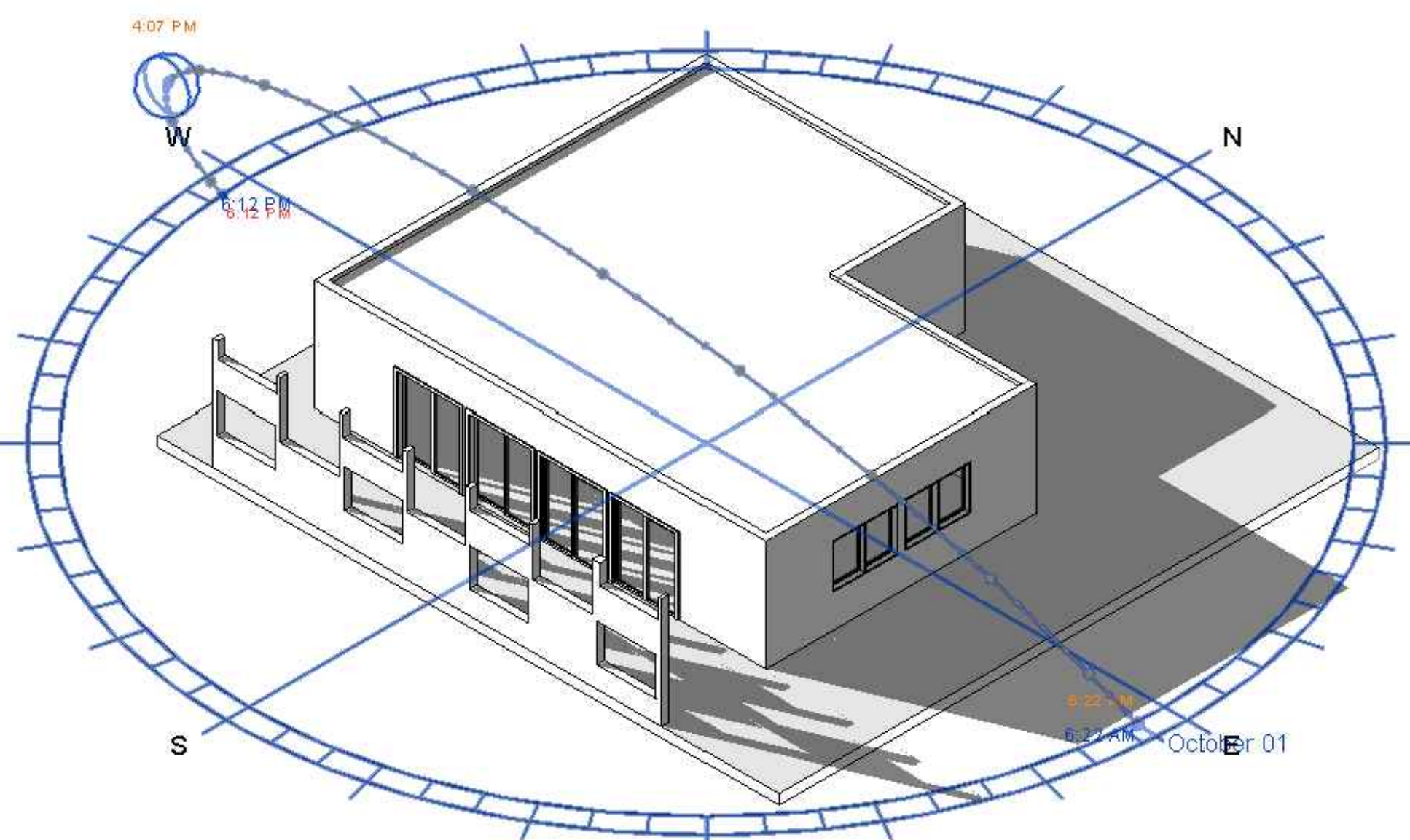
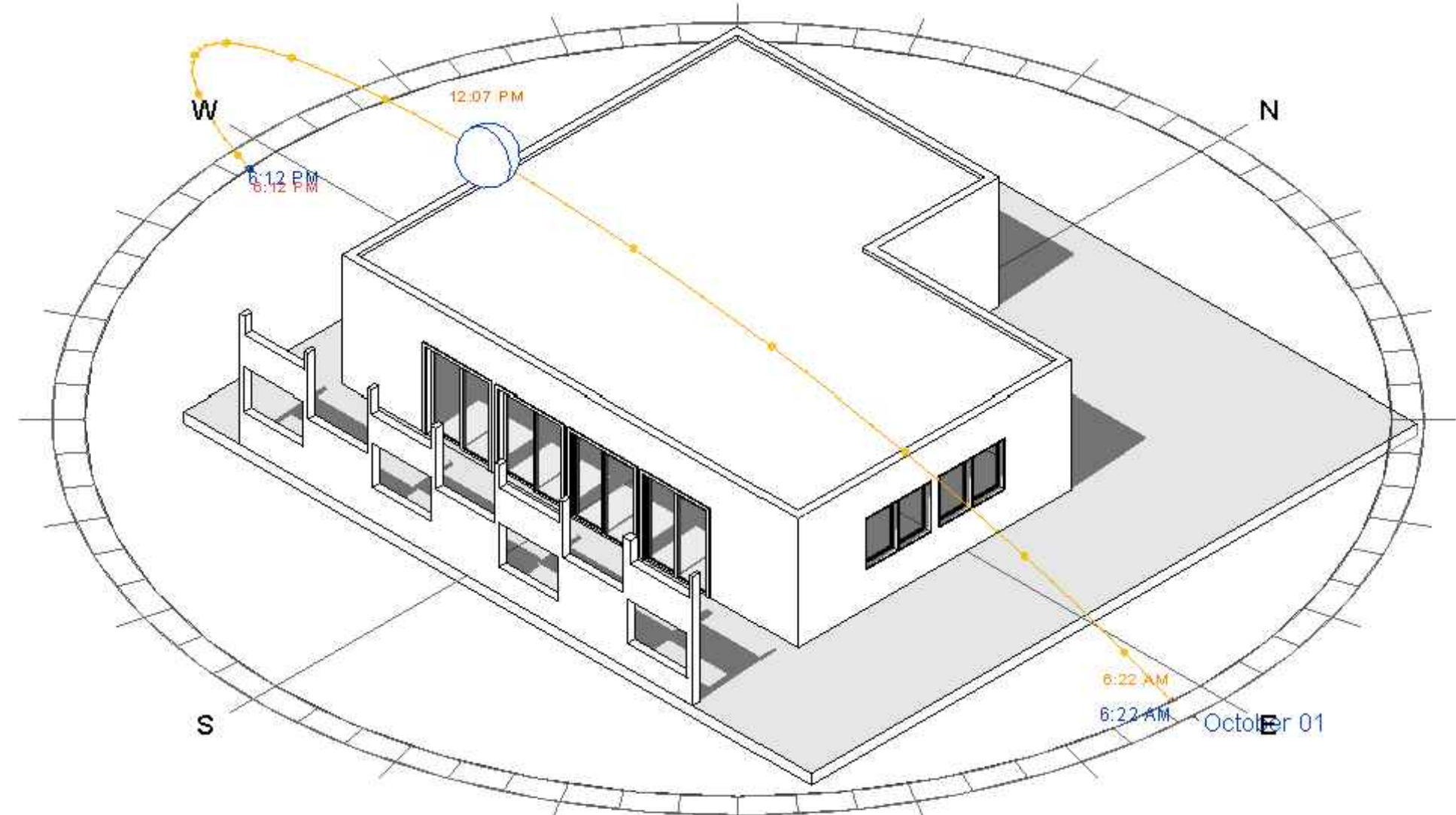
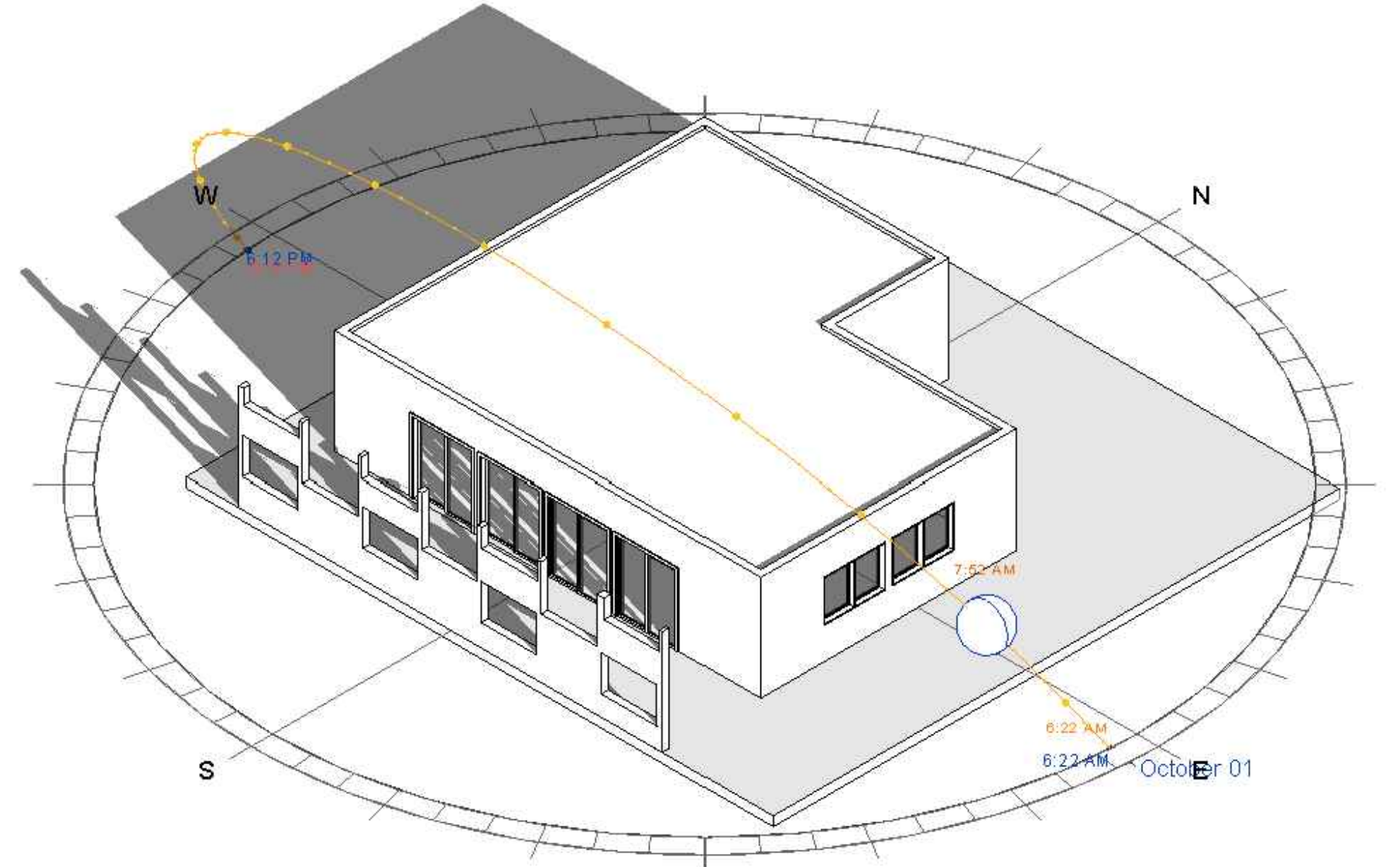
MAITRE D'OUVRAGE:

MAITRE D'OUVRAGE:

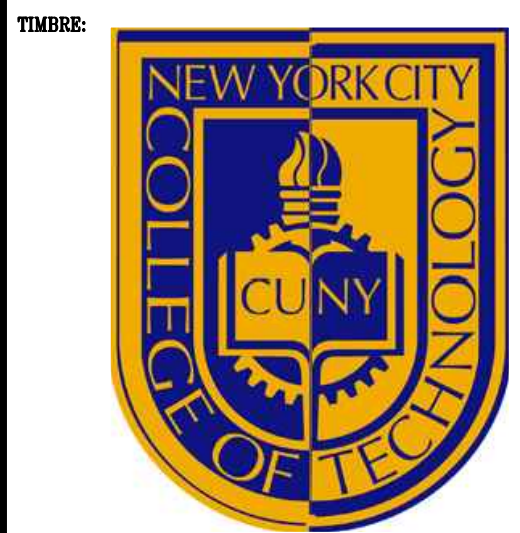
AUTRE:

REVISION:

DATE	EMISSION



○ SOLAR WALL



CARTE:

DESSIN:
SUN STUDY
PROJECT NO.:
NOM DE FICHIER:
ECHELLE AM:
DESSIN NO. AREA PAGE
G-02 2 DE 8

ETUDES:
OLIVIER DE MARC

INGENIEUR:

MAITRE D'OEUVRE:

MAITRE D'OUVRAGE:

AUTRE:

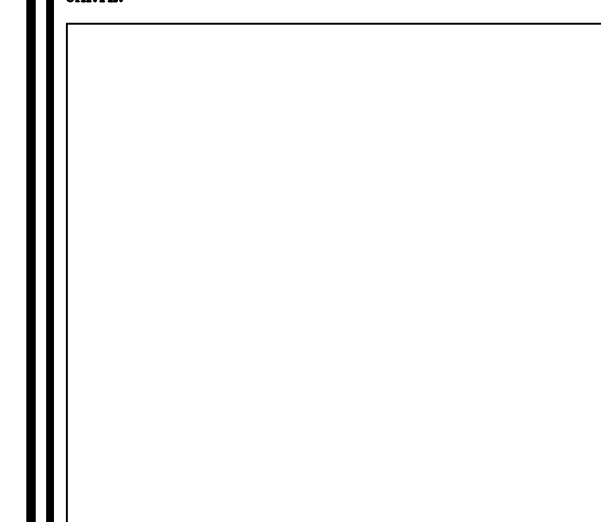
REVISION:

DATE	EMISSION

TIMBRE:



CAPTE:



DESSIN:

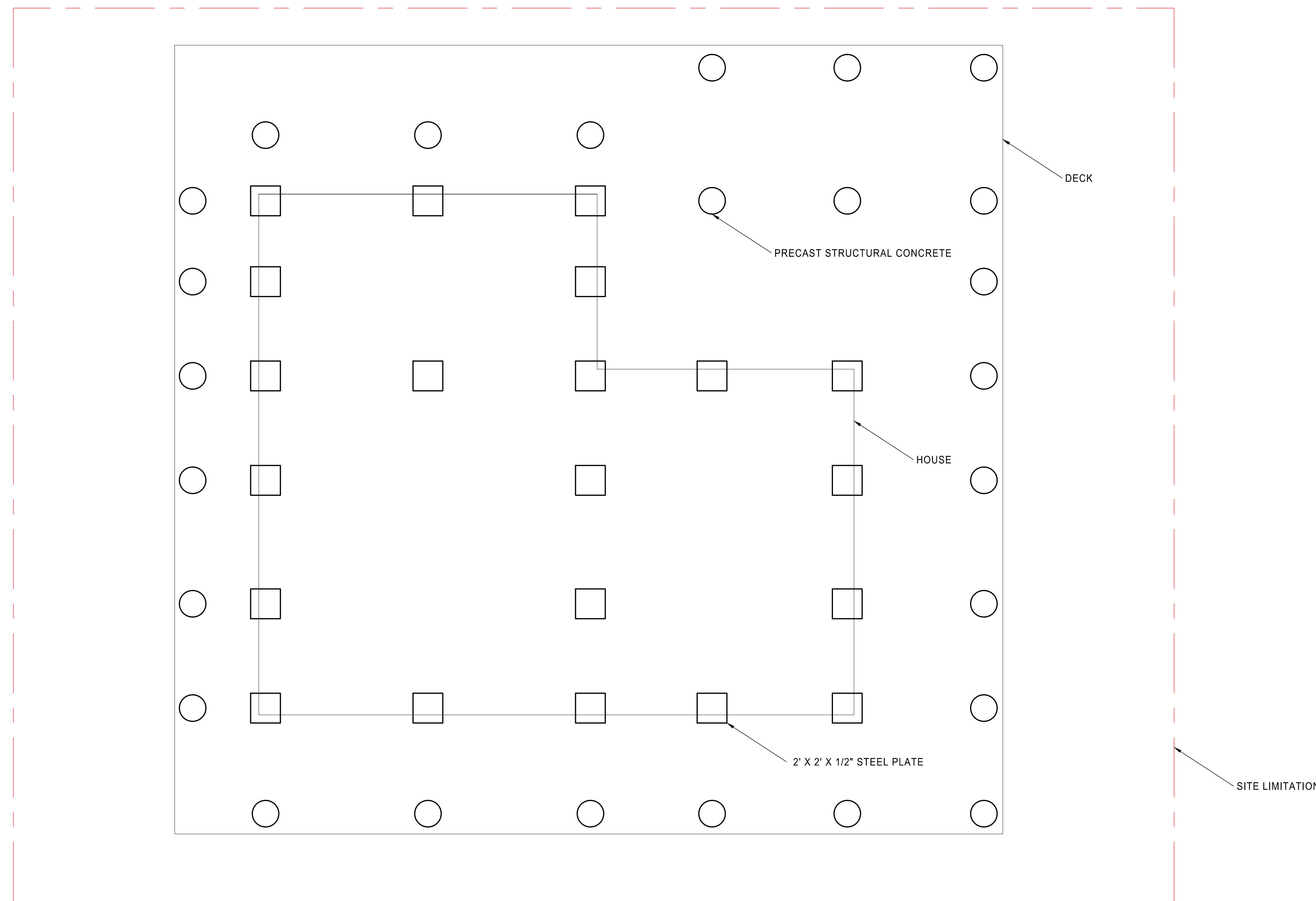
STRUCTURAL FOOTING
PLAN

PROJET NO.:

NOM DE FICHIER:

ECHELLE AN: 1/4" = 1'-0"

DESSIN NO.	AREA	PAGE
S-00		3 DE 8



○ STRUCTURAL FOOTING PLAN
1/4" = 1'-0"

ETUDES:
OLIVIER DE MARC

INGENIEUR:

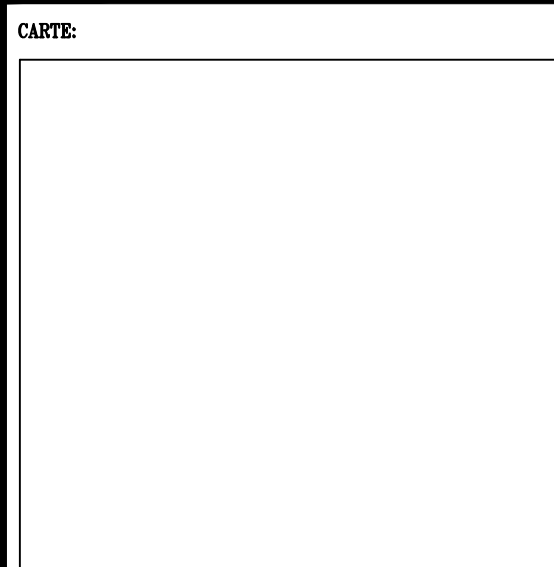
MAITRE D'OUVRAGE:

MAITRE D'OUVRAGE:

AUTRE:

REVISION:

DATE	EMISSION



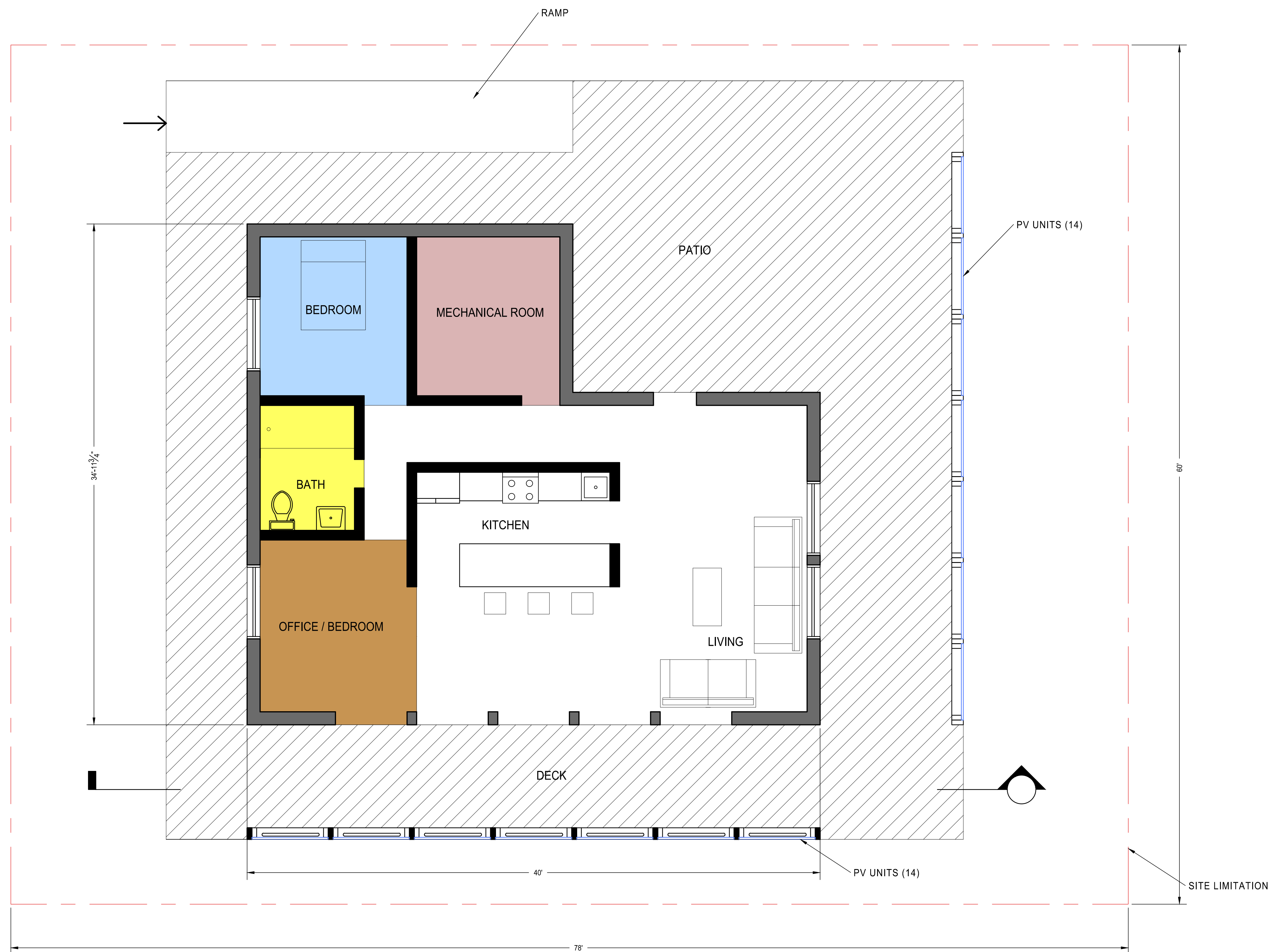
DESSIN:
SCHEMATIC FLOOR
PLAN

PROJECT NO.:

NOM DE FICHIER:

ECHELLE AN: 1/4" = 1'-0"

DESSIN NO. AREA PAGE



FLOOR PLAN
1/4" = 1'-0"

ETUDES:

OLIVIER DE MARC

INGENIEUR:

MAITRE D'OEUVRE:

MAITRE D'OUVRAGE:

AUTRE:

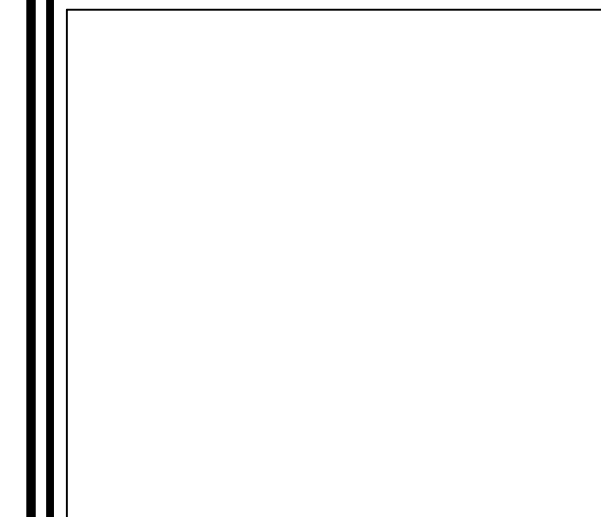
REVISION:

DATE	EMISSION

TIMBRE:



CARTE:



DESSIN:

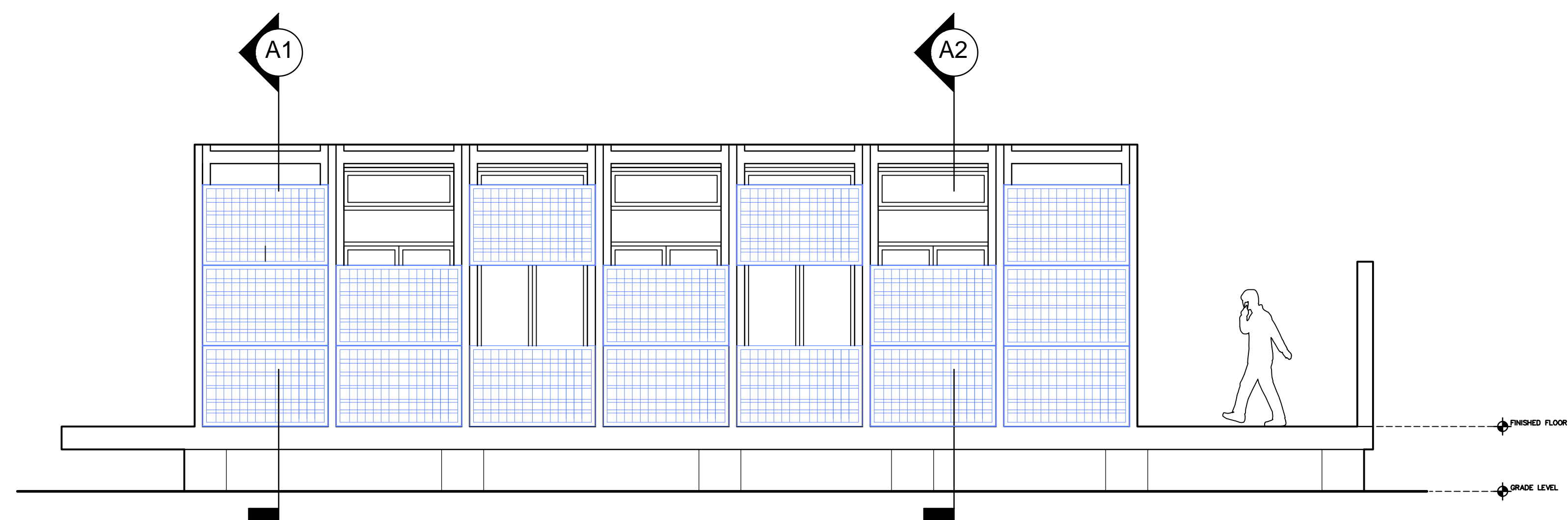
SOUTH FACADE & SECTION

PROJECT NO.:

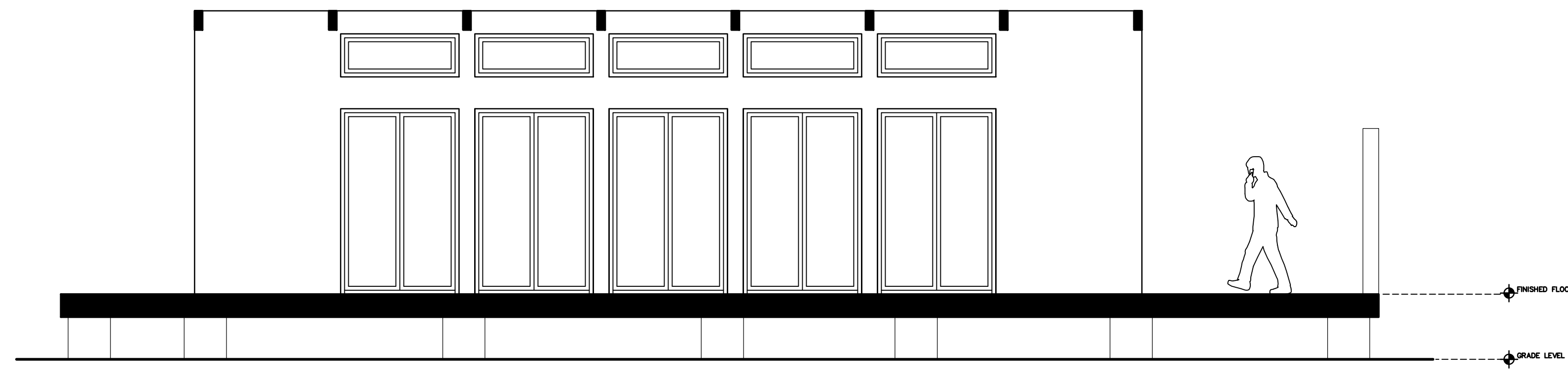
NOM DE FICHIER:

ECHELLE AM: 1/4" = 1'-0"

DESSIN NO.	AREA	PAGE
A-01		5 DE 8



FACADE
 1/4" = 1'-0"



SECTION VIEW
 1/4" = 1'-0"

ETUDES:

OLIVIER DE MARC

INGENIEUR:

MAITRE D'OUVRAGE:

MAITRE D'OUVRAGE:

AUTRE:

REVISION:

DATE	EMISSION

TITRE:



CARTE:

DESSIN:

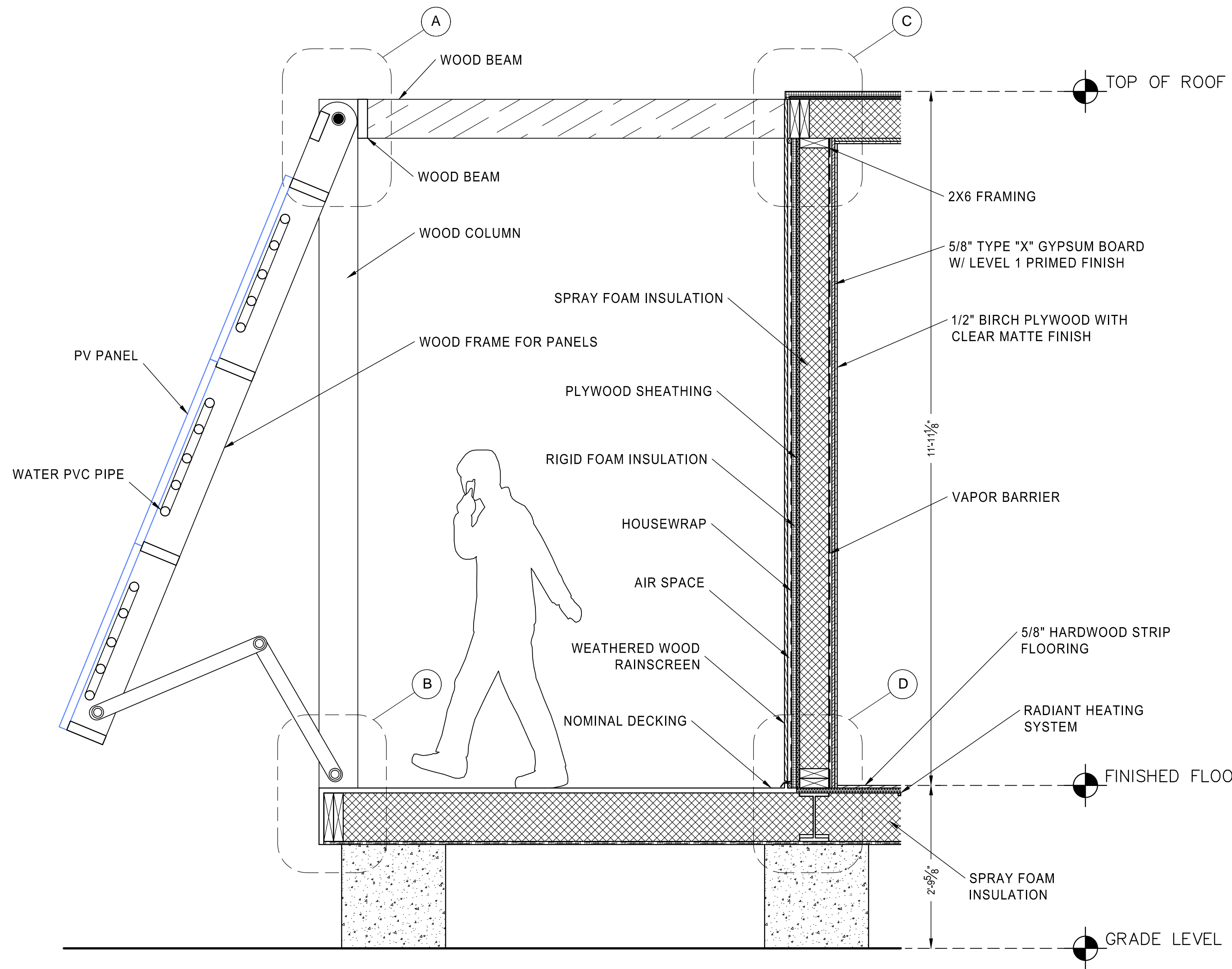
SECTION CUTS

PROJET NO.:

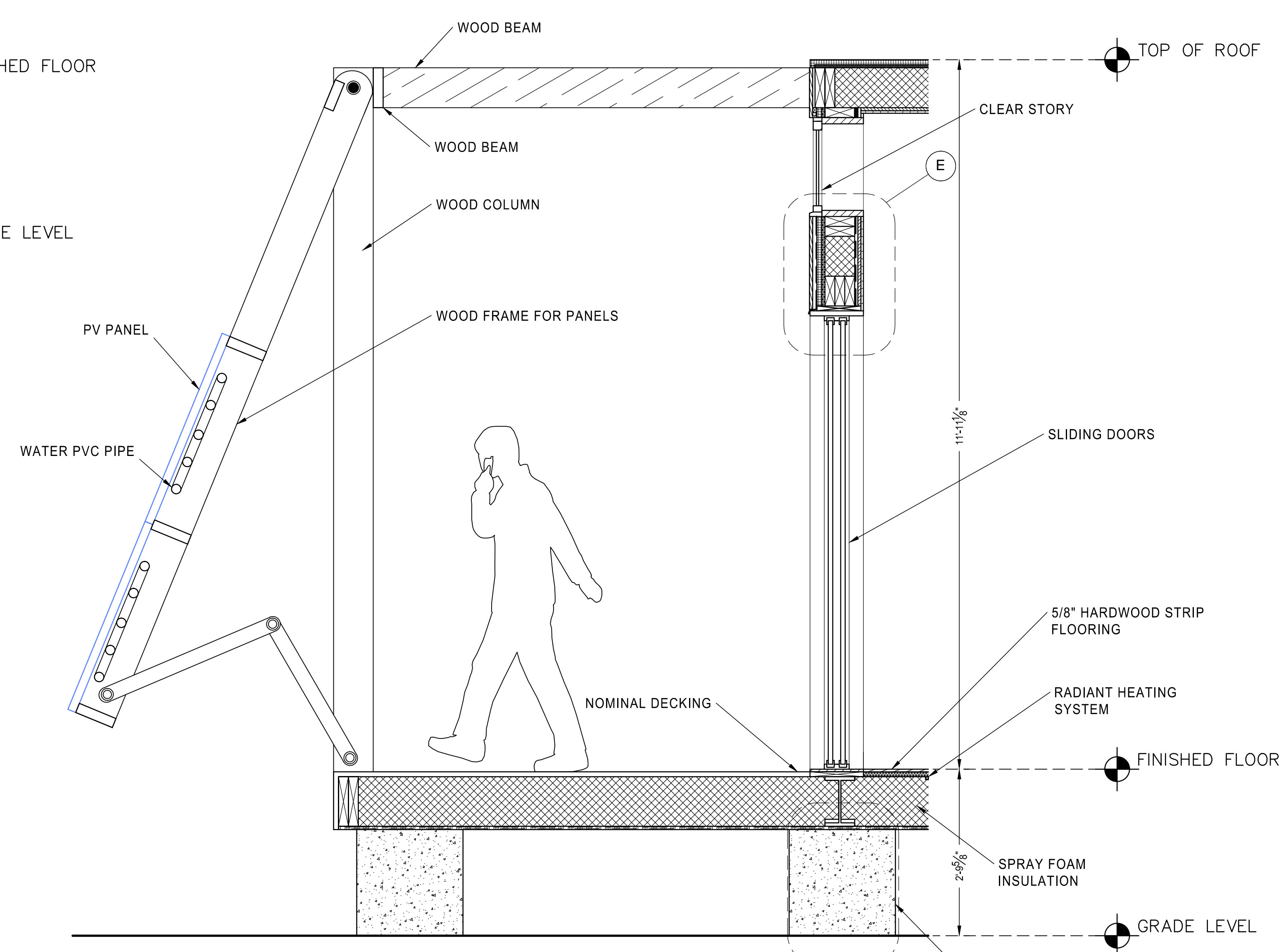
NOM DE FICHIER:

ECHELLE AN: 3/4" = 1'-0"

DESSIN NO. AREA PAGE



WALL SECTION A1
3/4" = 1'-0"



WALL SECTION A2
3/4" = 1'-0"

ETUDES:
OLIVIER DE MARC

INGENIEUR:

MAITRE D'OUVRE:

MAITRE D'OUVRE:

AUTRE:

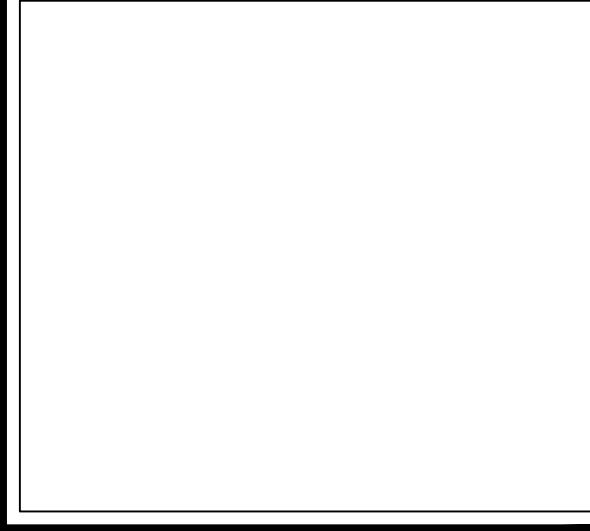
REVISION:

DATE	EMISSION

TITRE:



CARTE:



DESSIN:

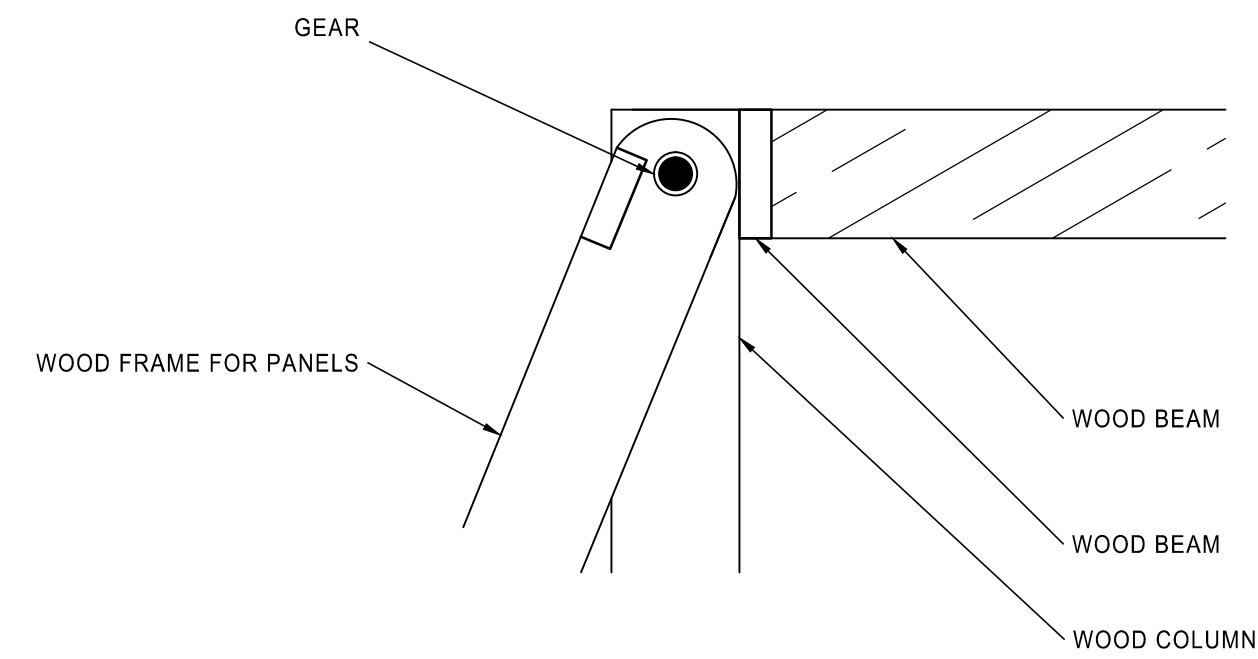
CALLOUT DETAILS

PROJECT NO.:

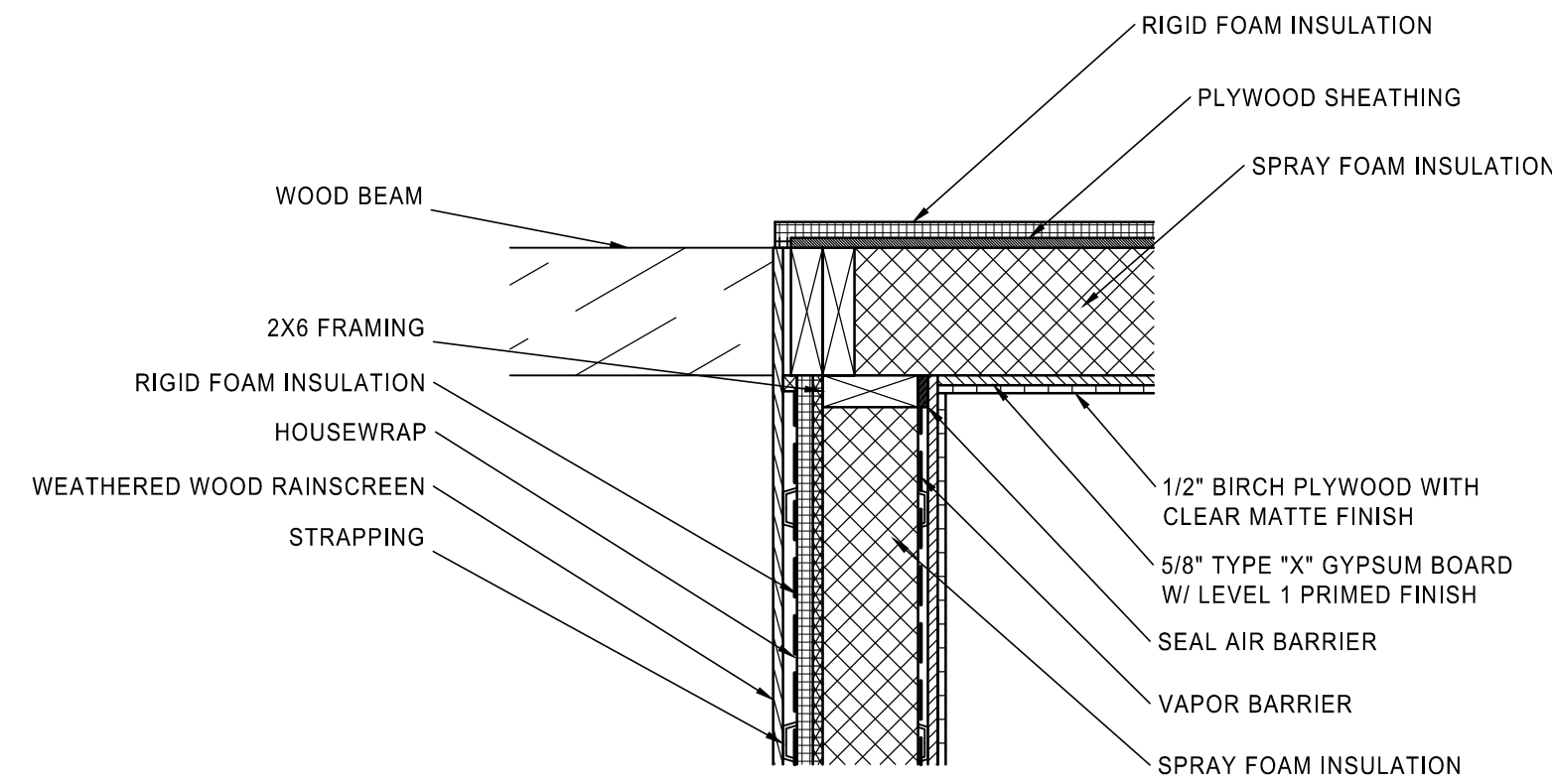
NOM DE FICHIER:

ECHELLE AM: 1" = 1'-0"

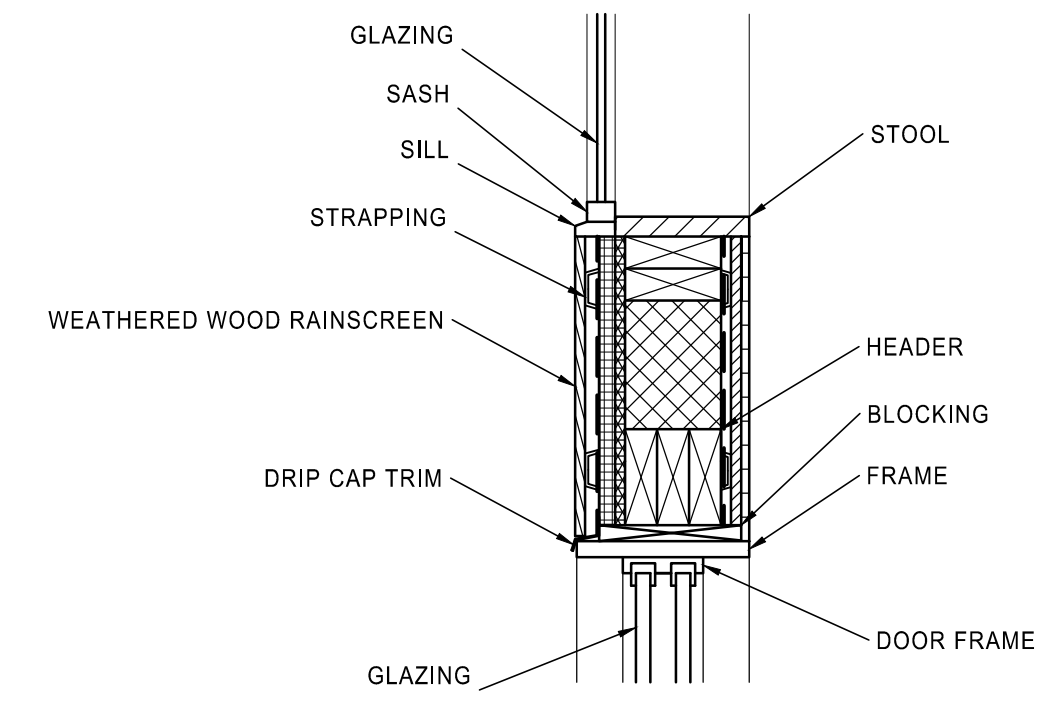
DESSIN NO.	AREA	PAGE
A-03		7 DE 8



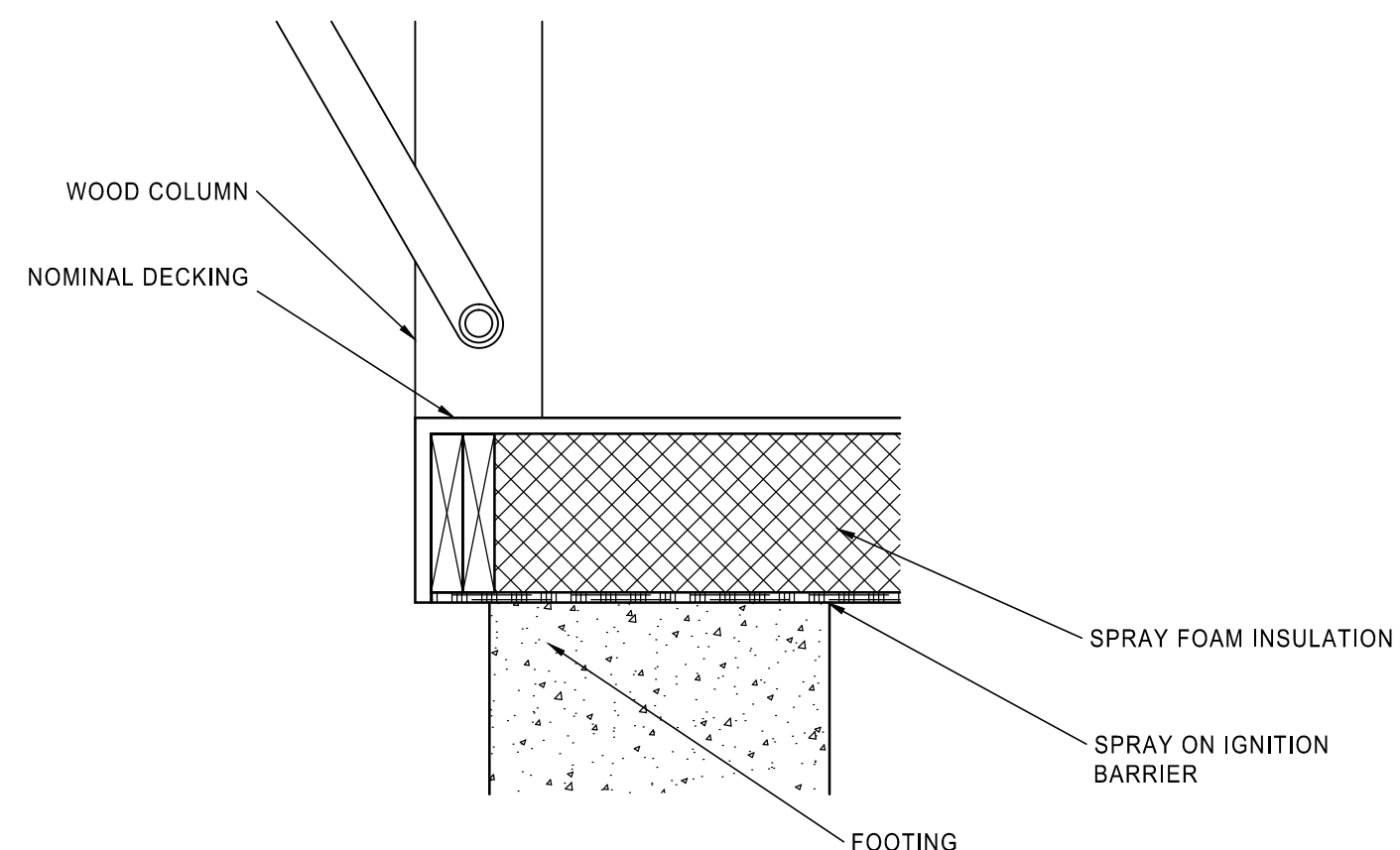
(A) PV FRAME DETAIL
1" = 1'-0"



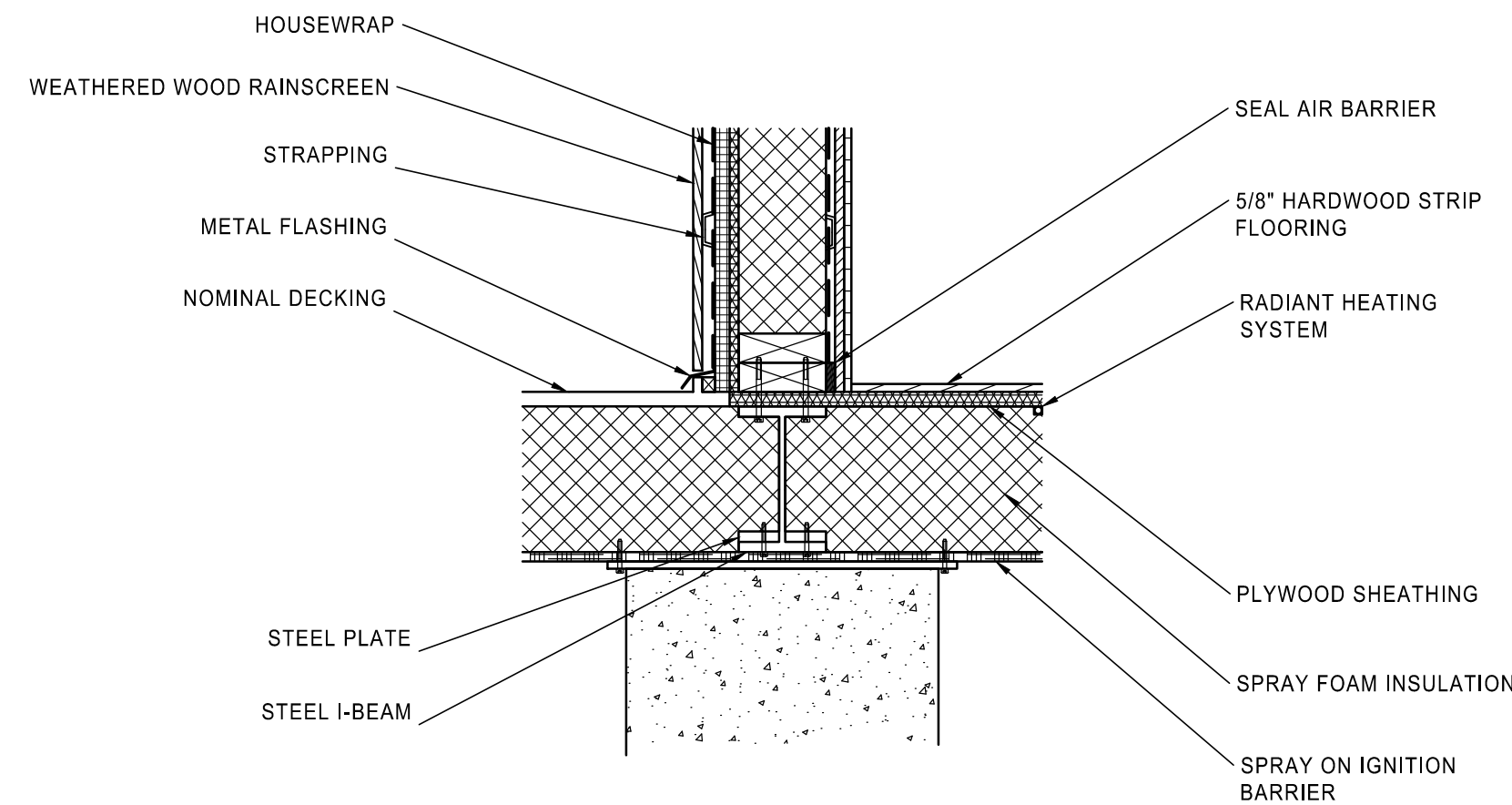
(C) WALL MEETS ROOF DETAIL
1" = 1'-0"



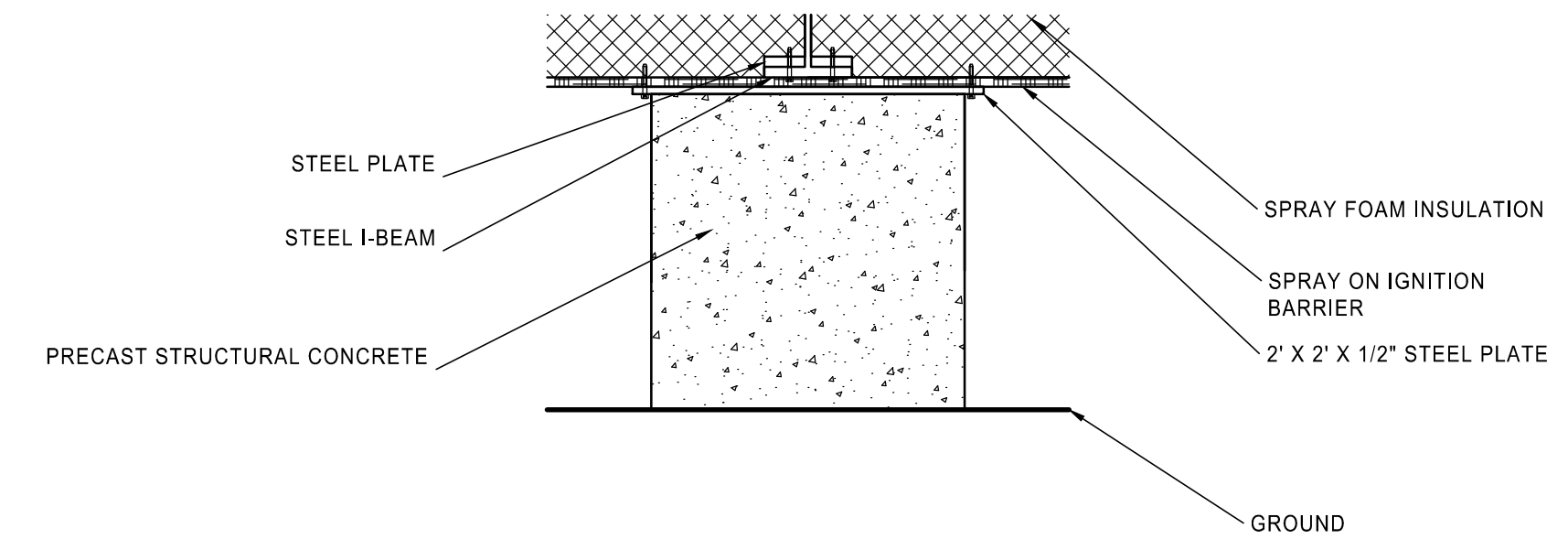
(E) DOOR HEADER DETAIL
1" = 1'-0"



(B) DECK DETAIL
1" = 1'-0"



(D) WALL MEETS FLOOR DETAIL
1" = 1'-0"



(F) FOOTING DETAIL
1" = 1'-0"

ETUDES:

OLIVIER DE MARC

INGENIEUR:

MAITRE D'OEUVRE:

MAITRE D'OUVRAGE:

AUTRE:

REVISION:

DATE	EMISSION

TIMBRE:



CAPTE:

DESSIN:

UNIT STACKING DIAGRAMS

PROJECT NO.:

NOM DE FICHIER:

ECHELLE AM:

DESSIN NO.	AREA	PAGE
0-00		8 DE 8

